

technical information: Quick-Switching-Rectifier-Unit (240V/AC; 4A)

- connection on 220 - 240 V alternating voltage, 50-60 Hz
- rectifier full wave / half wave = 207 / 103 V DC (bezogen auf 230 V AC)
- cycle time: adjustable 1 ... 2.5 sec
- max. coil current 8A short time, 4A permanent
- possibility for DC- or AC-side switching
- contains varistors and radio shielding
- capability of connection for micro switch and heater
- terminal clamps for strands up to 1.5mm²

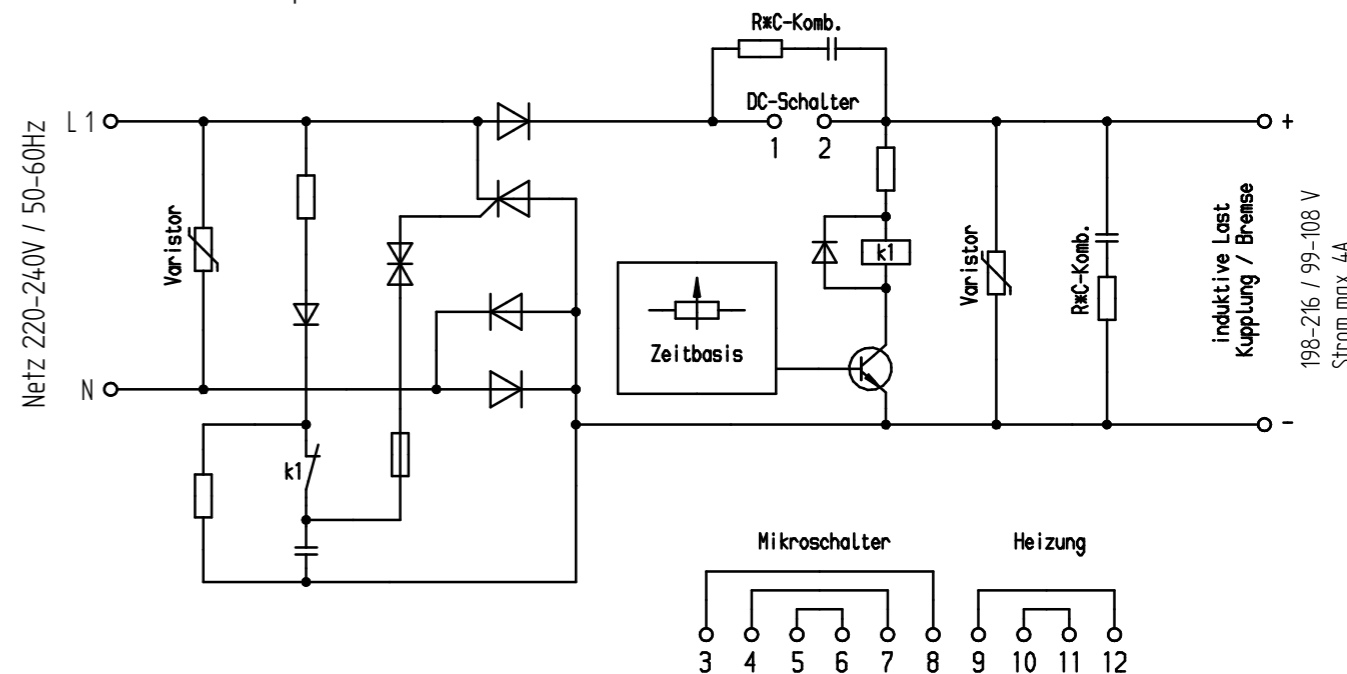
- Bestückung: obere Platinenseite: Anordnung der Reihenklemmen
untere Platinenseite: elektr. Bauteile, eingegossen in Gehäuse mit Vergussmasse: Kleiberit 538.1
- Anschlüsse kundenseitig: N und L Netz 220 - 240 V Wechselspannung
1 und 2 DC-Schalter; Drahtbrücke gehört zum Lieferumfang
11 und 12 Heizung
6,7,8 Mikroschalter
- Anschlüsse von der Bremsenseite + und - Spule
9 und 10 Heizung
3,4,5 Mikroschalter
- oben liegende Lötunkte mit vergießen

Lastenheft für Schnellschalt-Gleichrichter-Baustein (240V/AC; 4A)

Schnellschaltplatine mit folgenden technischen Vorgaben

- Anschluss an 220 - 240 V Wechselspannung, 50-60 Hz
- Gleichrichtung Brücke/Einweg = 207 / 103 V DC (bezogen auf 230 V AC)
- Umschaltzeit: einstellbar 1 ... 2.5 sek
- max. Spulenstrom 8A kurz, 4A dauerhaft
- Möglichkeit für gleich- oder wechsellspannungsseitigem Schalten
- Varistor entsprechend der abzuschaltenden u. zu absorbierenden Energie
- Anschlussmöglichkeit für Mikroschalter u. Heizung
- Funkentstörung (RC-Glieder)
- Anschlussklemmen für Kabel 1.5mm²

Funktionsschaltplan



Oberflächenbeschaffenheit ISO 1302	Änd.	F	1882	Rohteil 1	
		Datum	Name	Rohteil 2	
	Bearb.	31.03.2017	Zoogbaum	GR SSG 240/8 (BLOCK) Gleichrichter	
	Geprüft	31.03.2017	Reinhardt		
Form- und Lagetoleranzen ISO 1101	Daten zur Zeichnungserstellung			Projekt-Nr.: 431-00048	
Tolerierung DIN 7167	Bearb.	01.04.2011	Dietze, J	Lfd.-Nr.	
Allgemeintoleranzen ISO 2768-mK	Geprüft	01.04.2011	Mattscheck	Syst. Schl. SE	
ISO 13715	Stromag Dessau safety in motion			431-00048	
	Stromag Dessau GmbH, Dessauer Str. 10 D-06844 Dessau - Roßlau / Germany +049 340 2190-0 http://www.stromag.com			Maßstab 1:1	
				Masse 0,240 kg	
				Ers.:	
				DIN A3 Originalformat	
				Ausgabedatum 31.03.2017	