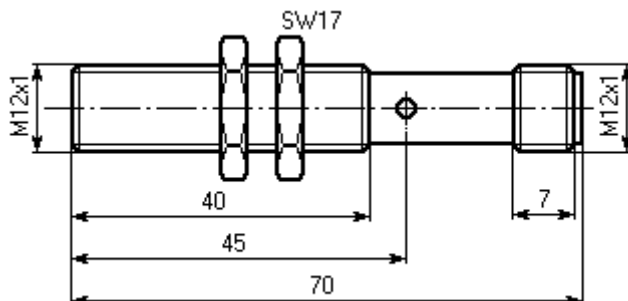


**DATENBLATT**

Typ: **I-G12M-02-PSKL-S2-70mm**



Messing vernickelt

Technische Daten :

|                      |                       |
|----------------------|-----------------------|
| Durchmesser          | M12 x 1               |
| Länge                | 70 mm                 |
| Ausgangfunktion      | Schließer / PNP       |
| Nennschaltabstand    | 2 mm                  |
| Einbauart            | bündig                |
| Schalthyserese       | 3 - 15 %              |
| Nennspannung         | 10 - 60 V             |
| Strombelastbarkeit   | bis 400 mA            |
| Spannungsabfall      | < 2 V                 |
| Eigenstromaufnahme   | < 5 mA                |
| Schaltanzeige        | LED                   |
| Kurzschlußfestigkeit | ja                    |
| Verpolungsschutz     | ja                    |
| max. Schaltfrequenz  | 5 kHz                 |
| Umgebungstemperatur  | -25 - +70 °C          |
| Schutzart            | IP 67                 |
| Anschluß             | Stecker Lumberg RSE 4 |

Anschlußbild :

