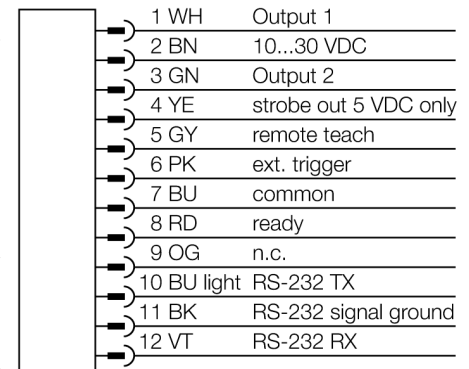




- 1/3" CMOS, 752x480 Pixel
- Integrierte Ringleuchte: Weiß
- Schutzart IP67
- Externer Blitz-Ausgang +5VDC
- Externer Triggereingang
- 4,3mm Linse, M12x1
- Externes Display RD35 erforderlich
- Betriebsspannung :10...30 VDC
- Stecker M12x1, 12-polig
- 2x PNP-Schaltausgang
- 1x RS232 Datenkommunikation
- USB-2.0-Host: M8 Kupplung, 4-polig

<b>Typenbezeichnung</b>	IVURBPW04
Ident-Nr.	3012244
<b>Bauform</b>	Quader, iVu
Abmessungen	51.5 x 81.2 x 95.3 mm
Gehäusewerkstoff	Kunststoff, PBT
Fensterwerkstoff	Acryl, klar
Anschluss	Steckverbinder, M12 x 1, 12-Draht
Schutzart	IP67
Umgebungstemperatur	0...+50°C
<b>Betriebsbereitschaftsanzeige</b>	LED, grün
Schaltzustandsanzeige	LED, grün
Fehlermeldung	LED rot
<b>Betriebsspannung</b>	10... 30 VDC
DC Bemessungsbetriebsstrom	≤ 500 mA
Kurzschlusschutz	ja/ taktend
Verpolungsschutz	ja
Schaltelementfunktion	Schließer, PNP
Ausgangsstrom	≥ 150 mA
<b>Betriebsart</b>	BCR
Bildsensor	CMOS
Auflösung	752 x 480 Pixel
Bildfrequenz	50 fps
Lichtart	weiß
Brennweite	4.3 mm

**Anschlussbild**



**Funktionsprinzip**

Der Barcodeleser besteht aus einer Kamera und integrierter Beleuchtung (nicht IVUTBPX Version) zur Aufnahme von Bildern, in denen bis zu 10 Barcodes unterschiedlichen Typs gescannt werden und die eingelesenen Daten über eine RS232 Schnittstelle ausgegeben werden. Es besteht die Konfigurationsmöglichkeit zur Auswahl von bestimmten Barcode Typen wie DataMatrix (ECC 200) und einer Reihe von Linear Codes wie Code128, Code39, CODABAR, Interleaved 2 of 5, EAN13, EAN8, UPCE, Postnet, IMB und Pharmacode. Es ist kein externer PC zur Sensorkonfiguration erforderlich! Über die USB-Schnittstelle können Log-Dateien und Firmware-Updates übertragen werden.



**Auswahl der Brennweite**

Der Vision-Sensor in passender Ausführung kann bei bekannter Objektgröße oder bekanntem Sichtfeld einfach über das Verhältnis zwischen Reichweite und Brennweite des Objektes ausgewählt werden. Zur Auswahl dient die aufgeführte Grafik. Hier sind die Reichweiten über die Objektiv-Brennweiten zum Sichtfeld ins Verhältnis gesetzt.

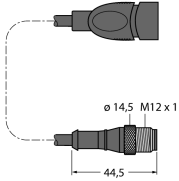
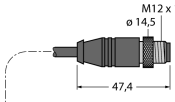
Zubehör

Typ	Ident-Nr.		Maßbild
SMBIVURAR	3082547	Rechtsseitig montierbarer Haltewinkel	
SMBIVURAL	3082546	Linksseitig montierbarer Haltewinkel	
SMBIVUU	3082549	U-Haltewinkel zur Bodemontage (enthält Bodenplatte SMBIVUB)	
SMBIVUB	3082548	Bodenplatte für erweiterte Montagemöglichkeiten	

Anschlusszubehör

Typ	Ident-Nr.		Maßbild
MQDC2S-1206	3011420	Spannungsversorgung, Kupplung M12x1, 12-polig, 1.83m	

**Anschlusszubehör**

Typ	Ident-Nr.		Maßbild
MQDEC-801-USB	3081158	USB-Adapterkabel, Stecker M12x1, 8-polig, 0.3m	
IVURDM-QD-803	3028673	Remote Display, M12x1, 8-polig, 0.91m	

**Funktionszubehör**

Typ	Ident-Nr.		Maßbild
RDM35	3029512		