

Filterlüfter **LV 200**

Filter Fan

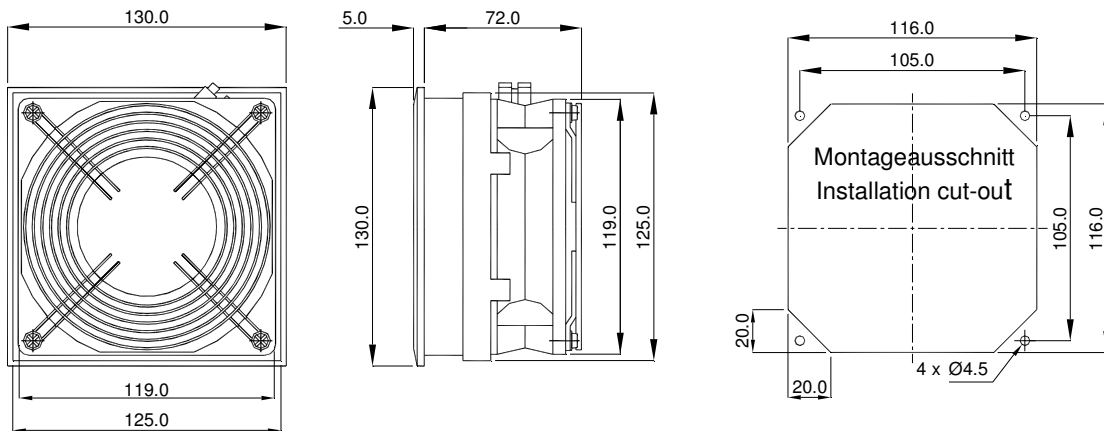


Technische Daten / Technical data:			
Type:	LV 200		
Spannung Voltage	230 V 50/60 Hz	115 V 50/60 Hz	24 V DC
Stromaufnahme Amperage	0,11 A	0,22 A	0,18 A
Leistung Power input	19/18 W		3,5 W
Drehzahl Speed	2650/3100 min ⁻¹		3050 min ⁻¹
Temperaturbereich Temperature range	-10...+55°C		-20...+65°C
Lebensdauer Service life	27.500 h		50.000 h
Schallpegel Noise level	42 dB (A)		42 dB (A)
Zulassung Approval	UL, CE		
Farben colours	RAL 7035 (Standard), RAL 7032		
Schutzart Degree of protection	IP 54		
Luftfördermenge / Air flow: (m³/h)			
Filtermatte Filter mat	P15/350S	P15/500S	
Luftleistung freiblasend Air flow free air	58	46	
mit Austrittsfilter GV 200 with exhaust filter	40	30	

Zubehör / Accessories:

Austrittsfilter / Exhaust filter
 Dichtung / gasket (enthalten / included)
 Ersatzfiltermatte / Replacement filter mat
 Thermostate / Thermostats

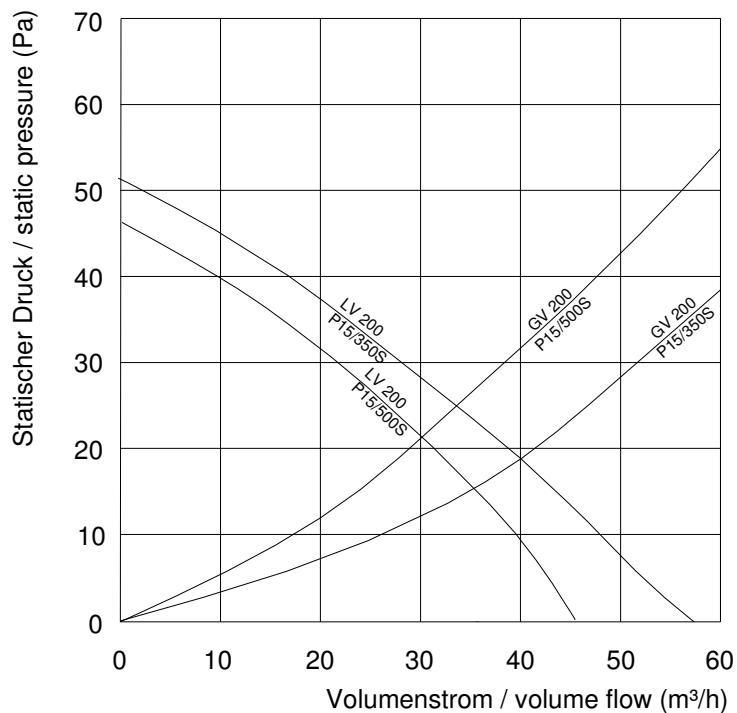
GV 200
 D 200
 AM 235P, AM 200P
 TRS 60, TRW 60, TWR 60, TKW 60



Achteckiger Ausschnitt und Bohrungen
nur bei Schraubbefestigung

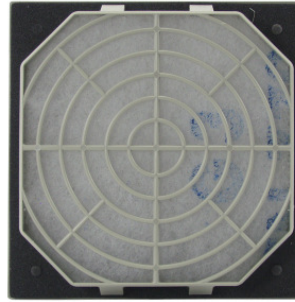
Octagonal cut-out and
drill-holes are only necessary for
screw-fastening

Leistungsdiagramm
Performance diagram

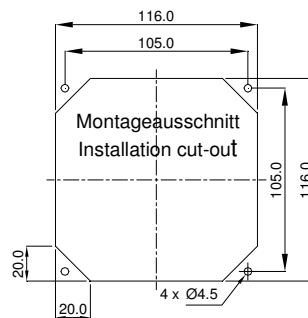
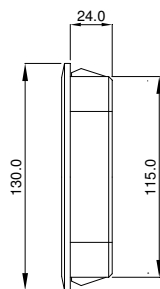
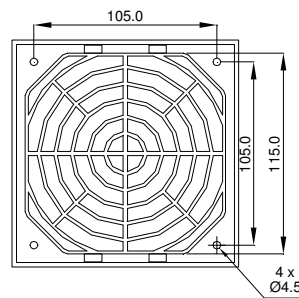
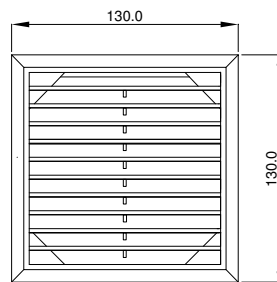


Austrittsfilter
Exhaust filters

GV 200



Technische Daten / Technical data:	
Farben colours	RAL 7035 (Standard), RAL 7032
Schutzart Degree of protection	IP 54 (mit Dichtung / with gasket)
Zulassung Approval	UL, CE



Achteckiger Ausschnitt und Bohrungen
nur bei Schraubbefestigung

Octagonal cut-out and
drill-holes are only necessary for
screw-fastening

Zubehör / Accessories:

Dichtung / gasket (enthalten / included)
Ersatzfiltermatte / Replacement filter mat

D 200
AM 235P, AM 200P

