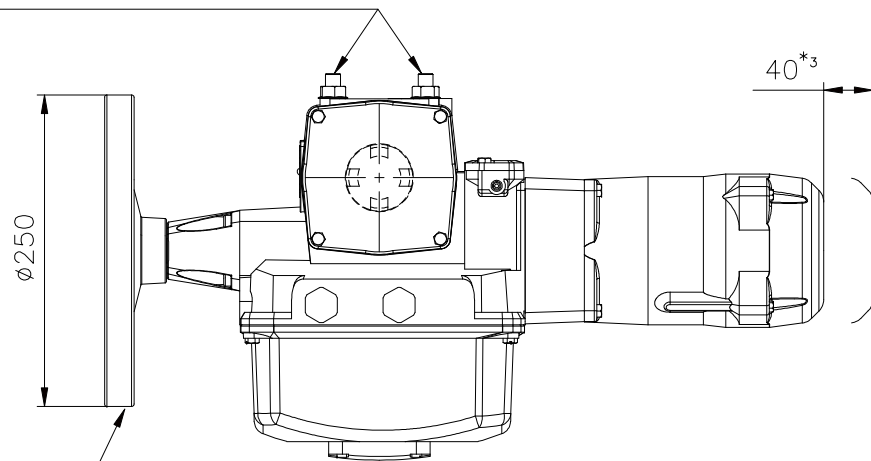
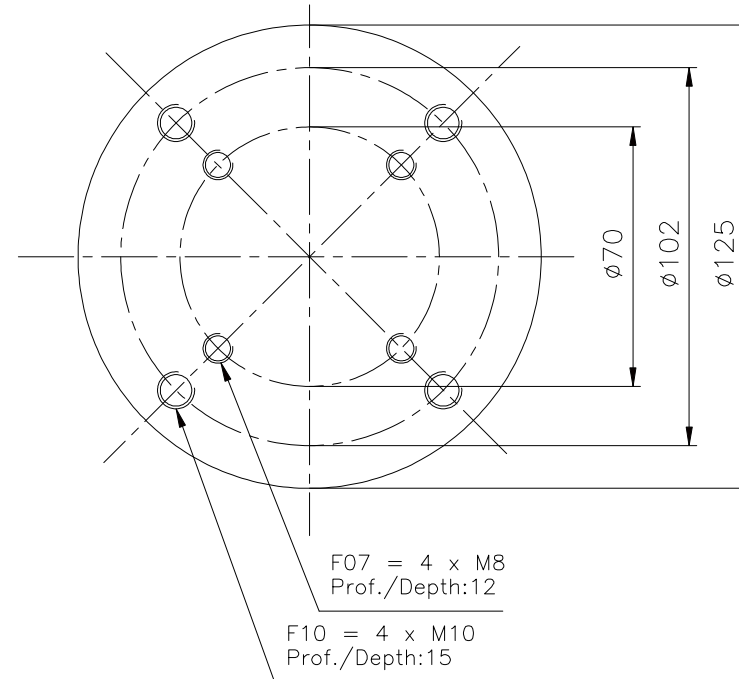


Butées réglables limitant la rotation à 90° (+/- 2°)
Adjustable mechanical end stops 90° (+/- 2°)



Volant de commande manuelle
Emergency Handwheel

ISO 5211
F07/F10
Vue A de la bride
View A of the flange



NOTA: Plan non contractuel/No contractual Draft
*1 - L'actionneur est représenté dans sa taille maximale.
The actuator is represented in its maximale size.
*2 - Représentation de la douille en position fermée.
Representation of the socket in closed position.
*3 - Côte de démontage/Dimension to allow for disassembly

Echelle/Scale: 1/6 - 1/2	Nom/Name: Birouk	Date: 27/06/13	Vérifié par:
Poids/Weight: 20 kg	Fr/En		Approuvé par:



4 rue d'Arsonval BP 91
95505 Gonesse Cedex - France
TEL. +33 (0) 1 34 07 71 00
FAX. +33 (0) 1 34 07 71 01

Ce plan étant notre propriété ne peut être reproduit ou communiqué sans notre autorisation écrite.
This drawing is our property and may not be reproduced or communicated without our written authorization.

Encombrement / External Dimensions
SQ60
Etanche/Weatherproof
F07/F10
Standard

Z2156/01

Modif:

Ind: A