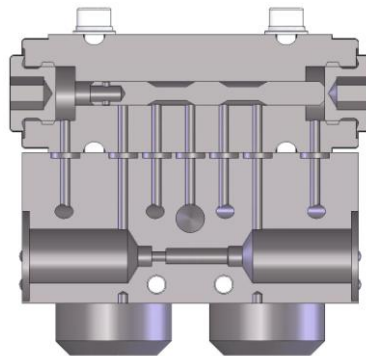
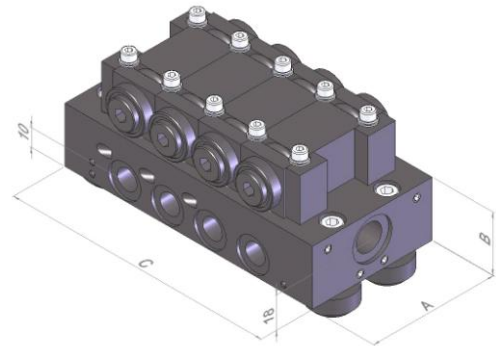
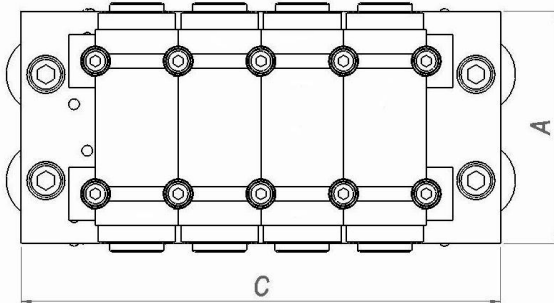
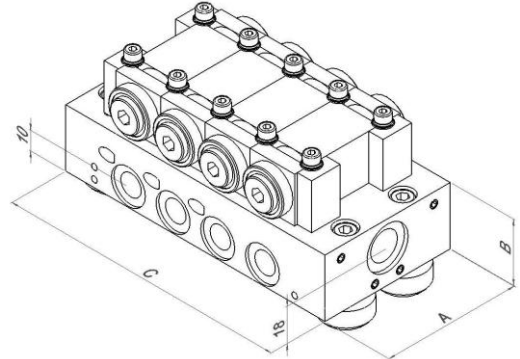
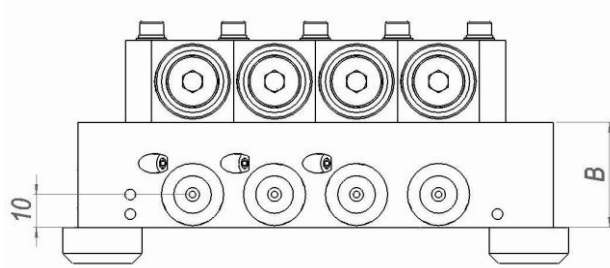




DISTRIBUIDOR PROGRESIVO TIPO 3370000
PROGRESSIVE DISTRIBUTOR TYPE 3370000



Entrada Inlet	Salida Outlet	C	C	C	C	C	A	B
3/8"	1/4"	105	130	155	180	230	70	30
REFERENCIA PLACA		3370643	3370843	3371043	3371243	3371643		

Ø EMBOLO	5	6	8	10	12	14
INYECCION mm ³	140	200	350	550	800	1100
REFERENCIA	3370500	3370600	3370800	3371000	3371200	3371400

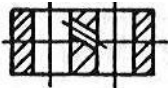
Entrada: 3/8" BSP DIN3852x
 Salida: 1/4" BSP DIN3852x
 Caudal máximo con aceite: 3dm³/m ΔP=8 BAR
 Presión mínima de trabajo: 6 BAR
 Presión trabajo aceite: 100 BAR,
 Presión trabajo grasa. 300 BAR

Inlet: 3/8" BSP DIN3852x
Outlet: 1/4" BSP DIN3852x
Maximum flow with oil: 3dm³/m ΔP=8 BAR
Minimum work pressure : 6 BAR
Oil working pressure: 100 BAR,
Grease working pressure: 300 BAR

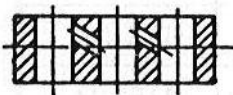


DISTRIBUIDOR PROGRESIVO TIPO 3370000
PROGRESSIVE DISTRIBUTOR TYPE 3370000

REGLETAS DE UNION // UNION COMPOSING

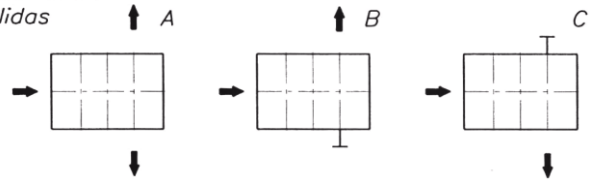


Union 2 salidas
 2 outlets union
 REF:3351651

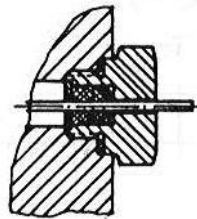


Union 3 salidas
 3 outlets union
 REF:3351652

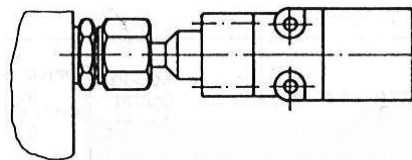
Opciones union salidas



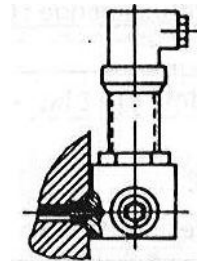
CONTROLES // CONTROLS



Control visual
Visual control
 REF: 3343000-01



Control eléctrico con micro
Electrical control with micro
 REF: 3343000-02



Control eléctrico de proximidad
Proximity electrical control
 REF: 3343000-02