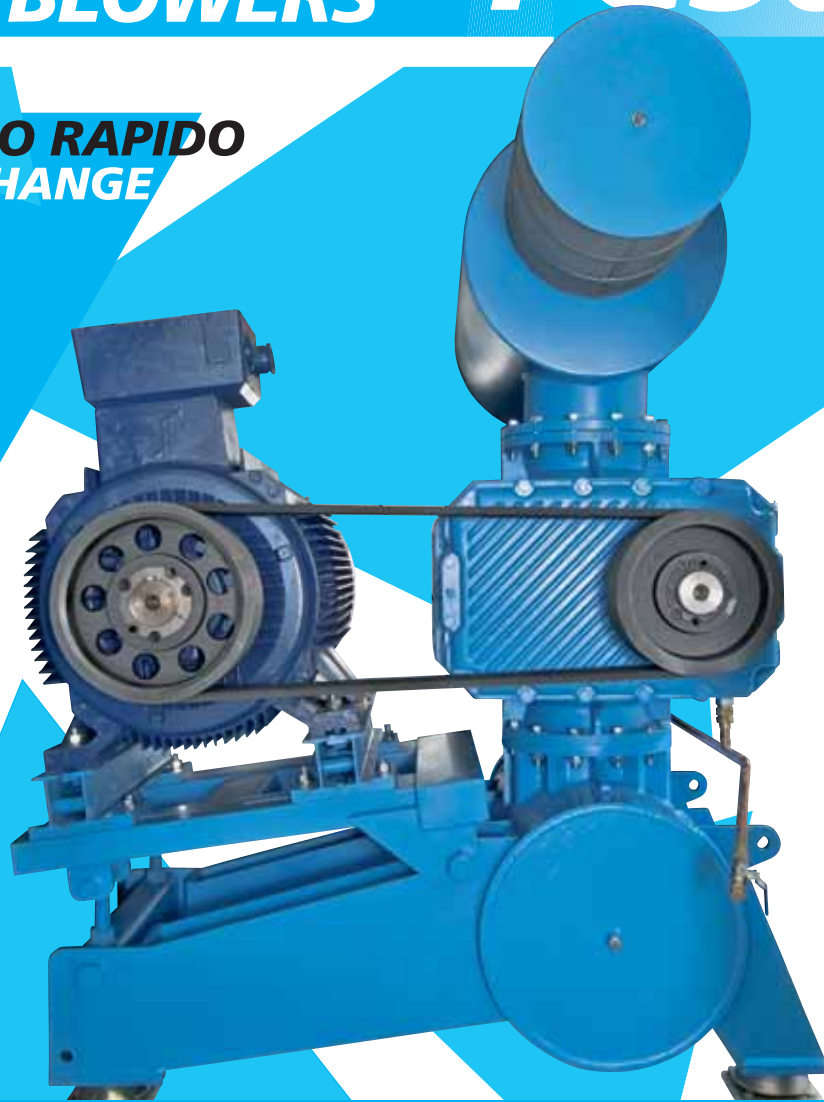


Nuevo PG30-F1
New

SOPLANTES
BLOWERS

PG30 F1

CAMBIO RAPIDO
FAST CHANGE



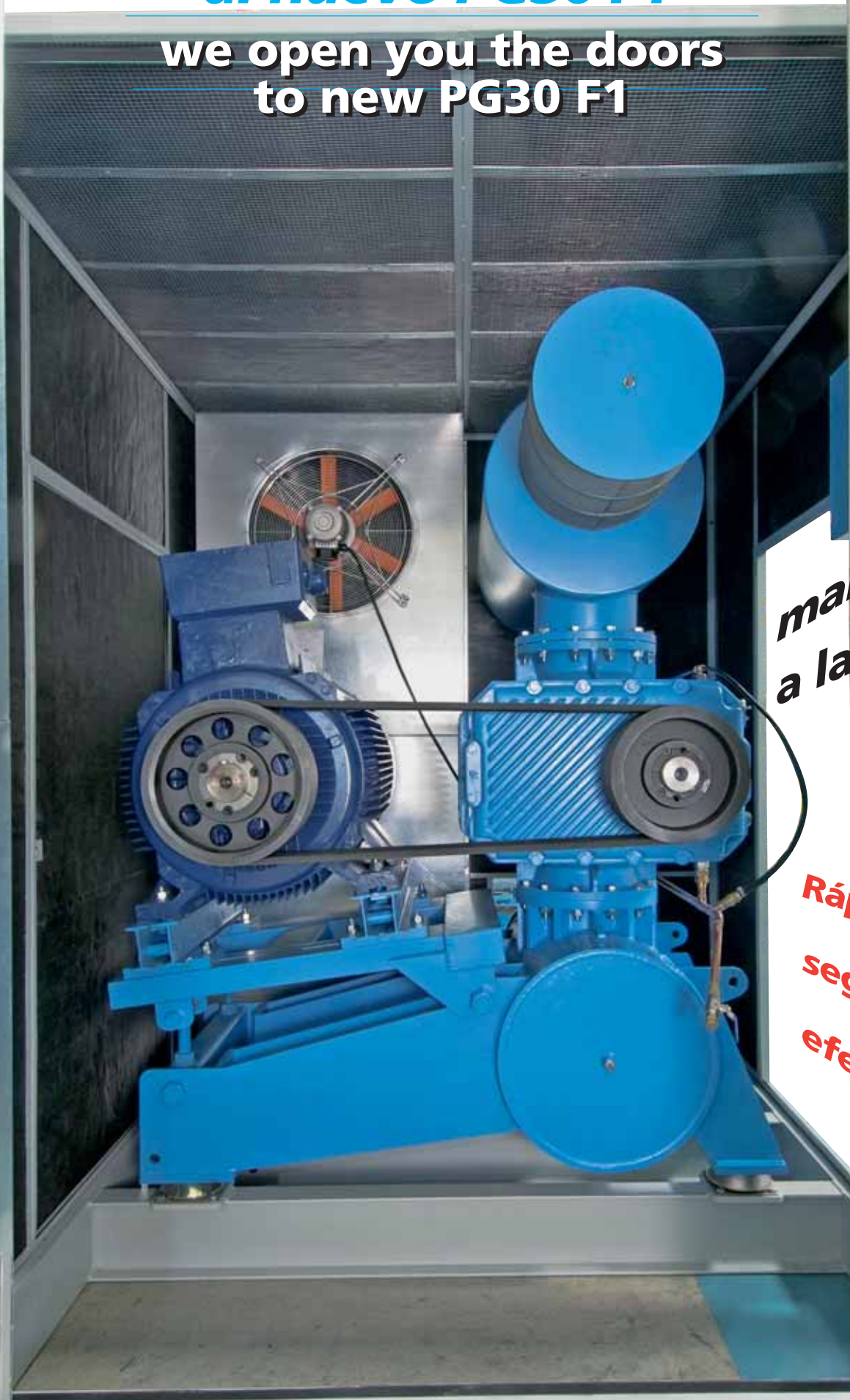
más rapidez para su equipo de mantenimiento
faster maintenance



improving technology / **innovando en tecnología**

***le abrimos las puertas
al nuevo PG30 F1***

***we open you the doors
to new PG30 F1***



***mantenimie
a la vista***

***Rápido
seguro
efectivo***



**SOPLANTES
BLOWERS**

PG30 F1



NUEVO GRUPO PG30-F1

más rapidez para su equipo de mantenimiento.

Alguien tiene que ser el primero. Pedro Gil lanza los nuevos soplantes pensados para un mantenimiento más rápido, cómodo y eficaz.

La cabina insonorizante con puertas, se abre dejando a la vista el grupo soplante para hacer el mantenimiento regular, que se hacen con la misma rapidez que en un F-1.

Es posible instalar varios grupos en batería sin interferencia entre ellos ahorrando espacio y con total accesibilidad de manipulación.

El nuevo diseño de la cabina facilita también el desplazamiento del grupo.

Pregunte a su mecánico de mantenimiento, verá como todo son ventajas.



Puntos destacables del nuevo Grupo PG30-F1

1.-Accesibilidad

Mejora del acceso a los puntos principales de mantenimiento.

2.-Mantenimiento

Nuevos registros de mantenimiento, localizados en los paneles delanteros y traseros de la cabina, de forma que se pueden instalar los grupos soplantes sin separación en el lateral, lo cual permite optimizar espacio.

3.- Información a la vista

Nuevo panel de control electrónico para la medición de temperatura, presión, vibraciones, nivel de aceite (conexión intranet opcional).

NEW GROUP PG30-F1

More speed for your maintenance team.

Someone has to be the first. Pedro Gil launches new blowers designed for a faster maintenance more comfortable and more effective.

The opened insulating cabin doors, leave the main parts of the blower reachable for a maintenance as fast as F1 car.

It is possible to install several groups in battery without interference saving space and having a complete access for maintenance

The new cabin design also improves the group shifting from one place to another

Ask your maintenance team about these advantages.

Highlights of the new Group PG30-F1

1.-Accessibility

Improving access to the main points of maintenance.

2.-Maintenance

New points of maintenance located in the front and rear acoustic hood panels. Allowing to install groups side by side, optimizing space.

3.- Electronic panel

New electronic control panel for measuring temperature, pressure, vibration, oil level, Intranet connection is optional.

4.- Levels

Oil level visible from outside the acoustic hood.



PG30 F1

**mantenimiento
fácil / easy
maintenance**



4.- Niveles

Nivel de aceite visible desde el exterior de la cabina.

5.- Cambios

Cambio rápido cartucho filtrante, con solo abrir una puerta de la cabina.

6.- Cambio de aceite

Sistema para facilitar el llenado y vaciado de aceite, de forma cómoda, fiable y rápida.

7.- Correas

Tensado fácil de correas, sin necesidad de desmontar la cabina.

8.- Cerramiento

Se incorpora de serie el suelo de la cabina.

9.- Válvula de seguridad

instalada en el flujo de aire del ventilador de aspiración de la cabina.

10.- Acceso rápido

a todas las válvulas, seguridad, retención y de alivio, a través del panel del lado impulsión.

11.- Traslado fácil

La optimización del diseño de la cabina, permite manipular y desplazar la cabina de una forma fácil.

Además de las características propias del equipo PG-30, como son:
la disminución del nivel sonoro
Eficaz Cabina insonorizada
Menos vibraciones
Compacto para ahorrar espacio.

5.- Changes

Quick change of filter cartridge, opening the door of the acoustic hood.

6.- Oil change

New oil system for an easy filling and emptying

7.- Belts

Easily tension without having to dismantle the acoustic hood

8.- Acoustic hood floor

It is included for an easy transport.

9.- Safety valve

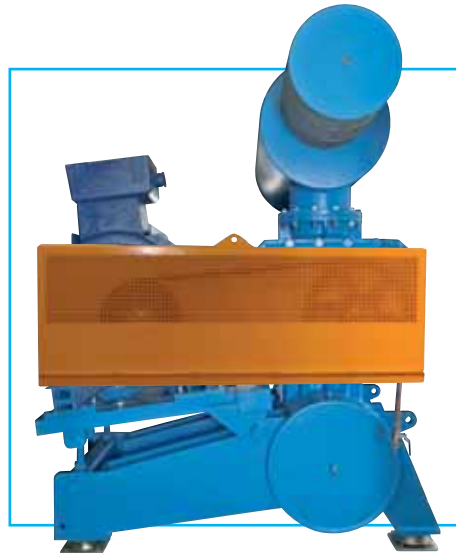
Installed in airflow fan aspiration.

10.- Quick access

to all valves (safety check and unloaded) through impulse side panel.

11.- Easy move.

The new acoustic hood design allows an easy handling



PG-30 F-1 group, including as well the characteristics of PG 30.

Less sound level.

Efficient noise proofing hood.

Less vibration.

Compact in order to have more space.



PG30 F1

Nueva línea de cambio rápido



New fast change line



Acceso rápido a todos los puntos de mantenimiento

Quick access to all maintenance points



Filtro de aire
Air Filter
2 min.



Nivel de aceite, vaciado y llenado.
Level of oil, emptying and filling.
5 min.



Tensado y cambio de correas.
Tension and change belt.
15 min.



Válvula de seguridad, de retención y de alivio.
Safety check and unloading valves.

En tamaño medio de soplantes, tiempos promedio.



Características constructivas

Cada grupo PG-30 incorpora, de serie, los siguientes materiales:

- Un soplante trilobular RNT.
- Un filtro-silenciador, en aspiración.
- Un bastidor, que a su vez es un silenciador reactivo de impulsión, totalmente metálico y ecológico.
- El accionamiento previsto mediante un motor eléctrico y la transmisión por correas y poleas con taper-lock.
- Una protección de la transmisión de acero, incluso con cabina de insonorización.
- Una válvula de seguridad, capaz de evacuar todo el aire, en el caso de sobrepresión.
- Una válvula de retención que protege el grupo soplante contra cualquier retorno, a través de la tubería de impulsión.
- La conexión del grupo soplante al sistema se realiza mediante manguito de goma de neopreno.
- Todo el grupo se apoya sobre pies elásticos antivibratorios.
- Sistema de llenado y de vaciado de aceite.



Opcionalmente, se contempla la instalación de:

- Cabina insonorizante.
- Compensador axial, recomendado a partir de presiones superiores a 0,7 bar (g). Su aplicación sustituye al manguito de goma.
- Válvula de alivio, la cual se recomienda para los casos en los que el arranque sea con carga.
- Manómetro de impulsión para el control de la presión.
- Varios tal como: presostatos, termostatos, termómetros, etc.
- Indicador mantenimiento filtro.
- Panel electrónico de control: presión, temperatura, vibraciones.

Construction features

The standard PG-30 group includes:

- A three lobes blower.
- The air filter-silencer, connected on the blower's inlet flange.
- The reactive silencer placed on the outlet side. It is metallic and ecological. It is also the base-frame for the blower and motor.
- The drive is by an electrical motor through v-belts and pulleys (taper-lock system).
- The belt guard is made from steel sheet, also with acoustic hood.
- The relief valve designed to evacuate air or gas when the pressure is over.
- The check valve protects the blower against a back pressure when the blower stops and the pipe is pressurized.
- The flexible rubber sleeve with clamps connects the group with the pipe.
 - Filling and emptying oil system.
- The elastic feet, support the group.

Optional accessories.

- Noise proofing hood.
- Axial compensator. It is recommended for pressures over 0,7 bar. It is instead the rubber sleeve.
- Unloading valve. When the pipe is pressurized, is recommended to use this valve and obtain a progressive start.
- Others could be: gauges, thermometer, switch, frequency converter, etc.
 - Air filter gauge.
 - Digital control panel: pressure, temperature, vibration.

APLICACIONES TÉCNICAS **TECHNICAL APPLICATIONS**

- Depuradoras de agua. • *Water treatment plants.*
- Transporte neumático. • *Pneumatic transport.*
- Aspiradores industriales. • *Industrial vacuum airing equipment.*
- Aireación de piscifactorías. • *Fish farm.*
- Aportación de aire para quemadores. • *Air supply for burners.*
- Industria textil. • *Textile industry.*
- Industria papelera. • *Paper industry.*
- Fluidificación. • *Fluidification beds.*
- Vehiculación de gases no explosivos. • *Non-explosive gas transfer.*

Como aplicaciones más significativas.

Nuestro amplio programa de fabricación ofrece múltiples combinaciones adaptables a cada necesidad.



These are the most significant options.

Our wide manufacturing program offers a great number of combinations that can be adjusted to every need.

No dude en contactar con nuestro Departamento Técnico, donde estudiarán su solicitud para elegir la mejor solución técnica y económica a su proyecto.

Please do not hesitate to contact our Technical Department who will study your request in detail and offer you the optimum technical and economical solution.



CABINA INSONORIZACION

Las normativas acústicas vigentes se han convertido en un elemento indispensable en la mayoría de ambientes de trabajo.

PG ha realizado estudios acústicos mejorando sensiblemente este producto y facilitando las funciones de mantenimiento del grupo soplante con la cabina instalada.

Las cabinas se construyen con paneles de chapa galvanizada.

Cada panel incorpora en su interior material fonoabsorbente, la parte de acceso para mantenimiento, esta dotada con una puerta que al abrirla, se accede fácilmente a los puntos de mantenimiento. El acceso se realiza desde la parte frontal, con lo que las cabinas se pueden instalar juntas una al lado de otra, ahorrando espacio de esta forma.

El resto de paneles que componen la cabina son desmontables. Todas las cabinas incorporan suelo para facilitar el transporte y la manipulación.

Igualmente, incorporan un ventilador eléctrico helicoidal compacto para disipar el calor del interior de la cabina.

Las cabinas de tamaños DN-250 y 300, se suministran con puertas laterales, además de la puerta frontal.

Todas las cabinas incorporan un sistema de llenado de aceite y control de nivel desde el exterior.

SOUND PROOFING HOOD

The sound proofing hood has turned into an essential element in most working environments in order to follow the current acoustic regulations. PG has performed acoustic tests improving this product noticeably.

They are built from modular panels from galvanized metal sheet. The inner side of each acoustic panel is lined with self-extinguishable polyester absorbing material covered with a waterproof film. The maintenance panel has a door to accede to maintenance points, and it is situated in the front part of the acoustic hood in order to install the groups side by side saving space.

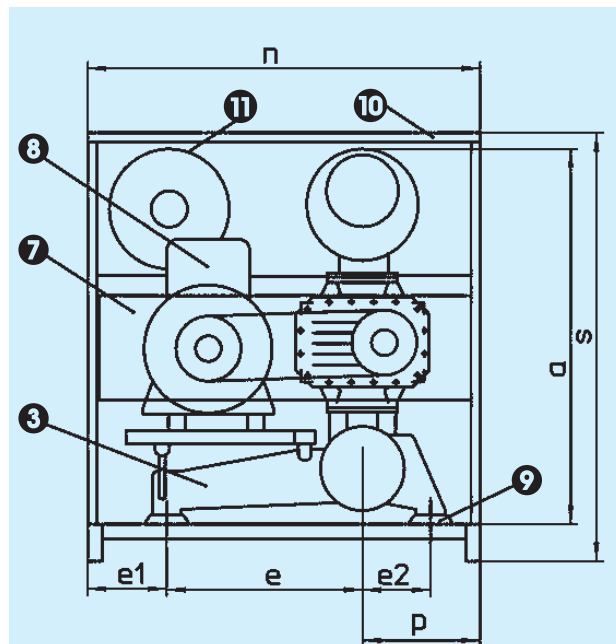
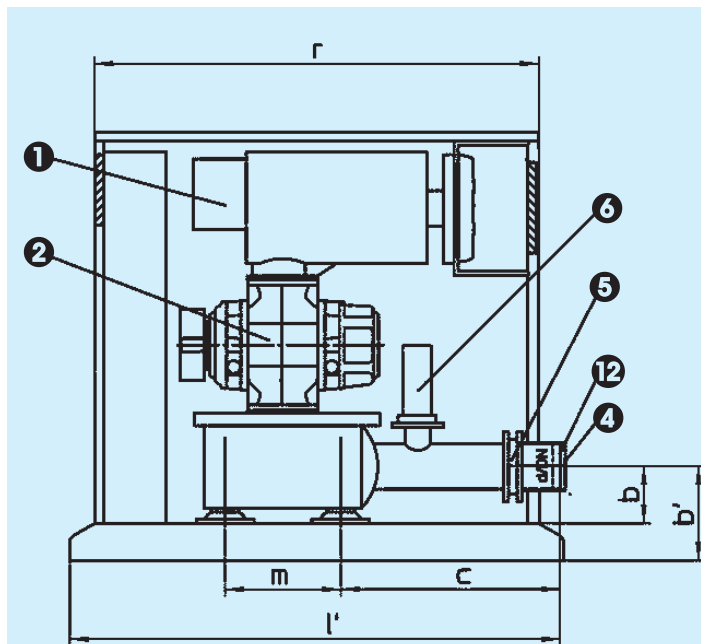
The rest of the panels are dismountable. All acoustic hoods have floor to improve its handling.

They also include a compact helicoidal electric fan, to dissipate the heat generated inside the acoustic hood.

The acoustic hood sizes DN-250 and DN-300 are delivered lateral doors besides the frontal ones.

All the acoustic hoods have a filling and emptying oil system with an external oil sight glass



CABINA INSONORIZACION
SOUND PROOFING HOOD


1 Filtro aspiración - *inlet Filter* **2** Soplane - *Blower* **3** Silenciador bancada - *Frame Silencer* - **4** Manguito - *Rubber sleeve* **5** Válvula de retención - *Check valve* **6** Válvula de Seguridad - *Relief Valve*

7 Protección transmisión - *Protection guard* **8** Motor eléctrico - *Electrical motor* **9** Pies elásticos - *Elastic feet* - **10** Cabina insonorización - *Acoustic hood* **11** Ventilador eléctrico - *Electrical fan* **12** Tubo brida - *Connecting pipe with flange*.

TAMAÑO SIZE	DN	Motor max. Max. Motor	d	a	b	b'	c	m	e1	e	e2	p	l'	n	r	s	Ventilador Fan (Kw)	Grupo s/mot. Group w.o./mot	Cabina Cabin
60.20	50	4/112M	60,3	950	148	306	465	411	285	455	170	280	1225	1020	1160	1195	0,25	120	165
60.30	50	5,5/132S	60,3	950	148	306	465	411	285	455	170	280	1225	1020	1160	1195	0,25	125	165
30.10	50	11/160M	60,3	950	148	306	465	411	285	455	170	280	1225	1020	1160	1195	0,25	165	165
30.20	80	15/160M	88,9	950	148	306	465	411	285	455	170	280	1225	1020	1160	1195	0,25	225	165
30.30	80	18,5/160L	88,9	950	148	306	465	411	285	455	170	280	1225	1020	1160	1195	0,25	230	165
31.20	100	30/200L	114,3	1150	175	333	611	542	320	640	200	320	1530	1280	1440	1495	0,75	330	250
31.30	100	30/200L	114,3	1150	175	333	611	542	320	640	200	320	1530	1280	1440	1495	0,75	360	250
32.20	100	55/250M	114,3	1150	175	333	611	542	320	640	200	320	1530	1280	1440	1495	0,75	420	250
32.20	150	55/250M	168,3	1500	232	390	780	460	370	745	245	395	1890	1500	1840	1745	0,75	580	400
32.30	150	75/250M	168,3	1500	232	390	780	460	370	745	245	395	1890	1500	1840	1745	0,75	600	400
33.20	150	90/280S	168,3	1500	232	390	780	460	370	745	245	395	1890	1500	1840	1745	0,75	695	400
33.30	150	90/280M	168,3	1500	232	390	780	460	370	745	245	395	1890	1500	1840	1745	0,75	745	400
33.30	200	90/280M	219,1	1850	254	454	1030	600	310	948	330	643	2410	1900	2200	2125	1,1	800	1050
34.20	200	132/315M	219,1	1850	254	454	1030	600	310	948	330	643	2410	1900	2200	2125	1,1	960	1050
34.30	200	110/315S	219,1	1850	254	454	1030	600	310	948	330	643	2410	1900	2200	2125	1,1	1100	1050
34.30	250	132/315M	273,0	2070	311	526	1005	560	270	1120	310	580	2665	1970	2550	2445	1,1	1600	1275
35.10	200	132/315M	219,1	1850	254	454	1030	600	310	948	330	643	2410	1900	2200	2125	1,1	1280	1050
35.10	250	160/315L	273,0	2070	311	526	1005	560	270	1120	310	580	2665	1970	2550	2445	1,1	1650	1275
35.20	250	160/315L	273,0	2070	311	526	1005	560	270	1120	310	580	2665	1970	2550	2445	1,1	2100	1275
36.20	300	315/355L	324,0	2360	416	651	1286	590	373	1192	400	743	2907	2300	2650	2715	1,5	2600	1500

SOPLANTE RNT

Trilobular de baja pulsación y alta frecuencia.

Características constructivas

Los pistones rotativos, son de tres lóbulos cerrados y equilibrados dinámicamente dentro de un cuerpo de fundición. Este cuerpo incorpora en la parte de impulsión, un sistema específico, con lo que se consigue una compresión progresiva y en consecuencia, una reducción de la pulsación en el punto donde se genera. Los engranajes son de dentado helicoidal tratados térmicamente y rectificados según DIN-6.

El calado sobre el eje es cónico, sin chaveta. La lubricación, tanto de los engranajes como de los rodamientos, es por barboteo de aceite. La estanqueidad entre la cámara de compresión y los cárters se consigue mediante cierre laberíntico con segmentos y cámara intermedia de condensados. La estanqueidad del eje de accionamiento con el exterior se consigue mediante una junta radial de labio (Retén).

TYPE RNT THREE LOBES BLOWER

Low pulsation and high frequency.

Construction features

This blower is provided with three lobe rotors, closed and dynamically balanced. Housed in a cast iron cylinder which has an specific system on the outlet side that obtains a progressive compression and, consequently, a reduction of the pulsation at the point where it starts. Helical gears hardened and ground according DIN-6. The fitting on the shaft is conical. Oil splash provides lubrication to both gears and bearings.

The sealing between the cylinder and oil housings is through, labyrinth segment seal and intermediate condenser holes. A radial lip seal guarantees the drive shaft sealing.

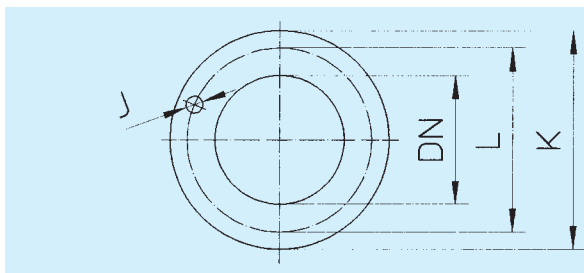
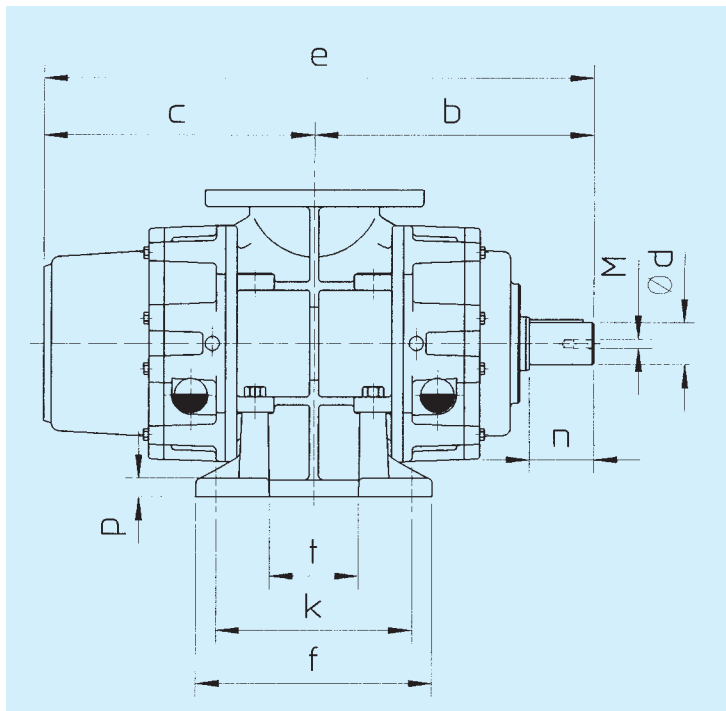
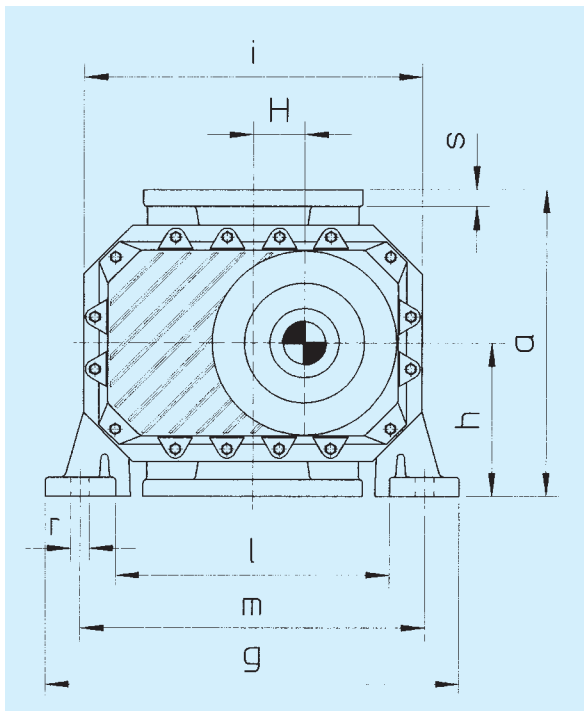
Materiales de construcción / Manufacturing materials	
Cuerpo / Cylinder Laterales intermedios / Headplate Cárters / Gear & Bearing housing	Fundición GG-20 Cast iron GG-20
Pistón-Eje / Shaft-Piston Tamaños / Sizes 60.20 a 33.30	Acero forjado CK-45 CK-45 Forged steel
Pistones / Pistons Tamaños / Sizes 34.20 a 36.20	Fundición nodular GGG-50 GGG-50 Nodular casting
Ejes / Shafts Tamaños / Sizes 34.20 a 36.20	Acero CK-45 CK-45 Steel
Engranajes / Gears	Acero 18 Cr Mo 4 tratados y rectificados 18 Cr Mo 4 Steel hardened and ground



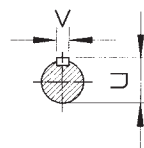
SOPLANTE ÉMBOLOS ROTATIVOS
ROTARY PISTON BLOWER
Eje libre
Free shaft

Tipo RNT Ejecución B-5

Type RNT Form B-5



Bridas / Flanges DIN 2532

 Chaveta / Fitting key as per DIN 6885
 Tolerancia ejes: / Shaft tolerance up to
 $< \varnothing 50$ ISA k6 ; $< \varnothing 50$ ISA k6

DIMENSIONES / DIMENSIONS

Tamaño Size	DN	a	b	c	$\varnothing d$	e	f	g	h	i	k	l	m	n	p	r	s	t	u	v	H	\varnothing N°	K	L	M	Peso Weight Kg.	
30.10	50	276	238	222	28	460	148	313	138	255	118	173	253	84	18	14	18	12	31	8	37.5	18	4	165	125	M8	67
30.20	80	276	258	242	28	500	188	313	138	255	158	173	253	84	20	14	20	52	31	8	37.5	18	4	200	160	M8	75
30.30	80	276	283	267	28	550	238	313	138	255	208	173	253	84	20	14	20	102	31	8	37.5	18	4	200	160	M8	85
31.20	100	320	324	292	38	616	270	357	160	290	230	217	289	101	20	18	20	116	414	10	43	18	8	220	180	M8	112
31.30	100	320	374	342	38	716	370	357	160	290	330	217	289	101	20	18	20	216	414	10	43	18	8	220	180	M8	132
32.20	100	350	374	345	45	719	327	434	175	360	282	252	354	123	23	18	20	151	48.6	14	53	18	8	220	180	M12	198
32.30	150	350	430	402	45	832	439	434	175	360	394	252	354	123	23	18	22	263	48.6	14	53	23	8	285	240	M12	236
33.20	150	400	434	399	55	833	412	534	200	435	362	314	444	143	25	24	22	222	58.9	16	67	23	8	285	240	M12	315
33.30	150	400	504	469	55	973	552	534	200	435	502	314	444	143	25	24	22	362	58.9	16	67	23	8	285	240	M12	373
34.20	200	500	516	469	60	985	363	592	250	534	288	392	528	125	40	24	26	213	64.3	18	85	23	8	340	295	M20	428
34.30	200	500	607	560	60	1167	544	592	250	534	469	392	528	125	40	24	26	394	64.3	18	85	23	8	340	295	M20	455
35.10	200	630	522	463	70	985	329	728	315	644	249	488	638	150	45	24	26	169	74.7	20	106	23	8	340	295	M20	600
35.20	250	630	587	528	70	1.115	458	728	315	644	378	488	638	150	45	24	28	298	74.7	20	106	23	12	395	350	M20	670
36.20	300	780	765	664	90	1.429	620	946	390	800	510	626	846	190	55	24	28	400	95.4	25	135	23	12	395	350	M24	1.400

Consultar cuando se requieran presiones y caudales no contemplados.
Ask when requested pressures and intake capacities are not shown.

Δp/mbar	TAMAÑO / SIZE		60.20 / DN - 50						60.30 / DN - 50					
	300	Q ₁	m ³ /min.	0,66	1,03	1,25	1,76	2,46	2,93	1,44	1,74	2,46	2,88	3,42
	Δt	°C	77	66	62	57	54	52	63	60	56	54	53	52
	R.P.M	sopl.	2.055	2.554	2.855	3.560	4.500	5.148	2.554	2.860	3.590	4.020	4.570	4.150
	R.P.M	mtr.	2.855	2.855	2.855	2.860	2.855	2.895	2.860	2.860	2.895	2.895	2.895	2.195
	kW	N. abs	0,89	1,1	1,23	1,56	2,09	2,51	1,46	1,64	2,1	2,4	2,86	3,36
		N. motor	1,5	1,5	1,5	2,2	3	3	2,2	2,2	3	3	4	4
	dB(A)	s. cab.	66	67	71	74	76	78	66	68	72	75	77	79
		c. cab.	63	63	63	64	64	64	63	63	63	64	64	64
400	Q ₁	m ³ /min.	0,53	0,9	1,12	1,66	2,26	2,8	1,27	1,61	2,22	2,75	3,3	3,94
	Δt	°C	114	90	82	73	68	65	85	78	72	68	65	63
	R.P.M	sopl.	2.055	2.560	2.860	3.590	4.420	5.148	2.550	2.895	3.515	4.050	4.624	5.274
	R.P.M	mtr.	2.855	2.860	2.860	2.895	2.895	2.895	2.895	2.895	2.895	2.895	2.895	2.895
	kW	N. abs	1,13	1,41	1,58	2,01	2,57	3,13	1,87	2,13	2,61	3,06	3,1	3,55
		N. motor	1,5	2,2	2,2	3	3	4	3	3	4	4	4	5,5
	dB(A)	s. cab.	66	67	72	74	76	78	68	72	75	77	78	78
		c. cab.	63	63	64	64	64	64	63	64	64	64	64	64
500	Q ₁	m ³ /min.	0,78	1,03	1,55	2,26	2,72	1,17	1,47	2,17	2,65	3,22	3,8	
	Δt	°C	120	106	91	82	77	110	100	86	82	78	75	
	R.P.M	sopl.	2.560	2.895	3.600	4.570	5.200	2.585	2.895	3.612	4.100	4.688	5.274	
	R.P.M	mtr.	2.860	2.895	2.895	2.895	2.895	2.895	2.895	2.895	2.895	2.895	2.895	
	kW	N. abs	1,72	1,95	2,45	3,22	3,27	2,31	2,59	3,01	3,41	3,9	4,39	
		N. motor	2,2	3	3	4	4	3	3	4	5,5	5,5	5,5	
	dB(A)	s. cab.	69	71	75	78	78	74	78	78	79	80	80	
		c. cab.	63	63	63	64	64	64	64	64	64	65	65	

- Características referidas a: δ=1,2 Kg/m³ (P1=1 bar abs. t1=20°C)

- Tolerancia de caudal y potencia absorbida: ± 5%

- Nivel sonoro medio en campo abierto a 1m. de distancia Tolerancia: ± 2dB(A)

- Δt °C = incremento de temperatura

- Performance data refer to: δ=1,2 Kg/m³ (P1=1 bar abs. t1=20°C)

- Tolerance for inlet flow and absorbed power: ± 5%

- Noise level refer to out door measurements at a distance of 1m. Tolerance: ± 2dB(A)

- Δt °C = increase of temperature

Consultar cuando se requieran presiones y caudales no contemplados. / Ask when requested pressures and intake capacities are not shown.

Δp/mbar	TAMAÑO / SIZE	30 10 / DN - 50								30 20 / DN - 80										
300	Q ₁ m ³ /min.	0,74	1,3	1,87	2,43	2,89	3,45	3,9	4,24	4,58	1,15	1,92	2,7	3,47	4,09	4,87	5,49	5,95	6,42	
	Δt °C	53	41	36	34	32	31	30	30	30	47	38	34	32	31	30	30	29	29	
	R.P.M sopl.	1.400	1.900	2.400	2.900	3.300	3.800	4.200	4.500	4.800	1.400	1.900	2.400	2.900	3.300	3.800	4.200	4.500	4.800	
	R.P.M mtr.	2.860	2.850	2.850	2.895	2.895	2.895	2.895	2.895	2.910	2.850	2.850	2.895	2.895	2.895	2.895	2.910	2.910	2.910	
	kW	N. abs	1	1,3	1,7	2	2,3	2,6	2,9	3,1	3,3	1,3	1,8	2,3	2,8	3,1	3,6	4	4,3	4,6
		N. motor	1,5	2,2	2,2	3	3	3	4	4	5,5	2,2	2,2	3	3	4	4	5,5	5,5	5,5
	dB(A)	s. cab.	66	68	72	75	77	79	82	83	85	68	71	74	77	78	80	81	83	84
c. cab.		63	63	63	64	64	64	64	65	65	63	63	64	64	64	64	64	65	65	
400	Q ₁ m ³ /min.	0,61	1,17	1,74	2,3	2,75	3,32	3,77	4,11	4,45	0,99	1,76	2,54	3,31	3,93	4,71	5,33	5,79	6,26	
	Δt °C	86	61	52	47	45	43	42	41	40	73	55	49	45	43	42	41	40	39	
	R.P.M sopl.	1.400	1.900	2.400	2.900	3.300	3.800	4.200	4.500	4.800	1.400	1.900	2.400	2.900	3.300	3.800	4.200	4.500	4.800	
	R.P.M mtr.	2860	2850	2895	2895	2895	2895	2910	2910	2910	2850	2895	2895	2895	2910	2910	2910	2910	2910	
	kW	N. abs	1,2	1,7	2,1	2,6	2,9	3,3	3,7	4	4,2	1,7	1,8	2,9	3,5	4	4,6	5,1	5,4	5,8
		N. motor	1,5	2,2	3	3	4	4	5,5	5,5	5,5	2,2	3	3	4	5,5	5,5	5,5	7,5	7,5
	dB(A)	s. cab.	66	68	72	75	77	79	82	84	85	68	71	75	78	79	80	82	84	85
c. cab.		63	63	64	64	64	64	64	65	65	63	63	64	64	64	64	64	65	65	
500	Q ₁ m ³ /min.	1,06	1,62	2,19	2,64	3,2	3,66	4	4,33	0,85	1,62	2,4	3,17	3,79	4,57	5,19	5,65	6,12		
	Δt °C	84	69	62	59	56	54	53	52	106	75	64	59	56	54	52	51	50		
	R.P.M sopl.	1.900	2.400	2.900	3.300	3.800	4.200	4.500	4.800	1.400	1.900	2.400	2.900	3.300	3.800	4.200	4.500	4.800		
	R.P.M mtr.	2.895	2.895	2.895	2.895	2.910	2.910	2.910	2.910	2.895	2.895	2.895	2.910	2.910	2.910	2.910	2.910	2.910		
	kW	N. abs	2	2,6	3,1	3,5	4,1	4,5	4,8	5,1	2,1	2,8	3,5	4,3	4,8	5,6	6,2	6,6	7	
		N. motor	3	3	4	4	5,5	5,5	7,5	7,5	3	3	4	5,5	5,5	7,5	7,5	7,5	7,5	
	dB(A)	s. cab.	70	72	77	80	82	85	86	86	69	72	75	78	79	80	82	85	85	
c. cab.		63	63	63	64	64	64	64	67	67	63	63	64	64	64	64	64	65	65	
600	Q ₁ m ³ /min.	0,95	1,52	2,08	2,54	3,1	3,55	3,89	4,23	1,5	2,27	3,05	3,67	4,44	5,06	5,53	5,99			
	Δt °C	112	89	78	73	69	67	65	64	98	82	73	69	66	64	63	62			
	R.P.M sopl.	1.900	2.400	2.900	3.300	3.800	4.200	4.500	4.800	1.900	2.400	2.900	3.300	3.800	4.200	4.500	4.800			
	R.P.M mtr.	2.895	2.895	2.895	2.910	2.910	2.910	2.910	2.910	2.895	2.910	2.910	2.910	2.910	2.910	2.915	2.915			
	kW	N. abs	2,4	3	3,6	4,1	4,8	5,3	5,7	6	3,3	4,1	5	5,7	6,6	7,2	7,8	8,3		
		N. motor	3	4	4	5,5	5,5	7,5	7,5	7,5	4	5,5	5,5	7,5	7,5	7,5	11	11	11	
	dB(A)	s. cab.	71	74	78	80	82	85	87	87	74	75	78	79	80	83	86	86		
c. cab.		64	64	65	65	65	68	68	69	64	64	64	64	64	64	65	65			
700	Q ₁ m ³ /min.	1,42	1,99	2,44	3	3,46	3,8	4,13	2,16	2,93	3,55	4,33	4,95	5,41	5,88					
	Δt °C	111	96	89	83	80	78	76	100	89	84	79	76	75	74					
	R.P.M sopl.	2.400	2.900	3.300	3.800	4.200	4.500	4.800	2.400	2.900	3.300	3.800	4.200	4.500	4.800					
	R.P.M mtr.	2.895	2.910	2.910	2.910	2.910	2.910	2.910	2.910	2.910	2.910	2.910	2.915	2.915	2.915					
	kW	N. abs	3,5	4,2	4,8	5,5	6,1	6,5	6,9	4,8	5,8	6,5	7,5	8,3	8,9	9,5				
		N. motor	4	5,5	5,5	5,5	7,5	7,5	7,5	5,5	7,5	7,5	7,5	7,5	11	11	11			
	dB(A)	s. cab.	75	79	80	83	85	87	87	75	78	79	80	83	86	86				
c. cab.		65	65	65	66	68	69	69	64	64	64	64	64	64	66	65				
800	Q ₁ m ³ /min.	1,9	2,35	2,92	3,37	3,71	4,05	2,82	3,44	4,22	4,84	5,3	5,77							
	Δt °C	115	105	98	94	91	89	106	99	93	89	87	86							
	R.P.M sopl.	2.900	3.300	3.800	4.200	4.500	4.800	2.900	3.300	3.800	4.200	4.500	4.800							
	R.P.M mtr.	2.910	2.910	2.910	2.910	2.910	2.910	2.910	2.910	2.915	2.915	2.915	2.915							
	kW	N. abs	4,7	5,4	6,2	6,9	7,3	7,8	6,5	7,4	8,5	9,4	10,1	10,8						
		N. motor	5,5	7,5	7,5	7,5	11	11	7,5	7,5	11	11	11	11						
	dB(A)	s. cab.	82	83	86	87	88	88	80	81	82	84	86	87						
c. cab.		65	66	68	69	70	70	65	65	65	65	65	66							
900	Q ₁ m ³ /min.	2,83	3,28	3,62	3,96	3,34	4,12	4,74	5,2	5,67										
	Δt °C	113	108	105	102	114	107	103	100	98										
	R.P.M sopl.	3.800	4.200	4.500	4.800	3.300	3.800	4.200	4.500	4.800										
	R.P.M mtr.	2.910	2.910	2.910	2.910	2.915	2.915	2.915	2.925	2.925										
	kW	N. abs	6,9	7,6	8,2	8,7	8,3	9,5	10,5	11,3	12									
		N. motor	7,5	7,5	11	11	11	11	11	15	15									
	dB(A)	s. cab.	88	89	90	90	82	84	86	88	89									
c. cab.		70	71	72	72	65	65	65	66	67										
1000	Q ₁ m ³ /min.	5,11	5,57																	
	Δt °C	113	111																	
	R.P.M sopl.	4.500	4.800																	
	R.P.M mtr.	2.925	2.925																	
	kW	N. abs	12,4	13,2																
		N. motor	15	15																
	dB(A)	s. cab.	88	89																
c. cab.		67	68																	

- Características referidas a: δ=1,2 Kg/m³ (P1=1 bar abs. t1=20°C)

- Tolerancia de caudal, aspirado y potencia absorbida: ± 5%

- Nivel sonoro medio en campo abierto a 1m. de distancia Tolerancia: ± 2dB(A)

- Δt °C = incremento de temperatura

- Performance data refer to: δ=1,2 Kg/m³ (P1=1 bar abs. t1=20°C)

- Tolerance for inlet flow and absorbed power: ± 5%

- Noise level refer to outdoor measurements at a distance of 1m. Tolerance: ± 2dB(A)

- Δt °C = increase of temperature

Consultar cuando se requieran presiones y caudales no contemplados.
Ask when requested pressures and intake capacities are not shown.

Δp/mbar	TAMAÑO / SIZE	30 30 / DN - 80										
300	Q ₁	m ³ /min.	1,55	2,59	3,62	4,66	5,48	6,52	7,35	7,97	8,59	
	Δt	°C	47	38	34	32	31	30	29	29	29	
	R.P.M	sopl.	1.400	1.900	2.400	2.900	3.300	3.800	4.200	4.500	4.800	
	R.P.M	mtr.	2.850	2.895	2.895	2.910	2.910	2.910	2.910	2.910	2.910	
	kW	N. abs		1,7	2,3	2,9	3,5	4	4,6	5,1	5,4	5,8
			N. motor	2,2	3	4	5,5	5,5	7,5	7,5	7,5	7,5
	dB(A)	s. cab.		73	76	78	79	81	82	84	86	86
c. cab.			64	65	65	65	66	66	67	67	67	
400	Q ₁	m ³ /min.	1,34	2,38	3,41	4,45	5,28	6,31	7,14	7,76	8,38	
	Δt	°C	72	55	48	45	43	41	40	40	39	
	R.P.M	sopl.	1.400	1.900	2.400	2.900	3.300	3.800	4.200	4.500	4.800	
	R.P.M	mtr.	2.895	2.895	2.910	2.910	2.910	2.915	2.915	2.915	2.915	
	kW	N. abs		2,2	3	3,7	4,5	5,1	5,9	6,5	7	7,5
			N. motor	3	4	5,5	5,5	7,5	7,5	11	11	11
	dB(A)	s. cab.		74	76	78	80	82	83	85	88	88
c. cab.			65	65	65	66	67	67	67	68	68	
500	Q ₁	m ³ /min.	1,16	2,19	3,23	4,26	5,09	6,13	6,96	7,58	8,2	
	Δt	°C	104	74	64	58	56	53	52	51	50	
	R.P.M	sopl.	1.400	1.900	2.400	2.900	3.300	3.800	4.200	4.500	4.800	
	R.P.M	mtr.	2.895	2.910	2.910	2.910	2.910	2.915	2.915	2.915	2.915	
	kW	N. abs		2,7	3,6	4,6	5,5	6,3	7,2	8	8,6	9,1
			N. motor	4	5,5	5,5	7,5	7,5	11	11	11	11
	dB(A)	s. cab.		75	77	78	80	83	84	85	87	87
c. cab.			65	65	66	66	66	67	68	69	69	
600	Q ₁	m ³ /min.	2,03	3,06	4,1	4,93	5,96	6,79	7,41	8,03		
	Δt	°C	97	81	73	69	66	64	63	62		
	R.P.M	sopl.	1.900	2.400	2.900	3300	3.800	4.200	4.500	4.800		
	R.P.M	mtr.	2.910	2.910	2.910	2.915	2.915	2.915	2.925	2.925		
	kW	N. abs		4,3	5,4	6,5	7,4	8,5	9,4	10,1	10,8	
			N. motor	5,5	7,5	7,5	11	11	11	11	15	15
	dB(A)	s. cab.		77	78	81	83	85	87	88	88	
c. cab.			66	66	67	67	68	69	70	70		
700	Q ₁	m ³ /min.	2,91	3,95	4,77	5,81	6,64	7,26	7,88			
	Δt	°C	99	88	83	79	76	75	73			
	R.P.M	sopl.	2.400	2.900	3.300	3.800	4.200	4.500	4.800			
	R.P.M	mtr.	2.910	2.915	2.915	2.915	2.925	2.925	2.925			
	kW	N. abs		6,2	7,5	8,6	9,8	10,9	11,7	12,4		
			N. motor	7,5	11	11	11	15	15	15		
	dB(A)	s. cab.		80	82	84	86	88	90	90		
c. cab.			67	68	68	69	70	72	72			
800	Q ₁	m ³ /min.	3,8	4,63	5,67	6,49	7,12	7,74				
	Δt	°C	105	98	92	89	87	85				
	R.P.M	sopl.	2.900	3.300	3.800	4.200	4.500	4.800				
	R.P.M	mtr.	2.915	2.915	2.925	2.925	2.925	2.930				
	kW	N. abs		8,5	9,7	11,2	12,3	13,2	14,1			
			N. motor	11	11	15	15	15	18,5			
	dB(A)	s. cab.		82	84	87	88	90	90			
c. cab.			68	68	69	70	72	72				

- Características referidas a: δ=1,2 Kg/m³
(P1=1 bar abs. t1=20°C)
- Tolerancia de caudal, aspirado y potencia absorbida: ± 5%
- Nivel sonoro medio en campo abierto a 1m. de distancia Tolerancia: ± 2dB(A)
- Δt °C = incremento de temperatura

- Performance data refer to: δ=1,2 Kg/m³
(P1=1 bar abs. t1=20°C)
- Tolerance for inlet flow and absorbed power: ± 5%
- Noise level refer to outdoor measurements at a distance of 1m. Tolerance: ± 2dB(A)
- Δt °C = increase of temperature

Consultar cuando se requieran presiones y caudales no contemplados. / Ask when requested pressures and intake capacities are not shown.

Δp/mbar	TAMAÑO/SIZE	31 20 / DN - 100										31 30 / DN - 100									
300	Q ₁	m ³ /min.	2,54	3,94	5,34	6,74	7,86	9,26	10,38	11,22	12,06	4,00	6,07	8,14	10,21	11,87	13,94	15,59	16,83	18,08	
	Δt	°C	38	34	31	30	29	29	28	28	28	36	32	30	29	29	28	28	28	28	27
	R.P.M	sopl.	1.400	1.900	2.400	2.900	3.300	3.800	4.200	4.500	4.800	1.400	1.900	2.400	2.900	3.300	3.800	4.200	4.500	4.800	
	R.P.M	mtr.	2.895	2.895	2.910	2.910	2.910	2.910	2.915	2.915	2.915	2.895	2.910	2.910	2.915	2.915	2.915	2.925	2.925	2.925	
	kW	N. abs		2,5	3,4	4,3	5,2	5,9	6,8	7,6	8,1	8,6	3,6	4,8	6,1	7,4	8,4	9,7	10,7	11,5	12,2
			N. motor	3	4	5,5	7,5	7,5	7,5	11	11	11	4	5,5	7,5	11	11	11	15	15	15
dB(A)	s. cab.		69	71	77	78	80	82	85	87	87	72	74	77	80	82	85	88	89	90	
		c. cab.	64	64	65	65	66	68	68	69	69	64	64	64	66	66	67	68	68	68	
400	Q ₁	m ³ /min.	2,32	3,72	5,12	6,52	7,64	9,04	10,16	11	11,84	3,72	5,79	7,86	9,93	11,59	13,66	15,31	16,56	17,8	
	Δt	°C	56	47	44	41	40	39	38	38	38	52	45	42	40	39	38	38	38	37	37
	R.P.M	sopl.	1.400	1.900	2.400	2.900	3.300	3.800	4.200	4.500	4.800	1.400	1.900	2.400	2.900	3.300	3.800	4.200	4.500	4.800	
	R.P.M	mtr.	2.895	2.910	2.910	2.910	2.915	2.915	2.915	2.925	2.925	2.910	2.910	2.915	2.915	2.925	2.925	2.930	2.930	2.930	
	kW	N. abs		3,2	4,3	5,4	6,6	7,5	8,6	9,5	10,2	10,9	4,5	6,2	7,8	9,4	10,7	12,3	13,6	14,6	15,6
			N. motor	4	5,5	7,5	7,5	11	11	11	15	15	5,5	7,5	11	11	15	15	18,5	18,5	18,5
dB(A)	s. cab.		70	72	78	79	82	84	86	87	88	73	74	77	81	83	85	88	90	91	
		c. cab.	64	64	65	66	66	68	68	69	70	64	64	64	66	66	67	68	69	69	
500	Q ₁	m ³ /min.	2,13	3,53	4,93	6,33	7,45	8,85	9,97	10,81	11,65	3,48	5,55	7,62	9,69	11,34	13,41	15,07	16,31	17,55	
	Δt	°C	76	62	57	53	51	50	49	48	48	69	59	54	51	50	49	48	47	47	
	R.P.M	sopl.	1.400	1.900	2.400	2.900	3.300	3.800	4.200	4.500	4.800	1.400	1.900	2.400	2.900	3.300	3.800	4.200	4.500	4.800	
	R.P.M	mtr.	2.910	2.910	2.910	2.915	2.915	2.925	2.925	2.925	2.930	2.910	2.915	2.915	2.925	2.925	2.930	2.930	2.940	2.945	
	kW	N. abs		3,8	5,2	6,6	7,9	9	10,4	11,5	12,3	13,1	5,5	7,5	9,4	11,4	13	14,9	16,5	17,7	18,9
			N. motor	5,5	7,5	7,5	11	11	15	15	15	18,5	7,5	11	11	15	15	18,5	18,5	22	30
dB(A)	s. cab.		71	73	77	80	82	85	87	88	89	74	75	78	82	84	86	89	91	91	
		c. cab.	64	64	65	67	68	69	70	70	71	64	64	65	66	67	68	70	71	71	
600	Q ₁	m ³ /min.	1,96	3,36	4,76	6,16	7,28	8,68	9,8	10,64	11,48	3,26	5,33	7,4	9,47	11,12	13,19	14,85	16,09	17,33	
	Δt	°C	99	79	70	66	63	61	60	59	58	89	74	67	63	61	59	58	58	57	
	R.P.M	sopl.	1.400	1.900	2.400	2.900	3.300	3.800	4.200	4.500	4.800	1.400	1.900	2.400	2.900	3.300	3.800	4.200	4.500	4.800	
	R.P.M	mtr.	2.910	2.910	2.915	2.915	2.925	2.925	2.925	2.930	2.930	2.910	2.915	2.925	2.925	2.930	2.940	2.940	2.945	2.945	
	kW	N. abs		4,5	6,1	7,7	9,3	10,6	12,2	13,4	14,4	15,4	6,5	8,8	11,1	13,4	15,2	17,6	19,4	20,8	22,2
			N. motor	5,5	7,5	11	11	15	15	15	18,5	18,5	7,5	11	15	15	18,5	22	22	30	30
dB(A)	s. cab.		71	73	77	80	82	86	89	89	90	75	76	80	84	86	88	91	93	94	
		c. cab.	64	64	65	67	68	70	70	71	72	64	65	66	68	68	70	72	72	73	
700	Q ₁	m ³ /min.	3,21	4,61	6,01	7,13	8,53	9,65	10,49	11,33	3,05	5,12	7,19	9,26	10,92	12,99	14,65	15,89	17,13		
	Δt	°C	96	85	79	75	72	71	70	69	110	89	80	75	73	70	69	68	67		
	R.P.M	sopl.	1.900	2.400	2.900	3.300	3.800	4.200	4.500	4.800	1.400	1.900	2.400	2.900	3.300	3.800	4.200	4.500	4.800		
	R.P.M	mtr.	2.910	2.915	2.925	2.925	2.930	2.930	2.940	2.940	2.915	2.915	2.925	2.930	2.940	2.940	2.945	2.945	2.945		
	kW	N. abs		7	8,8	10,6	12,1	13,9	15,4	16,5	17,6	7,4	10,1	12,7	15,4	17,5	20,2	22,3	23,9	25,5	
			N. motor	7,5	11	15	15	18,5	18,5	22	22	22	11	11	15	18,5	22	22	30	30	30
dB(A)	s. cab.		74	77	80	82	86	89	90	91	75	78	82	85	87	90	94	95	95		
		c. cab.	65	65	67	68	70	71	72	72	65	65	66	68	68	71	73	74	74		
800	Q ₁	m ³ /min.	4,46	5,86	6,98	8,38	9,5	10,34	11,18	4,93	7,00	9,07	10,73	12,80	14,46	15,70					
	Δt	°C	100	92	88	84	82	81	80	106	94	88	85	82	80	79					
	R.P.M	sopl.	2.400	2.900	3.300	3.800	4.200	4.500	4.800	1.900	2.400	2.900	3.300	3.800	4.200	4.500					
	R.P.M	mtr.	2.915	2.925	2.925	2.930	2.940	2.945	2.945	2.925	2.930	2.940	2.940	2.945	2.945						
	kW	N. abs		9,9	12	13,6	15,7	17,4	18,6	19,8	11,4	14,4	17,4	19,8	22,8	25,2	27				
			N. motor	11	15	15	18,5	22	30	30	30	15	18,5	22	22	30	30	30			
dB(A)	s. cab.		78	81	82	87	90	91	91	80	83	86	88	92	95	95					
		c. cab.	65	67	68	70	71	72	72	65	66	68	68	71	73	74					
900	Q ₁	m ³ /min.	5,73	6,85	8,25	9,37	10,21	11,05													
	Δt	°C	106	101	96	94	92	91													
	R.P.M	sopl.	2.900	3.300	3.800	4.200	4.500	4.800													
	R.P.M	mtr.	2.925	2.930	2.930	2.940	2.945	2.945													
	kW	N. abs		13,3	15,2	17,5	19,3	20,7	22,1												
			N. motor	15	18,5	18,5	22	30	30												
dB(A)	s. cab.		82	84	86	91	92	92													
		c. cab.	68	68	70	72	72	73													
1000	Q ₁	m ³ /min.	6,72	8,12	9,24	10,08	10,92														
	Δt	°C	114	109	106	104	102														
	R.P.M	sopl.	3.300	3.800	4.200	4.500	4.800														
	R.P.M	mtr.	2.930	2.940	2.945	2.945	2.945														
	kW	N. abs		16,7	19,3	21,3	22,8	24,3													
			N. motor	18,5	22	30	30	30													
dB(A)	s. cab.		86	87	92	93	93														
		c. cab.	69	71	73	73	74														

- Características referidas a: δ=1,2 Kg/m³ (P1=1 bar abs. t1=20°C)

- Tolerancia de caudal y potencia absorbida: ± 5%

- Nivel sonoro medio en campo abierto a 1m. de distancia Tolerancia: ± 2dB(A)

- Δt °C = incremento de temperatura

- Performance data refer to: δ=1,2 Kg/m³ (P1=1 bar abs. t1=20°C)

- Tolerance for inlet flow and absorbed power: ± 5%

- Noise level refer to out door measurements at a distance of 1m. Tolerance: ± 2dB(A)

- Δt °C = increase of temperature



Consultar cuando se requieran presiones y caudales no contemplados. / Ask when requested pressures and intake capacities are not shown.

Δp/mbar	TAMAÑO / SIZE	32 20 / DN - 100								150		32 30 / DN - 150											
300	Q ₁	m ³ /min.	5,00	6,40	8,92	11,72	14,52	16,76	19,00	21,24	22,29	25,16	7,04	9,03	12,61	16,59	20,57	23,75	29,94	30,12	32,51	35,69	
	Δt	°C	34	32	30	29	28	27	27	27	27	26	33	31	29	28	27	27	27	27	26	26	
	R.P.M	sopl.	1.200	1.450	1.900	2.400	2.900	3.300	3.700	4.100	4.400	4.800	1.200	1.450	1.900	2.400	2.900	3.300	3.700	4.100	4.400	4.800	
	R.P.M	mtr.	1.450	2.910	2.910	2.915	2.925	2.925	2.925	2.930	2.940	2.940	2.910	2.915	2.915	2.925	2.925	2.930	2.940	2.945	2.945	2.945	
	kW	N. abs		4,3	5,1	6,7	8,5	10,3	11,7	13,1	14,6	15,6	17	6	7,2	9,5	12	14,4	16,4	18,4	20,4	21,9	23,9
			N. motor	5,5	5,5	7,5	11	15	15	15	18,5	22	22	7,5	11	11	15	18,5	22	22	30	30	30
dB(A)	s. cab.		74	74	76	77	81	81	83	86	87	92	74	75	77	78	81	82	84	86	88	88	
		c. cab.	68	68	68	69	69	69	70	70	70	73	68	68	68	69	69	69	70	70	70	71	
400	Q ₁	m ³ /min.	4,73	6,13	8,65	11,45	14,25	16,49	18,73	20,97	22,65	24,89	6,65	8,64	12,22	16,20	20,18	23,37	26,55	29,73	32,12	35,31	
	Δt	°C	47	44	41	39	38	37	37	36	36	35	47	44	41	39	37	37	36	36	36	35	
	R.P.M	sopl.	1.200	1.450	1.900	2.400	2.900	3.300	3.700	4.100	4.400	4.800	1.200	1.450	1.900	2.400	2.900	3.300	3.700	4.100	4.400	4.800	
	R.P.M	mtr.	1.450	2.910	2.915	2.915	2.925	2.930	2.940	2.940	2.945	2.945	2.915	2.915	2.925	2.930	2.940	2.945	2.945	2.945	2.945	2.945	
	kW	N. abs		5,4	6,5	8,5	10,8	13	14,8	16,6	18,4	19,7	21,5	7,6	9,1	12	15,1	18,3	20,8	23,3	25,9	27,7	30,3
			N. motor	7,5	7,5	11	11	15	18,5	22	22	30	30	11	11	15	18,5	22	30	30	30	37	37
dB(A)	s. cab.		75	75	76	78	82	82	85	88	88	92	75	75	77	79	81	83	84	87	88	89	
		c. cab.	68	68	69	69	69	70	70	71	71	74	68	68	69	69	69	70	70	71	71	71	72
500	Q ₁	m ³ /min.	4,49	5,89	8,41	11,21	14,01	16,25	18,49	20,73	22,41	24,65	6,31	8,30	11,88	15,86	19,84	23,02	26,21	29,39	31,78	34,96	
	Δt	°C	62	57	52	50	48	47	47	46	46	45	62	57	52	50	48	47	46	46	45	45	
	R.P.M	sopl.	1.200	1.450	1.900	2.400	2.900	3.300	3.700	4.100	4.400	4.800	1.200	1.450	1.900	2.400	2.900	3.300	3.700	4.100	4.400	4.800	
	R.P.M	mtr.	1.455	2.915	2.915	2.925	2.930	2.940	2.945	2.945	2.945	2.945	2.925	2.925	2.930	2.940	2.945	2.945	2.945	2.945	2.955	2.955	
	kW	N. abs		6,5	7,9	10,3	13	15,7	17,9	20	22,2	23,8	26	9,2	11,1	14,5	18,3	22,1	22,1	28,2	31,3	33,6	36,6
			N. motor	11	11	11	15	18,5	22	30	30	30	30	15	15	18,5	22	30	30	37	37	45	45
dB(A)	s. cab.		75	75	77	78	83	84	87	89	90	94	77	77	78	80	82	84	86	88	90	91	
		c. cab.	68	68	69	69	69	70	70	71	71	74	68	68	69	69	70	71	71	72	72	73	
600	Q ₁	m ³ /min.	4,28	5,68	8,20	11,00	13,80	16,04	18,28	20,52	22,20	24,44	6,00	7,99	11,57	15,55	19,53	22,71	25,90	29,08	31,47	34,65	
	Δt	°C	78	71	65	61	59	57	56	56	55	54	79	71	65	61	58	57	56	55	55	54	
	R.P.M	sopl.	1.200	1.450	1.900	2.400	2.900	3.300	3.700	4.100	4.400	4.800	1.200	1.450	1.900	2.400	2.800	3.300	3.700	4.100	4.400	4.800	
	R.P.M	mtr.	1.455	2.915	2.925	2.930	2.940	2.945	2.945	2.945	2.945	2.945	2.925	2.940	2.940	2.945	2.945	2.945	2.945	2.945	2.955	2.955	
	kW	N. abs		7,6	9,2	12,1	15,2	18,4	21	23,5	26	27,9	30,5	10,8	13	17	21,5	18,4	29,6	33,2	36,7	39,4	43
			N. motor	11	11	15	18,5	22	30	30	30	30	37	15	15	22	30	22	37	37	45	45	45
dB(A)	s. cab.		75	76	78	81	84	84	88	88	89	94	77	78	79	81	83	85	87	87	89	91	91
		c. cab.	68	69	69	70	70	71	71	72	72	75	69	69	70	70	71	72	72	72	73	73	
700	Q ₁	m ³ /min.	4,09	5,49	8,01	10,81	13,61	15,85	18,09	20,33	22,01	24,25	5,71	7,70	11,28	15,26	19,24	22,43	25,61	28,80	31,18	34,37	
	Δt	°C	96	86	77	72	69	68	67	66	65	64	97	87	77	72	69	68	66	65	65	64	
	R.P.M	sopl.	1.200	1.450	1.900	2.400	2.900	3.300	3.700	4.100	4.400	4.800	1.200	1.450	1.900	2.400	2.900	3.300	3.700	4.100	4.400	4.800	
	R.P.M	mtr.	1.460	2.925	2.925	2.930	2.945	2.945	2.945	2.945	2.955	2.955	1.460	2.925	2.925	2.930	2.945	2.945	2.945	2.945	2.955	2.955	
	kW	N. abs		8,7	10,6	13,8	17,5	21,1	24	26,9	29,9	32	35	12,3	14,9	19,5	24,7	29,8	33,9	39,1	42,2	42,2	49,4
			N. motor	15	15	15	18,5	30	30	30	37	45	45	15	18,5	30	30	37	45	45	55	55	55
dB(A)	s. cab.		77	78	79	82	85	86	87	89	91	96	78	79	80	82	84	86	88	90	91	91	
		c. cab.	68	69	70	70	71	72	72	73	73	78	69	69	70	70	71	72	72	72	73	73	
800	Q ₁	m ³ /min.	3,90	5,30	7,82	10,62	13,42	15,66	17,90	20,14	21,82	24,06	7,44	11,02	15,00	18,98	22,16	25,35	28,53	30,92	34,1		
	Δt	°C	114	102	90	84	80	78	77	76	75	74	103	91	84	80	78	77	75	75	74		
	R.P.M	sopl.	1.200	1.450	1.900	2.400	2.900	3.300	3.700	4.100	4.400	4.800	1.450	1.900	2.400	2.900	3.300	3.700	4.100	4.400	4.800		
	R.P.M	mtr.	1.460	2.925	2.930	2.940	2.945	2.945	2.945	2.955	2.955	2.955	2.940	2.645	2.940	2.945	2.945	2.965	2.965	2.955	2.970		
	kW	N. abs		9,9	11,9	15,6	19,7	23,8	27,1	30,4	33,7	36,2	39,4	16,8	22,1	27,9	33,7	38,3	43	47,6	51,1	55,7	
			N. motor	15	15	18,5	22	30	30	37	45	45	45	22	30	37	37	45	55	55	75	75	
dB(A)	s. cab.		78	79	80	83	86	87	88	90	92	98	81	82	84	86	88	90	91	92	92		
		c. cab.	68	69	70	71	72	72	73	73	74	78	70	70	71	72	72	73	73	71	74		
900	Q ₁	m ³ /min.		7,65	10,45	13,25	15,49	17,73	19,97	21,65	23,9												
	Δt	°C		104	96	92	89	87	86	85	84												
	R.P.M	sopl.		1.900	2.400	2.900	3.300	3.700	4.100	4.400	4.800												
	R.P.M	mtr.		2.930	2.945	2.945	2.945	2.945	2.955	2.965	2.965												
	kW	N. abs		17,4	22	26,5	30,2	33,9	37,5	40,3	44												
			N. motor	18,5	30	30	37	37	45	55	55												
dB(A)	s. cab.		85	87	88	90	90	93	93	102													
		c. cab.	72	72	73	73	74	75	75	80													
1000	Q ₁	m ³ /min.			10,29	13,09	15,33	17,57	19,81	21,49	23,7												
	Δt	°C			108	103	100	98	96	95	94												
	R.P.M	sopl.			2.400	2.900	3.300	3.700	4.100	4.400	4.800												
	R.P.M	mtr.			2.945	2.945	2.945	2.955	2.965	2.965	2.965												
	kW	N. abs			24,2	29,2	33,3	37,3	41,3	44,4	48,8												
			N. motor		30	37	37	45	55	55	55												
dB(A)	s. cab.			91	91	92	93	94	94	102													
		c. cab.		73	74	74	75	75	76	81													

- Características referidas a: δ=1,2 Kg/m³ (P1=1 bar abs. t1=20°C)

- Tolerancia de caudal y potencia absorbida: ± 5%

- Nivel sonoro medio en campo abierto a 1m. de distancia Tolerancia: ± 2dB(A)

- Δt °C = incremento de temperatura

- Performance data refer to: δ=1,2 Kg/m³ (P1=1 bar abs. t1=20°C)

- Tolerance for inlet flow and absorbed power: ± 5%

- Noise level refer to out door measurements at a distance of 1m. Tolerance: ± 2dB(A)

- Δ



Consultar cuando se requieran presiones y caudales no contemplados. / Ask when requested pressures and intake capacities are not shown.

Δp/mbar	TAMAÑO / SIZE	33 20 / DN - 150										33 30 / DN - 150						33 30 / DN - 200				
300	Q ₁ m ³ /min.	9,62	13,60	17,57	20,98	24,39	27,23	30,64	34,61	38,02	40,29	13,87	19,49	25,10	29,91	34,73	38,74	43,55	49,16	53,97	57,18	
	Δt °C	32	30	29	28	28	28	27	27	27	26	32	30	29	28	28	27	37	27	27	27	
	R.P.M sopl.	1.100	1.450	1.800	2.100	2.400	2.650	2.950	3.300	3.600	3.800	1.100	1.450	1.800	2.100	2.400	2.650	2.950	3.300	3.600	3.800	
	R.P.M mtr.	1.455	2.915	2.925	2.930	2.940	2.945	2.945	2.945	2.945	2.945	2.925	2.930	2.940	2.945	2.945	2.945	2.945	2.945	2.955	2.955	
	kW	N. abs	8,2	10,8	13,5	15,7	18	19,8	22,1	24,7	26,9	28,4	11	14,5	18	21	24	26,6	29,6	33,1	36,1	38,1
		N. motor	11	11	15	18,5	22	30	30	37	37	37	15	18,5	22	30	30	37	37	37	45	45
dB(A)	s. cab.	75	76	78	80	82	84	85	86	88	88	77	78	79	81	83	86	86	87	88	90	
	c. cab.	68	68	68	69	69	69	69	70	70	70	68	68	68	69	69	69	69	70	71	72	
400	Q ₁ m ³ /min.	9,18	13,15	17,13	20,54	23,95	26,79	30,19	34,17	37,58	39,85	13,29	18,90	24,52	29,33	34,14	38,15	42,96	48,58	53,39	56,6	
	Δt °C	45	42	40	39	38	37	37	36	36	35	44	41	39	38	37	37	37	36	36	36	
	R.P.M sopl.	1.100	1.450	1.800	2.100	2.400	2.650	2.950	3.300	3.600	3.800	1.100	1.450	1.800	2.100	2.400	2.650	2.950	3.300	3.600	3.800	
	R.P.M mtr.	1.460	2.925	2.930	2.945	2.945	2.945	2.945	2.955	2.955	2.955	2.940	2.940	2.945	2.945	2.945	2.955	2.955	2.965	2.965	2.965	
	kW	N. abs	10,3	13,6	16,9	19,7	22,5	24,8	27,7	30,9	33,7	35,6	14	18,4	22,8	26,7	30,5	33,6	37,4	41,9	45,7	48,2
		N. motor	15	15	18,5	30	30	30	37	45	45	45	22	22	30	37	37	45	45	55	55	55
dB(A)	s. cab.	76	77	78	80	83	85	86	87	89	89	77	79	79	82	83	86	87	88	89	91	
	c. cab.	68	68	68	69	69	69	70	70	71	71	68	68	68	69	69	69	69	70	71	72	
500	Q ₁ m ³ /min.	8,79	12,76	16,74	20,15	23,55	26,39	29,80	33,78	37,19	39,46	12,78	18,39	24,00	28,82	33,63	37,64	42,45	48,06	52,88	56,08	
	Δt °C	59	54	51	49	48	47	47	46	46	45	57	53	50	49	48	47	46	46	45	45	
	R.P.M sopl.	1.100	1.450	1.800	2.100	2.400	2.650	2.950	3.300	3.600	3.800	1.100	1.450	1.800	2.100	2.400	2.650	2.950	3.300	3.600	3.800	
	R.P.M mtr.	1.460	2.930	2.940	2.945	2.945	2.945	2.955	2.965	2.965	2.965	2.945	2.945	2.945	2.955	2.965	2.965	2.965	2.970	2.970	2.970	
	kW	N. abs	12,4	16,3	20,3	23,7	27	29,9	33,2	37,2	40,6	42,8	16,9	22,3	27,7	32,3	36,9	40,7	45,3	50,7	55,3	58,4
		N. motor	18,5	18,5	22	30	37	37	45	55	55	55	30	30	30	45	55	55	55	75	75	75
dB(A)	s. cab.	78	80	82	85	86	87	88	89	90	90	78	80	81	83	85	87	89	89	90	92	
	c. cab.	68	68	69	69	69	70	70	71	72	72	68	68	69	69	69	70	70	70	72	72	
600	Q ₁ m ³ /min.	8,43	12,41	16,38	19,79	23,20	26,04	29,45	33,42	36,83	39,10	12,31	17,93	23,54	28,35	33,16	37,17	41,99	47,60	52,41	55,62	
	Δt °C	74	66	62	60	59	58	57	56	55	54	71	65	61	59	58	57	56	55	55	55	
	R.P.M sopl.	1.100	1.450	1.800	2.100	2.400	2.650	2.950	3.300	3.600	3.800	1.100	1.450	1.800	2.100	2.400	2.650	2.950	3.300	3.600	3.800	
	R.P.M mtr.	1.460	2.940	2.945	2.945	2.945	2.955	2.965	2.970	2.970	2.970	2.945	2.945	2.945	2.965	2.965	2.970	2.970	2.970	2.970	2.970	
	kW	N. abs	14,5	19,1	23,7	27,6	31,6	34,9	38,8	43,4	47,4	50	19,8	26,2	32,5	37,9	43,3	47,8	53,2	59,5	64,9	68,6
		N. motor	22	22	30	37	37	45	55	75	75	75	30	37	37	55	55	75	75	75	75	90
dB(A)	s. cab.	79	81	83	86	87	88	89	90	91	91	79	81	83	85	87	89	91	91	92	92	
	c. cab.	68	68	69	69	69	70	71	72	72	72	69	69	70	71	71	72	73	73	73	73	
700	Q ₁ m ³ /min.	8,11	12,08	16,06	19,47	22,88	25,72	29,12	33,10	36,51	38,78	11,88	17,50	23,11	27,92	32,74	36,75	41,56	47,17	51,98	55,19	
	Δt °C	90	79	74	71	69	68	67	66	65	64	86	77	73	70	68	67	66	65	65	64	
	R.P.M sopl.	1.100	1.450	1.800	2.100	2.400	2.650	2.950	3.300	3.600	3.800	1.100	1.450	1.800	2.100	2.400	2.650	2.950	3.300	3.600	3.800	
	R.P.M mtr.	1.465	2.945	2.945	2.945	2.955	2.965	2.970	2.970	2.970	2.970	2.945	2.945	2.955	2.965	2.970	2.970	2.970	2.970	2.970	2.970	
	kW	N. abs	16,6	21,8	27,1	31,6	36,1	39,9	44,4	49,7	54,2	57,2	22,8	30	37,3	43,5	49,7	54,9	61,1	68,4	74,6	78,7
		N. motor	30	30	30	37	45	55	75	75	75	75	37	37	45	55	75	75	75	90	90	90
dB(A)	s. cab.	80	82	84	87	88	89	90	91	91	91	81	82	84	86	89	90	92	92	93	94	
	c. cab.	68	69	69	69	70	70	71	72	72	72	70	70	71	72	72	72	73	73	73	74	
800	Q ₁ m ³ /min.	7,80	11,78	15,76	19,16	22,57	25,41	28,82	32,80	36,20	38,48	11,49	17,10	22,71	27,53	32,34	36,35	41,16	46,77			
	Δt °C	106	93	86	83	80	79	77	76	75	74	101	90	84	81	79	77	76	75			
	R.P.M sopl.	1.100	1.450	1.800	2.100	2.400	2.650	2.950	3.300	3.600	3.800	1.100	1.450	1.800	2.100	2.400	2.650	2.950	3.300			
	R.P.M mtr.	1.465	2.945	2.945	2.955	2.965	2.965	2.970	2.970	2.970	2.970	2.945	2.940	2.955	2.965	2.970	2.970	2.970	2.970			
	kW	N. abs	18,6	24,6	30,5	35,6	40,7	44,9	50	55,9	61	64,4	25,7	33,9	42,1	49,1	56,1	62	69	77,2		
		N. motor	30	30	37	45	55	55	75	75	75	75	37	45	55	75	75	75	90	90		
dB(A)	s. cab.	80	83	85	88	89	89	91	91	92	92	82	84	86	88	90	92	93	94			
	c. cab.	69	69	70	70	70	71	71	72	72	72	70	71	72	72	72	73	74	74			
900	Q ₁ m ³ /min.	11,50	15,47	18,88	22,29	25,13	28,54	32,51	35,92	38,19												
	Δt °C	107	99	94	91	89	88	86	85	84												
	R.P.M sopl.	1.450	1.800	2.100	2.400	2.650	2.950	3.300	3.600	3.800												
	R.P.M mtr.	2.945	2.945	2.965	2.965	2.970	2.970	2.970	2.970	2.970												
	kW	N. abs	27,3	33,9	39,6	45,2	49,9	55,6	62,2	67,8	71,6											
		N. motor	30	37	55	55	75	75	90	90	90											
dB(A)	s. cab.	84	87	89	90	90	91	92	93	93												
	c. cab.	69	70	70	70	71	72	72	73	73												
1000	Q ₁ m ³ /min.	15,20	18,61	22,02	24,86	28,27	32,24	35,65	37,92													
	Δt °C	112	106	103	100	98	96	95	94													
	R.P.M sopl.	1.800	2.100	2.400	2.650	2.950	3.300	3.600	3.800													
	R.P.M mtr.	2.955	2.965	2.970	2.970	2.970	2.970	2.970	2.970													
	kW	N. abs	37,3	43,5	49,8	54,9	61,2	68,4	74,6	78,8												
		N. motor	45	55	75	75	90	90	90	90												
dB(A)	s. cab.	88	90	91	92	93	93	94	94													
	c. cab.	70	70	71	72	73	73	74	74													

- Características referidas a: δ=1,2 Kg/m³ (P1=1 bar abs. t1=20°C)

- Tolerancia de caudal y potencia absorbida: ± 5%

- Nivel sonoro medio en campo abierto a 1m. de distancia Tolerancia: ± 2dB(A)

- Δt °C = incremento de temperatura

- Performance data refer to: δ=1,2 Kg/m³ (P1=1 bar abs. t1=20°C)

- Tolerance for inlet flow and absorbed power: ± 5%

- Noise level refer to out door measurements at a distance of 1m. Tolerance: ± 2dB(A)

- Δt °C = increase of temperature



Consultar cuando se requieran presiones y caudales no contemplados. / Ask when requested pressures and intake capacities are not shown.

Δp /mbar	TAMAÑO / SIZE	34 20 / DN - 200									34 30 / DN - 200					34 30 / DN - 250				
300	Q ₁ m ³ /min.	15,90	19,74	26,13	30,40	34,60	39,10	45,50	51,70	58,00	22,67	28,21	37,45	43,61	49,76	55,92	65,16	74,40	83,60	
	Δt °C	32	31	30	29	28	28	27	27	27	33	31	30	29	28	28	27	27	27	
	R.P.M sopl.	970	1.150	1.450	1.650	1.850	2.060	2.360	2.650	2.950	970	1.150	1.350	1.650	1.850	2.050	2.350	2.650	2.950	
	R.P.M mtr.	1.450	1.450	1.450	1.450	1.450	1.450	1.450	1.450	1.450	1.450	1.450	1.450	1.450	1.450	1.450	1.450	1.450	1.450	
	kW	N. abs	13,2	15,7	19,8	22,5	25,3	28	32,2	36,2	40,3	19,3	22,9	28,8	32,8	36,8	40,8	46,8	52,7	58,7
		N. motor	15	18,5	22	30	30	37	37	45	45	22	30	37	37	45	45	55	75	75
dB(A)	s. cab.	77	78	79	81	83	86	88	89	91	80	81	82	84	85	88	90	92	94	
	c. cab.	67	68	68	70	71	71	72	73	74	69	70	71	72	73	73	74	75	77	
400	Q ₁ m ³ /min.	15,17	19,00	25,40	29,65	33,91	38,38	44,77	50,95	57,34	21,56	27,10	36,34	42,49	48,65	54,81	64,05	73,28	82,52	
	Δt °C	45	43	40	39	39	38	37	37	36	46	43	41	40	39	38	37	37	36	
	R.P.M sopl.	970	1.150	1.450	1.650	1.850	2.060	2.350	2.650	2.950	970	1.150	1.350	1.650	1.850	2.050	2.350	2.650	2.950	
	R.P.M mtr.	1.450	1.450	1.450	1.450	1.450	1.450	1.450	1.450	1.450	1.450	1.450	1.450	1.450	1.450	1.450	1.450	1.450	1.450	
	kW	N. abs	16,7	19,8	25	28,4	31,8	35,4	40,6	45,6	50,7	24,3	28,8	36,3	41,3	46,3	51,3	58,8	66,3	73,8
		N. motor	18,5	22	30	30	37	45	45	55	75	30	37	45	55	55	55	75	75	90
dB(A)	s. cab.	78	79	80	82	85	87	89	90	91	81	82	82	84	86	89	91	93	95	
	c. cab.	68	68	69	71	73	72	73	74	74	70	71	71	72	74	74	74	76	78	
500	Q ₁ m ³ /min.	14,50	18,35	24,74	29,00	33,26	37,73	44,12	50,30	56,00	20,57	26,12	35,35	41,51	47,67	53,83	63,07	72,30	81,50	
	Δt °C	59	55	52	50	49	48	47	46	46	56	52	51	50	49	48	47	46	46	
	R.P.M sopl.	970	1.150	1.450	1.650	1.850	2.060	2.350	2.650	2.950	970	1.150	1.350	1.650	1.850	2.050	2.350	2.650	2.950	
	R.P.M mtr.	1.455	1.450	1.450	1.450	1.450	1.450	1.450	1.450	1.450	1.450	1.450	1.450	1.450	1.450	1.450	1.450	1.450	1.450	
	kW	N. abs	20,1	23,9	30	34,2	38,4	42,7	49	55	61,2	29,3	34,7	43,7	49,8	55,8	61,8	70,9	80	89
		N. motor	22	30	37	37	45	55	55	75	75	37	45	55	55	75	75	90	90	110
dB(A)	s. cab.	79	80	81	83	87	88	90	92	92	85	86	87	87	88	90	93	94	95	
	c. cab.	69	69	70	71	75	73	74	75	75	73	74	75	75	76	75	76	77	78	
600	Q ₁ m ³ /min.	13,93	17,77	24,16	28,42	32,68	37,15	43,54	49,72	56,11	19,70	25,23	34,47	40,63	46,78	52,94	62,18	71,42	80,65	
	Δt °C	74	69	64	62	60	59	57	56	56	75	70	54	62	60	59	58	57	56	
	R.P.M sopl.	970	1.150	1.450	1.650	1.850	2.060	2.350	2.650	2.950	970	1.150	1.350	1.650	1.850	2.050	2.350	2.650	2.950	
	R.P.M mtr.	1.450	1.450	1.450	1.450	1.450	1.450	1.450	1.450	1.450	1.450	1.450	1.450	1.450	1.450	1.450	1.450	1.450	1.450	
	kW	N. abs	23,6	28	35,2	40,1	45	50,1	57,3	64,4	71,7	34,2	40,6	51,2	58,2	65,3	72,3	82,9	93,5	104,1
		N. motor	30	30	37	45	55	55	75	75	90	45	55	75	75	75	90	110	110	132
dB(A)	s. cab.	80	81	83	85	88	91	92	92	93	88	91	91	92	93	95	95	96	96	
	c. cab.	69	70	71	73	76	76	75	75	76	76	78	78	79	80	79	78	78	78	
700	Q ₁ m ³ /min.	13,39	17,23	23,62	27,88	32,14	36,6	43,00	49,20	55,57	18,87	24,40	33,65	39,80	45,90	52,13	61,36	70,60	79,84	
	Δt °C	90	83	76	73	71	70	68	66	66	92	84	77	74	72	70	68	67	66	
	R.P.M sopl.	970	1.150	1.450	1.650	1.850	2.060	2.350	2.650	2.950	970	1.150	1.350	1.650	1.850	2.050	2.350	2.650	2.950	
	R.P.M mtr.	1.450	1.450	1.450	1.450	1.450	1.450	1.450	1.450	1.450	1.450	1.450	1.450	1.450	1.450	1.450	1.450	1.450	1.450	
	kW	N. abs	27	32	40,4	46	51,5	57,4	65,7	73,8	82,2	39,2	46,5	58,6	66,7	74,8	83	95	107	119
		N. motor	30	37	45	55	75	75	75	90	110	45	55	75	75	90	90	110	132	132
dB(A)	s. cab.	81	82	84	86	89	92	93	93	94	89	92	93	94	96	96	97	98	98	
	c. cab.	70	71	72	74	77	76	76	76	77	77	79	80	81	83	80	79	80	80	
800	Q ₁ m ³ /min.	12,90	16,72	23,11	27,37	31,63	36,11	42,50	48,67	55,06										
	Δt °C	106	97	89	85	83	81	78	77	75										
	R.P.M sopl.	970	1.150	1.450	1.650	1.850	2.060	2.350	2.650	2.950										
	R.P.M mtr.	1.450	1.450	1.450	1.450	1.450	1.450	1.450	1.450	1.450										
	kW	N. abs	30,5	36,1	45,5	51,8	58,1	64,7	74,1	83,2	92,6									
		N. motor	37	45	55	75	75	75	90	110	110									
dB(A)	s. cab.	81	83	85	88	91	94	94	95	95										
	c. cab.	70	72	73	76	78	78	77	78	78										
900	Q ₁ m ³ /min.		16,25	22,64	26,90	31,16	35,64	42,03	48,20	54,59										
	Δt °C		112	102	97	94	92	89	87	86										
	R.P.M sopl.		1.150	1.450	1.650	1.850	2.050	2.350	2.650	2.950										
	R.P.M mtr.		1.450	1.450	1.450	1.450	1.450	1.450	1.450	1.450										
	kW	N. abs		40,2	50,7	57,7	64,7	72	82,5	92,6	103									
		N. motor		45	55	75	75	75	90	110	132									
dB(A)	s. cab.		86	88	91	92	95	96	96	97										
	c. cab.		74	76	78	79	79	78	78	79										
1000	Q ₁ m ³ /min.			22,20	26,46	30,72	35,19	41,60	47,76	54,15										
	Δt °C			115	110	106	103	100	98	96										
	R.P.M sopl.			1.450	1.650	1.850	2.050	2.350	2.650	2.950										
	R.P.M mtr.			1.450	1.450	1.450	1.450	1.450	1.450	1.450										
	kW	N. abs			55,8	63,5	71,2	79,3	90,9	102	113,6									
		N. motor			75	75	90	90	110	132	132									
dB(A)	s. cab.			91	94	95	97	98	99	99										
	c. cab.			78	81	82	81	80	81	81										

- Características referidas a: $\delta=1,2 \text{ Kg/m}^3$ (P1=1 bar abs. t1=20°C)

- Tolerancia de caudal, aspirado y potencia absorbida: $\pm 5\%$

- Nivel sonoro medio en campo abierto a 1m. de distancia Tolerancia: $\pm 2\text{dB(A)}$

- Δt °C = incremento de temperatura.

- Performance data refer to: $\delta=1,2 \text{ Kg/m}^3$ (P1=1 bar abs. t1=20°C)

- Tolerance for inlet flow and absorbed power: $\pm 5\%$

- Noise level refer to outdoor measurements at a distance of 1m. Tolerance: $\pm 2\text{dB(A)}$

- Δt °C = increase of temperature.

Consultar cuando se requieran presiones y caudales no contemplados.
Ask when requested pressures and intake capacities are not shown.

Δp mbar	TAMAÑO SIZE	36 20										
		DN - 300										
300	Q ₁	m ³ /min.	51,89	77,77	88,21	97,29	115,45	124,53	133,61	147,23	151,77	
	Δt	°C	31	39	28	28	27	27	27	27	26	
	R.P.M	sopl.	700	985	1.100	1.200	1.400	1.500	1.600	1.750	1.800	
	R.P.M	mtr.	982	1.480	1.480	1.480	1.480	1.485	1.485	1.485	1.480	
	kW	N. abs N. motor		38,1	53,6	59,8	65,3	76,2	81,6	87	95,2	97,9
				55	75	75	90	90	110	132	132	132
dB(A)	s. cab. c. cab.		87	87	88	88	89	90	91	92	94	
			75	75	76	76	77	77	78	79	80	
400	Q ₁	m ³ /min.	50,08	75,96	86,4	95,48	113,64	122,72	131,80	145,42	149,96	
	Δt	°C	42	39	38	38	37	37	37	36	36	
	R.P.M	sopl.	700	985	1.100	1.200	1.400	1.500	1.600	1.750	1.800	
	R.P.M	mtr.	985	1.480	1.485	1.485	1.485	1.485	1.485	1.485	1.480	
	kW	N. abs N. motor		48,7	68,5	76,5	83,4	97,3	104,3	111,3	121,7	125,2
				75	90	110	110	132	132	160	160	160
dB(A)	s. cab. c. cab.		88	90	90	91	92	93	94	94	95	
			76	77	77	78	79	79	80	80	80	
500	Q ₁	m ³ /min.	48,49	74,37	84,81	93,89	112,05	121,13	130,21	143,83	148,37	
	Δt	°C	54	50	49	48	47	47	46	46	45	
	R.P.M	sopl.	700	985	1.100	1.200	1.400	1.500	1.600	1.750	1.800	
	R.P.M	mtr.	985	1.485	1.485	1.485	1.485	1.485	1.485	1.485	1.480	
	kW	N. abs N. motor		59,3	83,4	93,1	101,6	118,5	127	135,5	148,2	152,4
				90	110	132	132	160	160	200	200	200
dB(A)	s. cab. c. cab.		90	91	93	94	94	95	96	96	97	
			85	86	80	81	81	81	82	82	82	
600	Q ₁	m ³ /min.	47,05	72,93	83,37	92,45	110,61	119,69	128,77	142,39	146,93	
	Δt	°C	67	61	60	59	57	57	56	56	55	
	R.P.M	sopl.	700	985	1.100	1.200	1.400	1.500	1.600	1.750	1.800	
	R.P.M	mtr.	985	1.485	1.485	1.485	1.485	1.485	1.488	1.488	1.480	
	kW	N. abs N. motor		69,9	98,3	109,8	119,8	139,7	149,7	159,7	174,7	179,6
				110	132	160	160	200	200	250	250	200
dB(A)	s. cab. c. cab.		92	92	94	95	95	96	97	98	98	
			79	79	81	82	82	82	83	84	83	
700	Q ₁	m ³ /min.	45,73	71,61	82,05	91,13	109,29	118,37	127,45	141,07	145,91	
	Δt	°C	81	73	71	69	68	67	66	65	56	
	R.P.M	sopl.	700	985	1.100	1.200	1.400	1.500	1.600	1.750	1.800	
	R.P.M	mtr.	986	1.485	1.485	1.485	1.485	1.488	1.488	1.488	1.480	
	kW	N. abs N. motor		80,5	113,2	126,4	137,9	160,9	172,4	159,7	174,7	206,9
				132	160	160	200	200	250	250	250	250
dB(A)	s. cab. c. cab.		93	93	94	96	96	97	98	99	99	
			80	80	81	83	83	83	84	85	84	
800	Q ₁	m ³ /min.	44,50	70,38	80,82	89,9	108,06	117,14	126,22	139,84	144,38	
	Δt	°C	95	84	82	80	78	77	76	75	75	
	R.P.M	sopl.	700	985	1.100	1.200	1.400	1.500	1.600	1.750	1.800	
	R.P.M	mtr.	988	1.485	1.485	1.485	1.488	1.488	1.488	1.488	1.480	
	kW	N. abs N. motor		91	128,1	143,1	156,1	182,1	195,1	208,1	227,6	234,1
				160	200	200	200	250	250	315	315	315
dB(A)	s. cab. c. cab.		95	95	96	97	98	99	99	100	100	
			82	82	83	83	84	84	85	86	85	

- Características referidas a: δ=1,2 Kg/m³
(P1=1 bar abs. t1=20°C)
- Tolerancia de caudal, aspirado y potencia absorbida: ± 5%
- Nivel sonoro medio en campo abierto a 1m. de distancia Tolerancia: ± 2dB(A)
- Δt °C = incremento de temperatura

- Performance data refer to: δ=1,2 Kg/m³
(P1=1 bar abs. t1=20°C)
- Tolerance for inlet flow and absorbed power: ± 5%
- Noise level refer to outdoor measurements at a distance of 1m. Tolerance: ± 2dB(A)
- Δt °C = increase of temperature



Internet

Información *Information*

www.pedrogil.com

Si desea recibir más información, envíe cumplimentado el recuadro y le remitiremos la información solicitada, así como todas las novedades que vayan apareciendo.

For more information, please complete the following form and we will send you the information you require, as well as the details of any innovations as they appeared.

Nombre _____ Cargo / Profesión _____
Name Position

Empresa _____ Dirección _____
Company Address

Población _____ Provincia _____ CP _____
City Country Postal Code

Teléfono _____ Fax _____
Tel N°. Fax

Deseo recibir los siguientes catálogos:
I would like to receive the following catalogues:

PG 30-F1 PG 35 PG 38 RVM RNT RNTTP RV

C. Salvador Albert i Riera, 9 Pol. Industrial Vallmorena 08339 Vilassar de Dalt Barcelona - Spain
e-mail: ventas@pedrogil.com

Nuevas Instalaciones

New Facilities



Vea las instalaciones en:
Visit our facilities at:
www.pedrogil.com

*innovando
en tecnología*
*improving
technology*





A large, empty rectangular area with rounded corners, outlined in blue, intended for writing notes.