

# DIPX 500/800

Diplexer für die Bereiche 0 - 500 MHz und 800 - 1300 MHz

## BESCHREIBUNG

- Diplexer zum Koppeln oder Auftrennen der zwei Bereiche 0-500 MHz und 800-1300 MHz.
- Äusserst breitbandige Bereiche - für diverse Anwendungen einsetzbar.
- Extrem kleine Abmessungen.
- Schnelle Montage durch das montierte, doppelseitige Klebeband.
- FME-Einbaustecker für alle Anschlüsse.

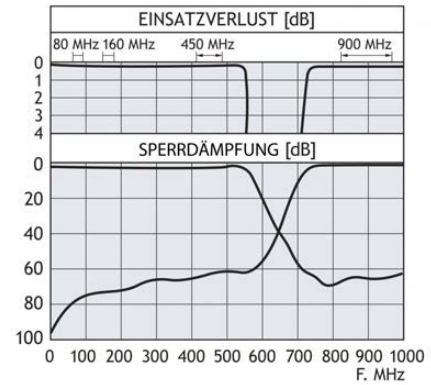


## TYPENÜBERSICHT

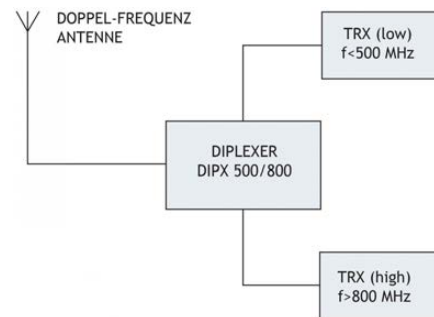
TYP	PRODUKT NR.
DIPX 500/800	200000742

## SPEZIFIKATION

ELEKTRISCH	
MODELL	DIPX 500/800
FREQUENZ	Low port : 0 - 500 MHz High port : 800 - 1300 MHz
MAX. EINGANGSLEISTUNG	35 Watt je Port
EINSATZVERLUST	0 - 500 MHz : $\leq 0.7$ dB 800 - 1300 MHz: $\leq 0.7$ dB
ENTKOPPLUNG	Low zum high Port: $> 45$ dB
IMPEDANZ	50 $\Omega$ an allen Anschlüssen
MECHANISCH	
TEMP. BEREICH	-30° C $\rightarrow$ +70° C
ANSCHLÜSSE	Low : FME High : FME Ant.: FME
ABMESSUNGEN (L x B x H)	50 x 50 x 21 mm
GEWICHT	ca. 60 g



Der DIPX 500/800 ermöglicht den Betrieb von zwei Sender/Empfängern (je einer pro Frequenzbereich) an einer gemeinsamen Antenne. Siehe untere Skizze. Die Antenne muss eine Doppelfrequenzantenne in Resonanz auf den verwendeten Frequenzen beider Bänder sein. Die Funkgeräte können ohne gegenseitige Beeinträchtigung unabhängig voneinander verwendet werden. Üblicherweise wird der Diplexer in der Nähe der Funkanlagen montiert, sodass lediglich ein Kabel zur Antenne zu verlegen ist. Der Diplexer ist sowohl für ortsfeste als für mobile Anwendungen geeignet. Der Diplexer schützt die beiden Empfängereingänge vor Beschädigungen durch den Sender des jeweils entgegen gesetzten Bandes und wirkt als dämpfungsarme Einheit zwischen Funkgeräten sowie Antenne, ohne den jeweils anderen Zweig zu belasten. Der Diplexer kann mit jeder Kombination von Sender/Empfängern in den Frequenzbereichen von 0-500 MHz und 800-1300 MHz betrieben werden. Für ortsfeste sowie für mobile Anwendungen sind Doppelfrequenzantennen erhältlich.



PROCOM A/S behält sich das Recht vor, Änderungen ohne vorherige Ankündigung vorzunehmen.  
11/07/13