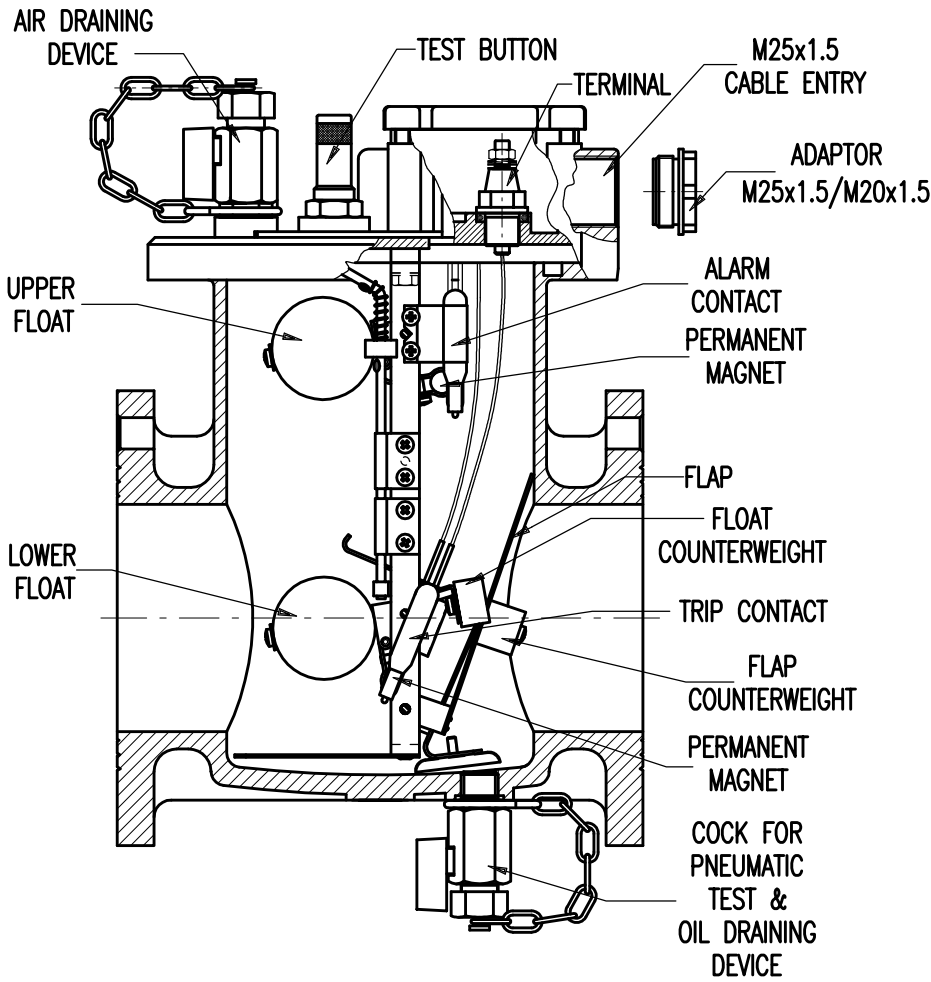
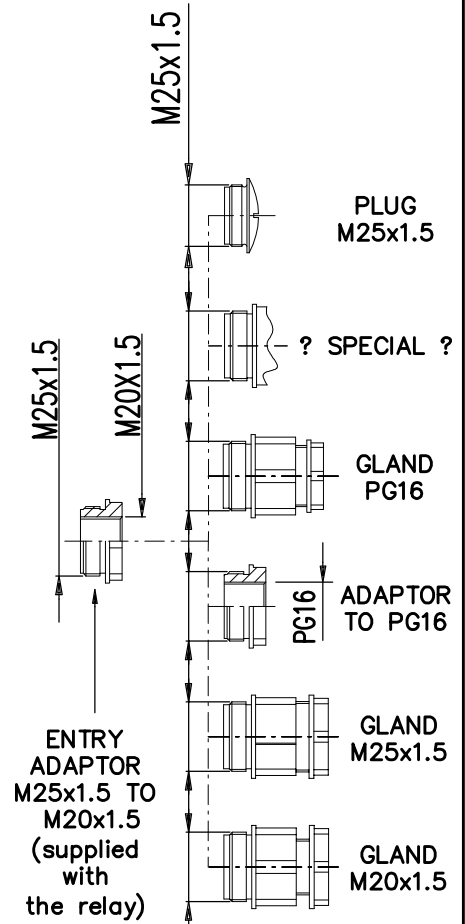


A4 (210x297)
 LMT [(-20.0) (190.277)]
 FILE = 3850 .DWG
 REV. 00 DTD 12/03/13
 La CEDASPE S.p.A. si riserva a termini di legge la proprietà del presente disegno con divieto di riprodurlo o comunicarlo a terzi senza sua autorizzazione.



CONSERVATOR ←

→ TRANSFORMER



MOUNTING SKETCH WITH ISOLATION VALVE

