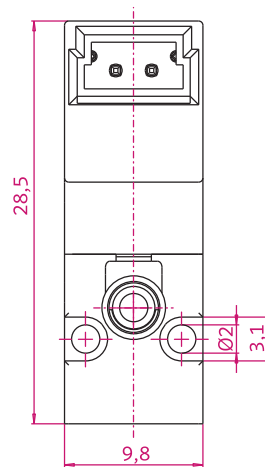
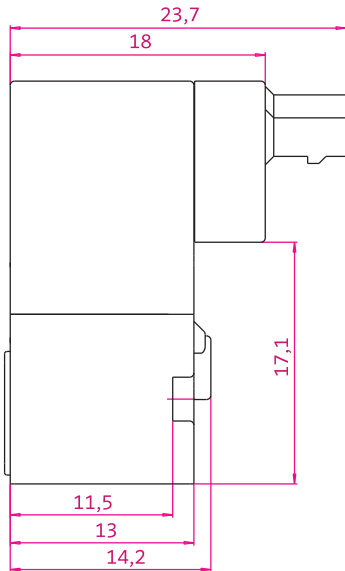


## MAGNETVENTIL SYSTEM 3-10

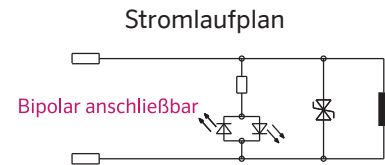
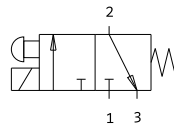
Schaltfunktion: 3/2 Wege (2/2 Wege auf Anfrage)  
 Zustand stromlos: NC (stromlos geschlossen), NO (stromlos geöffnet)  
 Elektrischer Anschluss: JPC  
 Betriebsspannung: 6 V DC, 12 V DC, 24 V DC

### Allgemeine Daten

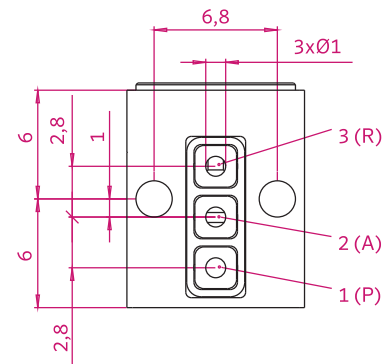
Spannungstoleranz .....	± 10 %
Umgebungstemperatur .....	- 10 °C bis + 50 °C
Relative Einschaltdauer .....	100 %
Ein-/Ausschaltzeit nach ISO/CD12238 .....	nominal 5 ms/5 ms
Thermische Klasse der Isolierstoffe nach DIN VDE 0580 .....	F
Schutzart nach EN 60529 .....	IP 40 (siehe Kontaktart)
Schutzklasse .....	III
Mediumqualität nach ISO 8573-1 .....	Druckluft der Qualitätsklasse 3, 3, 3
Einbaulage .....	beliebig (vorzugsweise Ankerausrichtung senkrecht)
Aufdruck .....	nass magnet (Kundenaufdruck möglich)



Pneumatisches Schaltbild



Pneumatische Schnittstelle ISO 15218



**Hinweis:** Dargestellt ist die 3/2-Wege-NC-Ausführung GÜ mit gegenüberliegender elektrischer/pneumatischer Schnittstelle.

**Technische Daten 3/2-Wege-Standardvarianten mit elektrischem JPC-Anschluss**

Materialnummer	Nennw. [mm]		NC	NO	Druck [bar]	Durchfl. [l/min]		Spannung	Leistung [W]	Beschalung		Hand bet. monostabil	Orient.
	Bel.	Entl.				LED	Schutzbesch.						
130-070-0096	0,5	0,6	X		1 bis 8	7	9	24 V DC	0,6	X	X	X	GÜ <sup>1</sup>
130-070-0097	0,5	0,6	X		1 bis 8	7	9	6 V DC	0,6	X	X	X	GÜ
130-070-0098	0,7	0,8	X		1 bis 8	10	13	24 V DC	0,9	X	X	X	GÜ
130-070-0100	0,5	0,6	X		1 bis 8	7	9	24 V DC	0,6			X	GÜ
130-070-0101	0,7	0,8	X		1 bis 8	10	13	24 V DC	0,9			X	GÜ
130-070-0134	0,7	0,8	X		1 bis 8	10	13	24 V DC	0,9	X	X	X	GS <sup>2</sup>
130-070-0155	0,6	0,5		X	1 bis 8	7	7	24 V DC	0,6	X	X	X	GÜ
130-070-0182	0,7	0,8	X		1 bis 8	10	13	12 V DC	0,9	X	X	X	GÜ
130-070-0194	0,8	0,7		X	1 bis 8	10	13	24 V DC	0,9	X	X	X	GÜ

1 GÜ: elektrische/pneumatische Schnittstelle gegenüberliegend

2 GS: elektrische/pneumatische Schnittstelle gleichseitig