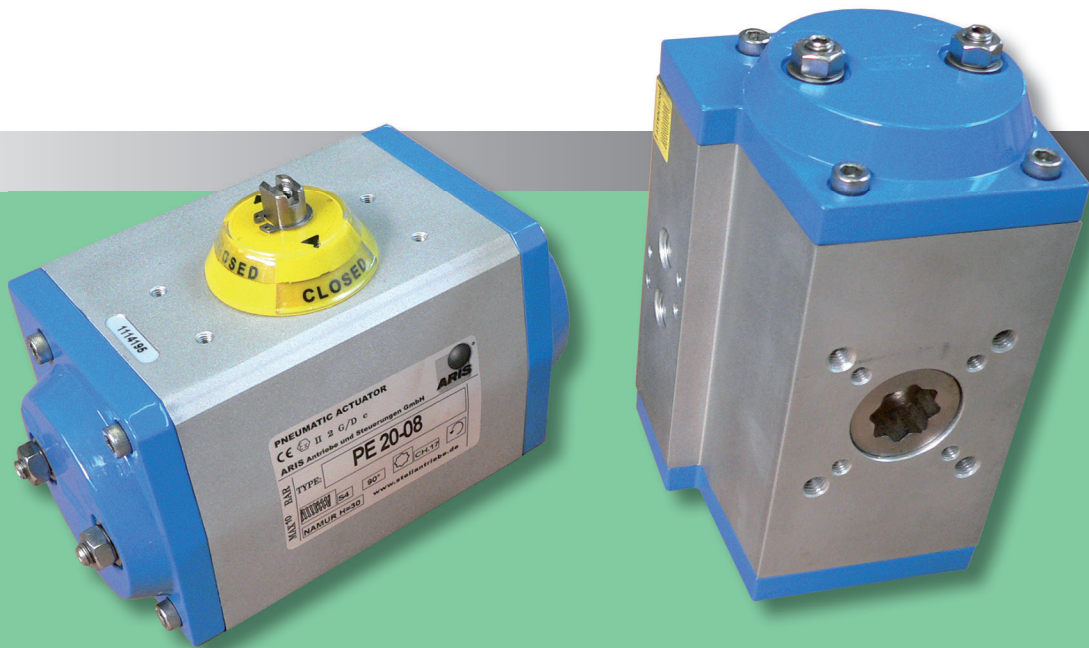


PD/PE

Pneumatikprogramm · *Pneumatic Range*



ARIS Stellantriebe GmbH

Rotter Viehtrift 7-9
D-53842 Troisdorf

Fon: +49 (0)2241 25186-0
Fax: +49 (0)2241 25186-99

aris@stellantriebe.de
www.stellantriebe.de

ARIS Stellantriebe GmbH

Pneumatikprogramm · Pneumatic Range



Gehäuse eleoxiertes Aluminium · Housing anodized aluminum
Anschlüsse nach DIN/ISO/Namur · Connections acc. DIN/ISO/Namur
Einstellbare Wegbegrenzung · Settable travel stops
Vorgespannte, gesicherte Federn · Pre-stressed protected springs
Stellungsanzeiger · Position indicator
SIL2-Zulassung · SIL2 approved

- Der pneumatische ARIS Schwenkantrieb liefert ein gleichmäßiges Drehmoment in einem schlanken Gehäuse, das sowohl für die doppel-, als auch einfach-wirkende Ausführung verwendet wird.
- Alle Schnittstellen gem. Namur VDI/VDE 3845 und ISO 5211. Keine zusätzlichen Adapter für Magnetventile, Endschalter oder Positioner erforderlich.
- 90° Standard-Schwenkbereich. 120°, 135°, 150° und 180° sind ebenso erhältlich. Bei den Antrieben PD/PE 15 und größer können die Endlagen mit $\pm 10^\circ$ in beiden Richtungen (OPEN/CLOSE) eingestellt werden. Weitere Winkel (z.B. 30°) optional lieferbar.
- Antriebsflansch als Doppel-Vierkant-Ausführung, weitere Flanschformen auf Anfrage.
- Wellenlager unabhängig vom Gehäuse garantieren eine lange Lebensdauer.
- Umgebungstemperatur: -20 °C bis +80 °C (optional -40 °C bis +150 °C).
- Ritzelzahnung greift über die volle Hublänge des Kolbens.
- Ritzelhöhe erlaubt manuellen Freilauf ohne die angezeigten Positionen zu beeinflussen.
- Externer Stellungsanzeiger standardmäßig.
- Verschleißschutz an den Kolben als Abstandhalter zur Gehäuseinnenwand.
- Ausblässicher durch Keilnuten in den Kolben.
- Korrosionsbeständige Behandlung aller Innen- und Außen-teile.
- Vorgespannte epoxid-beschichtete Spezial-Stahlfedern.
- Bei PE extra lange Edelstahlschrauben zur Befestigung der Endkappen (einfache Entspannung der Federn).
- Betrieb unter Luftdruck von 2 bis 10 bar (40–150 PSI). Wasser, Stickstoff und ähnliche hydraulische Flüssigkeiten sind für den Betrieb ebenso möglich.
- Alle äußeren Befestigungen aus korrosionsbeständigem Edelstahl.
- Permanente Schmierung durch werkseitig eingebrachtes silikonfreies Schmiermittel.
- Äußere Markierungen mit fortlaufenden Seriennummern.
- 100% getestet auf Druckdichtigkeit.
- The ARIS rack & pinion pneumatic actuator produces linear torque output in a compact design utilizing the same body and end caps for double acting and spring return (single acting) units.
- Namur VDI/VDE 3845 and ISO 5211 connections on all sizes. No special blocks are required to mount solenoid valves, limit switches or positioners.
- The standard angle of rotation is 90°. Additional travel rotations of 120°, 135°, 150° and 180° are available. PD/PE 15 and upper sizes feature a travel stop with $\pm 10^\circ$ in both open and close directions. Other angles (e.g. 30°) are optional.
- The female pinion drive is standard with a double square output drive, and optional with a double-D drive, keyed drive and designs to meet your specific requirements.
- Shaft bearings isolate the pinion gear from the housing and support the shaft for high cycle applications.
- Ambient temperature: -20 °C to +80 °C (optional -40 °C to +150 °C).
- The pinion teeth are engaged for the full length and stroke of the piston.
- The pinion height allows manual override without disturbing the indicated positions.
- External open/close indicator is standard, available indicators for all rotations.
- Pistons incorporate double wear pads to separate the rack from the actuator wall and serve as both guide and wear bearings.
- PD/PE series pistons feature a keyway as anti-blowout system.
- All internal and external components are treated to increase corrosion resistance.
- Epoxy coated special steel springs are pre-loaded.
- The stainless steel end cap fasteners are extra long to allow for spring relaxation (PE only).
- Air pressure operation from 2 to 10 bar (40–150 PSI). Water, nitrogen and compatible hydraulic fluids may also be used to power the actuator.
- All external fasteners are corrosion resistant stainless steel.
- All units are permanently lubricated at the factory with non-silicone grease.
- All units are externally stamped with a progressive traceable serial number.
- 100% of all units are factory pressure leak tested.

Chemisch vernickelter Karbonstahl (optional Edelstahl).
Electroless nickel coated carbon steel (stainless steel optional).

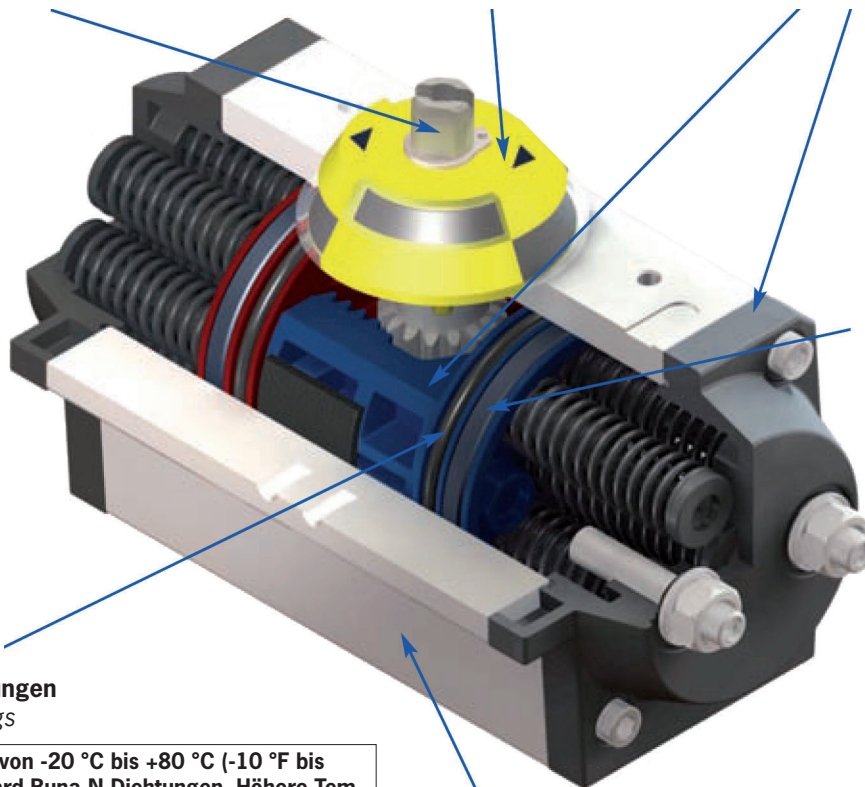
Antriebsritzel
Pinion

Technopolymer-Gehäuse.
Wechselbare Einsätze für 180° optional.
Technopolymer housing.
Changeable inserts for 180° optional.

Stellungsanzeiger
Position indicator

Kolben eloxiert oder pulverbeschichtet.
Kappen epoxid-pulverbeschichtet.
Pistons anodized or epoxy powder coated.
Caps epoxy coated.

Kolben und Endkappen
Pistons and end caps



Lagersegmente
Bearing pads

Technopolymer, große Berührungsfläche, hohe Beständigkeit.
Technopolymer, large contact area, long life resistance.

Dichtungen
Sealings

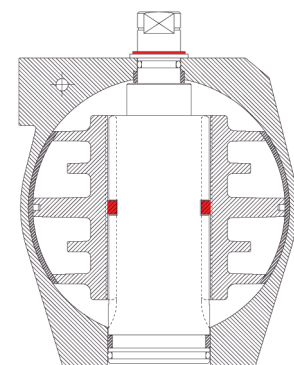
Temperaturbereich von -20 °C bis +80 °C (-10 °F bis +176 °F) mit Standard Buna-N-Dichtungen. Höhere Temperaturen optional mit Viton-Dichtungen und Technopolymer Kolbenführungen und Lagern: 120 °C (250 °F) kontinuierlich und 150 °C (300 °F) zyklisch. Geringere Temperaturen mit Silikon-Dichtungen: -50 °C (-55 °F).
Temperature range from -20 °C to +80 °C (-10 °F to +176 °F) with standard Buna-N seals. Higher temperature with optional Viton seals and technopolymer piston guides and bearings: 120 °C (250 °F) continuous and 150 °C (300 °F) cyclic. Lower temperatures with silicone seals: -50 °C (-55 °F).

Gehäuse
Body

Extrudiertes Alu-Gehäuse innen exakt auf detaillierte Anforderungen bearbeitet und geläppt, um die Reibung zu reduzieren und die Lebensdauer der Dichtungen und Gleitstücke zu erhöhen.
Extruded aluminum body internally machined to exact specifications and lapped to reduce frictions and increase life of seals and skates. All internal and external surfaces are anodized for corrosion resistance.

Das ausblässichere System des Ritzels ist doppelt gesichert durch eine C-Klammer und zwei eingefräste Keilnuten. Dies verhindert eine ungewöhnliche Abwärtsbewegung des Ritzels.

The anti-blowout system of the pinion is ensured through a double protection: both with an upper c-clip and two keyways casted on the pistons to avoid an unusual downward movement of the pinion.



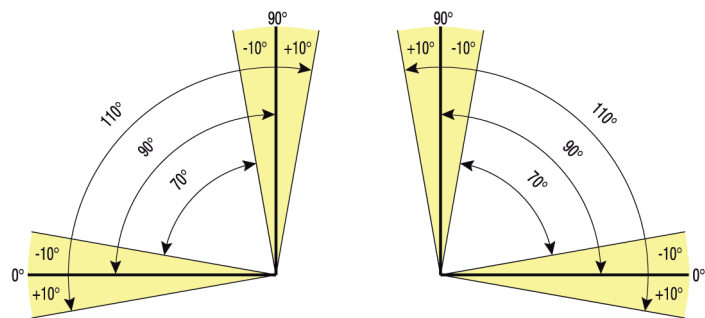
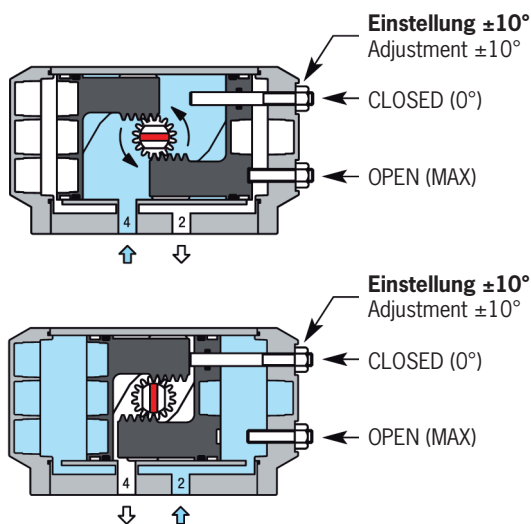
PD/PE-Antriebe (ab Typ 15) sind mit Wegbegrenzern ausgestattet, die eine Einstellung von $\pm 10^\circ$ in beiden Richtungen erlauben. Dies ermöglicht einen Schwenkbereich zwischen 70° und 110° . Die Wegbegrenzer können das maximale Drehmoment und die maximale Wirkungskraft abfangen. Um die Beständigkeit der Kolben zu erhöhen, fixieren die Wegbegrenzer die Kolben an deren stärksten Stellen. Die Einstellung der Links-/Rechts-Rotation geschieht durch Drehen der entsprechenden Stellschrauben für linken (MAX) und rechten Stopp (0°).

PD/PE actuators (type 15 and higher) feature a bi-directional travel stop which allow a $\pm 10^\circ$ adjustment in both closing and opening directions. This guarantees a range of adjustment between 70° and 110° of actuator stroke.

Travel stops are designed to absorb the maximum rated torque of the actuator and the maximum impact load associated with recommended speed stroke.

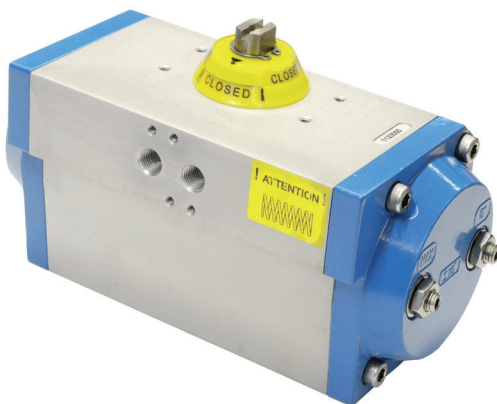
To increase piston resistance both travel stops arrest the pistons in their part with the largest mass of material.

Adjustment of the CCW and CW rotation is effected by turning the respective left (MAX) and right stop (0°) adjustment screws.

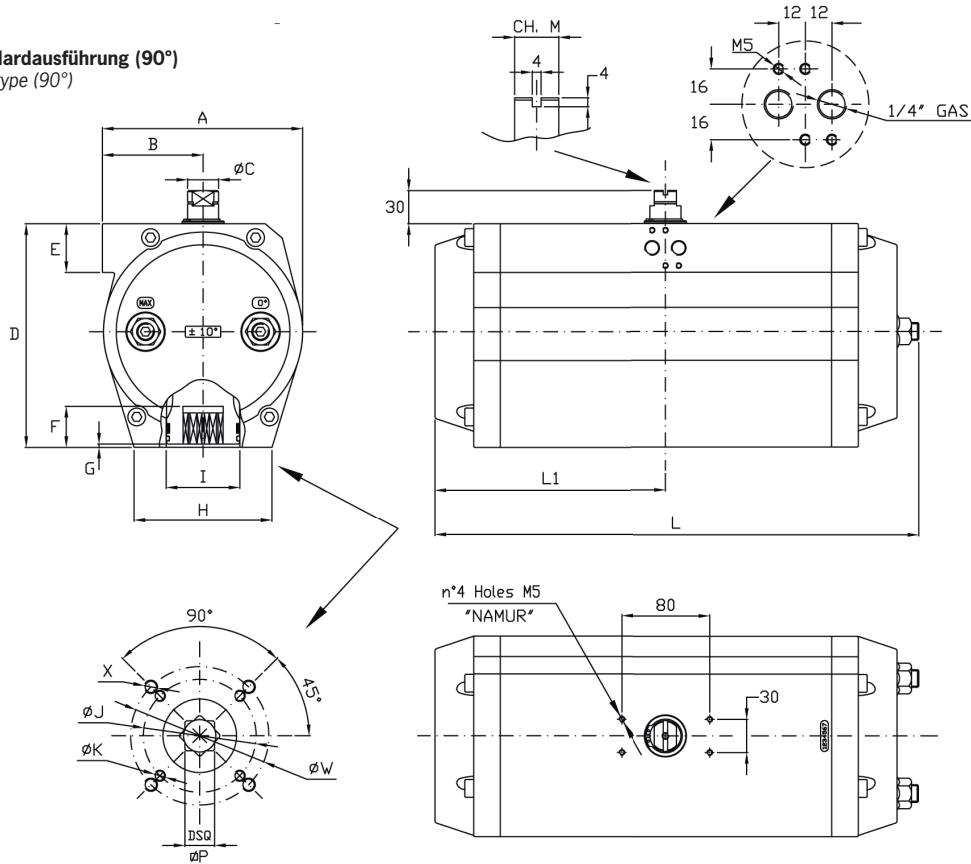


Weitere Stellwinkel für größere Wegbegrenzung lieferbar.
More adjustment angles for higher path limitation available.

Option: 120° / 180°



Abmessungen Standardausführung (90°)
 Dimensions standard type (90°)



Typ Type	A	B	$\varnothing C$	D	E	F	G	H	$\varnothing I$	L	L1	M	$\varnothing J$	K	$\varnothing W$	X	SW	ISO
05	67	40	12	71	45	12,5	1,5	47	22	119	59,5	10	36 42	M5x9	50 -	M6x9 -	11	F03/F05 F04
15	81	47	12	81	45	19	2	62	33	175	82,5	10	42 50	M5x9 M6x9	70	M8x12	14	F04/F07 F05/F07
17	81	47	12	81	45	19	2	62	33	207	98,5	10	42 50	M5x9 M6x9	70	M8x12	14	F04/F07 F05/F07
20	96	54	14	98	45	19	2	76,5	35	186	88,5	10	50	M6x9	70	M8x12	17	F05/F07
25	96	54	14	98	45	23	2	76,5	40,5	248	119,5	10	50	M6x9	70	M8x12	17	F05/F07
30	114	62	19,5	117	45	23	2	90,5	40,5	241	115	14	50	M6x9	70	M8x12	17	F05/F07
35	131	66	19,5	154	45	30	3	95,5	40,5	261	123	14	70	M8x12	102	M10x15	22	F07/F10
40	131	66	19,5	154	45	30	3	95,5	45	305	145	14	70	M8x12	102	M10x15	22	F07/F10
45	145	73	28	168,5	45	30	3	98,5	56,5	367	175,5	20	70	M8x12	102	M10x15	22	F07/F10
50	181	91	28	202	45	31	3	124,5	54,5	380,5	180,5	20	102	M10x15	125	M12x18	27	F10/F12
55	181	91	28	202	45	37	3	124,5	66,5	428	209	20	102	M10x15	125	M12x18	27	F10/F14
60	230	114	28	257	45	41	4	160,5	70	467	210	20	102 102	M10x15	125 140	M12x18 M16x24	36 36	F10/F12 F10/F14
65	230	114	28	257	45	50	4	160,5	80	525	251	20	102 102	M10x15	125 140	M12x18 M16x24	36 36	F10/F12 F10/F14
70	338	169	45	328	55	64	5	155	105	636	305,5	36	140 165	M16x24 M20x32	- -	- -	46	F14 F16
75	338	169	45	328	55	64	5	155	140	734	354	36	165	M20x32	-	-	46	F16

Luftverbrauch [Liter]
Air consumption [liter]

Typ Type	PD					PE 90°
	90°	120°	135°	150°	180°	
05	0,22	-	-	-	-	0,13
15	0,41	0,52	0,55	0,60	0,68	0,18
17	0,55	0,64	0,69	0,76	0,86	0,25
20	0,71	0,91	0,95	1,03	1,18	0,29
25	1,10	1,45	1,50	1,65	1,90	0,48
30	1,40	1,85	1,90	2,07	2,40	0,65
35	2,45	2,90	3,15	3,40	3,80	1,20
40	3,05	3,75	3,90	4,20	4,70	1,60
45	4,40	5,50	6,05	6,60	7,40	1,85
50	6,80	8,20	8,80	9,50	10,50	2,90
55	9,00	10,90	11,80	12,70	14,50	4,10
60	14,10	16,90	18,30	19,70	22,50	5,50
65	16,60	20,40	22,30	24,20	27,90	7,10
70	27,10	-	-	-	-	9,6
75	31,40	-	-	-	-	11,70

Drehmomente [Nm]
Torque [Nm]

PD Doppelt wirkende Antriebe
PD Double acting actuators

Type	2 bar	3 bar	4 bar	5 bar	5,5 bar	6 bar	7 bar	8 bar	9 bar	10 bar
PD 05	5,0	7,6	10,1	12,6	14,1	15,1	17,6	20,2	22,7	25,2
PD 15	11,0	16,5	22,0	27,5	30,9	33,0	38,5	44,0	49,5	55,0
PD 17	14,5	21,7	29,0	36,2	40,6	43,5	50,7	58,0	65,2	72,5
PD 20	20,0	30,0	40,0	50,0	56,5	60,0	70,0	80,0	90,0	100,0
PD 25	30,2	45,3	60,4	75,5	84,5	90,6	105,7	120,8	135,9	151,0
PD 30	40,2	60,3	80,4	100,5	112,7	120,6	140,7	160,8	180,9	201,0
PD 35	64,4	96,6	128,8	161,1	180,4	193,3	225,5	257,7	289,9	322,1
PD 40	80,6	120,9	161,2	201,5	225,7	241,8	282,2	322,5	362,8	403,1
PD 45	125,8	188,7	251,6	314,5	352,7	377,4	440,3	503,2	566,1	629,0
PD 50	181,2	271,8	362,4	453,0	509,2	543,6	634,2	724,8	815,4	906,0
PD 55	241,6	362,3	483,1	603,9	676,4	724,7	845,5	966,3	1087,1	1207,8
PD 60	366,4	549,6	732,8	916,0	1029,6	1099,2	1282,4	1465,6	1648,8	1832,0
PD 65	483,2	724,8	966,4	1208,0	1357,8	1449,6	1691,2	1932,8	2174,4	2416,0
PD 70	946,0	1419,0	1892,0	2365,0	2658,0	2838,0	3311,0	3784,0		
PD 75	1268,0	1903,0	2537,0	3171,0	3564,0	3805,0	4439,0	5074,0		

Drehmomente [Nm]
Torque [Nm]

PE Einfach wirkende Antriebe
PE Single acting actuators

Type	Federn Springs	Federmoment Spring torque	Pneum. Drehmoment Torque																				
			2 bar		3 bar		4 bar		5 bar		5,62 bar		6 bar		7 bar		8 bar		9 bar		10 bar		
			START	END	START	END	START	END	START	END	START	END	START	END	START	END	START	END	START	END	START	END	
PE 05	1 + 1	3,7	2,5	2,5	1,3	5,1	3,9	7,6	6,4	10,1	8,9	11,6	10,4	12,6	11,4	15,1	13,9	17,7	16,5	20,2	19,0	22,7	21,5
	2 + 2	7,4	5,0			2,6	0,2	5,1	2,7	7,6	5,2	9,1	6,7	10,1	7,7	12,6	10,2	15,2	12,8	17,7	15,3	20,2	17,8
	3 + 3	11,2	7,5							5,1	1,5	6,6	3,0	7,6	4,0	10,1	6,5	12,7	9,1	15,2	11,5	17,7	14,0
PE 15	1 + 1	4,2	3,0	8,0	6,8	13,5	12,3	19,0	17,8	24,5	23,3	27,9	26,7	30,0	28,8	35,5	34,3	41,0	39,8	46,5	45,3	52,0	50,8
	2 + 2	8,4	6,0	5,0	2,6	10,5	8,1	16,0	13,6	21,5	19,1	24,6	22,5	27,0	24,6	32,5	30,1	38,0	35,6	43,5	41,1	49,0	46,6
	3 + 4	12,6	9,1			7,4	3,9	12,9	9,4	18,4	14,9	21,8	18,3	23,9	20,4	29,4	25,9	34,9	31,4	40,4	36,9	45,9	42,4
	4 + 4	16,9	12,1					9,9	5,1	15,4	10,6	18,8	14,0	20,9	16,1	26,4	21,6	31,9	27,1	37,4	31,6	42,9	38,1
	5 + 5	21,1	15,1					6,9	0,9	12,4	6,4	15,8	9,8	17,9	11,9	23,4	17,4	28,9	22,9	34,4	28,4	39,9	33,9
7 + 5	25,3	18,1							9,4	2,2	12,8	5,6	14,9	7,7	20,4	13,2	25,9	18,7	31,4	24,2	36,9	29,7	
PE 17	1 + 1	5,2	3,6	10,9	9,3	18,1	16,5	25,4	23,8	32,6	31,0	37,0	35,4	39,9	38,3	47,1	45,5	54,4	52,8	61,6	60,0	68,9	67,3
	2 + 2	10,5	7,2	7,3	4,0	14,5	11,2	21,8	18,5	29,0	25,7	33,4	30,1	36,3	33,0	43,5	40,2	50,8	47,5	58,0	54,7	65,3	62,0
	3 + 3	15,7	10,8			10,9	6,0	18,2	13,3	25,4	20,5	29,8	24,9	32,7	27,8	39,9	35,0	47,2	42,3	54,4	49,5	61,7	56,8
	4 + 4	20,9	14,4			7,3	0,8	14,6	8,1	21,8	15,3	26,2	19,7	29,1	22,6	36,3	29,8	43,6	37,1	50,8	44,3	58,1	51,6
	5 + 5	26,1	18,1					10,9	2,9	18,1	10,1	22,5	14,5	25,4	17,4	32,6	24,6	39,9	31,9	47,1	39,1	54,4	46,4
7 + 5	31,4	21,7							14,5	4,8	18,9	9,2	21,8	12,1	29,0	19,3	36,3	26,6	43,5	33,8	50,8	41,1	
PE 20	1 + 1	6,9	5,2	14,8	13,1	24,8	23,1	34,8	33,1	44,8	43,1	51,3	49,6	54,8	53,1	64,8	63,1	74,8	73,1	84,8	83,1	94,8	93,1
	2 + 2	13,8	10,4	9,6	6,2	19,6	16,2	29,6	26,2	39,6	36,2	46,1	42,7	49,6	46,2	59,6	56,2	69,6	66,2	79,6	76,2	89,6	86,2
	3 + 3	20,8	15,6			14,4	9,2	24,4	19,2	34,4	29,2	40,9	35,7	44,4	39,2	54,4	49,2	64,4	59,2	74,4	69,2	84,4	79,2
	4 + 4	27,7	20,8			9,2	2,3	19,2	12,3	29,2	22,3	35,7	28,8	39,2	32,3	49,2	42,3	59,2	52,3	69,2	62,3	79,2	72,3
	5 + 5	34,6	26,0					14,0	5,4	24,0	15,4	30,5	21,9	34,0	25,4	44,0	35,4	54,0	45,4	64,0	55,4	74,0	65,4
7 + 5	41,6	31,2							18,8	8,4	25,3	14,9	28,8	18,4	38,8	28,4	48,8	38,4	58,8	48,4	68,8	58,4	
PE 25	1 + 1	11,0	7,0	23,2	19,2	38,3	34,3	53,8	49,4	68,5	64,5	77,5	73,5	83,6	79,6	98,7	94,7	113,8	109,8	128,9	124,9	144,0	140,0
	2 + 2	22,1	14,0	16,2	8,1	31,3	23,2	46,4	38,3	61,5	53,4	70,5	62,4	76,6	68,5	91,7	83,6	106,8	98,7	121,9	113,8	137,0	129,8
	3 + 3	33,2	20,9			24,4	12,1	39,5	27,2	54,6	42,3	63,6	51,3	69,7	57,4	84,8	72,5	99,9	87,6	115,0	102,7	130,1	117,8
	4 + 4	44,2	27,9			17,4	1,1	32,5	16,2	47,6	31,3	56,6	40,3	62,7	46,4	77,8	61,5	92,9	76,6	108,0	91,7	123,1	106,8
	5 + 5	55,3	34,9					25,5	5,1	40,6	20,2	49,6	29,2	55,7	35,3	70,8	50,4	85,9	65,5	101,0	80,6	116,1	95,7
7 + 5	66,3	41,9							33,6	9,2	42,6	18,2	48,7	24,3	63,8	39,4	78,9	54,5	94,0	69,6	109,1	84,7	



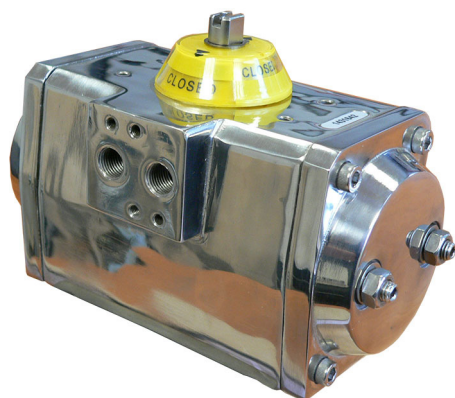
Drehmomente [Nm]
Torque [Nm]

PE Einfach wirkende Antriebe
PE Single acting actuators

Type	Federn Springs	Federmoment Spring torque		Pneum. Drehmoment Torque																			
				2 bar		3 bar		4 bar		5 bar		5,62 bar		6 bar		7 bar		8 bar		9 bar		10 bar	
		START	END	START	END	START	END	START	END	START	END	START	END	START	END	START	END	START	END	START	END	START	END
PE 30	1 + 1	14,1	10,5	29,7	26,1	49,8	46,2	69,9	66,3	90,0	86,4	102,2	98,6	110,1	106,5	130,2	126,6	150,3	146,7	170,4	166,8	190,5	186,9
	2 + 2	28,3	21,1	19,1	11,9	39,2	32,0	59,3	52,1	79,4	72,2	91,6	84,4	99,5	92,3	119,6	112,4	139,7	132,5	159,8	152,6	179,9	172,7
	3 + 3	42,4	31,6			28,7	17,9	48,8	38,0	68,9	58,1	81,4	70,3	89,0	78,2	109,1	98,3	129,2	118,4	149,3	138,5	169,4	158,6
	4 + 4	56,6	42,2			18,1	3,7	38,2	23,8	58,3	43,9	70,5	56,1	78,4	64,0	98,5	84,1	118,6	104,2	138,7	124,3	158,8	144,4
	5 + 5	70,7	52,7					27,7	9,7	47,8	29,8	60,0	42,0	67,9	49,9	88,0	70,0	108,1	90,1	128,2	110,2	148,3	130,3
PE 35	1 + 1	84,9	63,2							37,3	15,6	49,5	27,8	54,7	35,7	77,5	55,8	97,6	75,9	117,7	96,0	137,8	116,1
	2 + 2	23,2	17,3	47,1	41,2	79,3	73,4	111,5	105,6	143,8	137,9	163,1	157,2	176,0	170,1	208,2	202,3	240,4	234,5	272,6	266,7	304,8	298,9
	3 + 3	46,5	34,6	29,8	17,9	62,0	50,1	94,2	82,3	126,5	114,6	145,8	133,9	158,7	146,8	190,9	179,0	223,1	211,2	255,3	243,4	287,5	275,6
	4 + 4	69,7	52,0			44,6	26,9	76,8	59,1	109,1	91,4	128,4	110,7	141,3	123,6	173,5	155,8	205,7	188,0	237,9	220,2	270,1	252,4
	5 + 5	93,0	69,3			27,2	3,6	59,5	35,8	91,8	68,1	111,1	87,4	124,0	100,3	156,2	132,5	188,4	164,7	220,6	196,9	252,8	229,1
PE 40	1 + 1	116,2	86,6					42,2	12,6	74,5	44,9	93,8	64,2	106,7	77,1	138,9	109,3	171,1	141,4	203,3	173,7	235,5	205,9
	2 + 2	139,5	104,0							57,1	21,6	76,4	40,9	89,3	53,8	121,5	86,0	153,7	118,2	185,9	150,4	218,1	182,6
	3 + 3	28,5	20,9	59,7	52,1	100,0	92,4	140,3	132,7	180,6	173,0	204,8	197,2	220,9	213,3	261,3	253,7	301,6	294,0	341,9	334,3	382,2	374,6
	4 + 4	57,0	41,9	38,7	23,6	79,0	63,9	119,3	104,2	159,6	144,5	183,8	168,7	199,9	184,8	240,3	225,2	280,6	265,5	320,9	305,8	361,2	346,1
	5 + 5	85,5	62,8			58,1	35,4	98,4	75,7	138,7	116,0	162,9	140,2	179,0	156,3	219,4	196,7	259,7	237,0	300,0	277,3	340,3	317,6
PE 45	1 + 1	114,1	83,7			37,2	6,8	77,5	47,1	117,8	87,4	142,0	111,6	158,1	127,7	198,5	168,1	238,8	208,4	279,1	248,7	319,4	289,0
	2 + 2	142,6	104,7					56,5	18,6	96,8	58,9	121,0	83,1	137,1	99,2	177,5	139,6	217,8	179,9	258,1	220,2	298,4	260,5
	3 + 3	171,1	125,6							75,9	30,4	100,1	54,6	116,2	70,7	156,6	111,1	196,9	151,4	237,2	191,7	277,5	232,0
	4 + 4	50,2	31,6	94,2	75,6	157,1	138,5	220,0	201,4	282,9	264,3	321,1	302,5	345,8	327,2	408,7	390,1	471,6	453,0	534,5	515,9	597,4	578,8
	5 + 5	100,4	63,1	62,7	25,4	125,6	88,3	188,5	151,2	251,4	214,1	289,6	252,3	314,3	277,0	377,2	339,9	440,1	402,8	503,0	465,7	565,9	528,6
PE 50	1 + 1	150,6	94,7			94,0	38,1	156,9	101,0	219,8	163,9	258,0	202,1	282,7	226,8	345,6	289,7	408,5	352,6	471,4	415,5	534,3	478,4
	2 + 2	200,8	126,2					188,3	113,7	226,5	151,9	251,2	176,6	314,1	239,5	377,0	302,4	439,9	365,3	502,8	428,2	568,1	493,5
	3 + 3	251,0	157,8							156,7	63,5	194,9	101,7	219,6	126,4	282,5	189,3	345,4	252,2	408,3	315,1	471,2	378,0
	4 + 4	301,2	189,3							125,2	13,3	163,4	51,5	188,1	76,2	251,0	139,1	313,9	202,0	376,8	264,9	439,7	327,8
	5 + 5	62,2	49,1	132,1	119,0	222,7	209,6	313,3	300,2	403,9	390,8	460,1	447,0	494,5	481,4	585,1	572,0	675,7	662,6	766,3	753,2	856,9	843,8
PE 55	2 + 2	124,3	98,1	83,1	56,9	173,7	147,5	264,3	238,1	354,9	328,7	411,1	384,9	445,5	419,3	536,1	509,9	626,7	600,5	717,3	691,1	807,9	781,7
	3 + 3	186,5	147,2			124,6	85,3	215,2	175,9	305,8	266,5	362,0	322,7	396,4	357,1	487,0	447,7	577,6	538,2	668,2	628,9	758,8	719,5
	4 + 4	248,6	196,2					166,2	113,8	256,8	204,4	313,0	260,6	347,4	295,0	438,0	385,6	528,6	476,2	619,2	566,8	709,8	657,4
	5 + 5	310,8	245,3					117,1	51,6	207,7	142,2	263,9	198,4	298,3	232,8	388,9	323,4	479,5	414,0	570,1	504,6	660,7	595,2
	7 + 5	372,9	294,3							158,7	80,1	214,9	136,3	249,3	170,7	339,9	261,3	430,5	351,9	521,1	442,5	611,7	533,1
PE 60	1 + 1	83,9	59,6	182,0	157,7	302,7	278,4	423,5	399,2	544,3	520,0	616,8	592,5	665,1	640,8	785,9	761,6	906,7	882,4	1027,5	1003,2	1148,2	1123,9
	2 + 2	167,9	119,1	122,5	73,7	243,2	194,4	364,0	315,2	484,8	436,0	557,3	508,5	605,6	556,8	726,4	677,6	847,2	798,4	968,0	912,2	1088,7	1039,9
	3 + 3	251,8	178,7			183,6	110,5	304,0	231,3	425,2	352,1	497,7	424,6	546,0	472,9	666,8	593,7	787,6	714,5	908,4	835,3	1029,1	956,0
	4 + 4	335,7	238,3			124,0	26,6	244,8	147,4	365,6	268,2	438,1	340,7	486,4	389,0	607,2	509,8	728,0	630,6	848,8	751,4	969,5	872,1
	5 + 5	419,7	297,8					185,3	63,4	306,1	184,2	378,6	256,7	426,8	305,0	547,7	425,8	668,5	546,6	789,3	667,4	910,0	788,1
PE 65	1 + 1	503,6	357,4							246,5	100,3	319,0	172,8	367,3	221,1	488,1	341,9	608,9	462,7	729,7	583,5	850,4	704,2
	2 + 2	121,1	96,6	269,8	245,3	453,0	428,5	636,2	611,7	819,4	794,9	933,0	908,5	1062,6	978,1	1188,8	1161,3	1369,0	1344,5	1552,2	1527,7	1735,4	1710,9
	3 + 3	242,2	193,1	173,3	124,2	356,5	307,4	539,7	490,6	722,9	673,8	836,5	787,4	906,1	857,0	1089,3	1040,2	1272,5	1223,4	1455,7	1406,6	1638,9	1589,8
	4 + 4	363,4	289,6	76,8	3,0	260,0	186,2	443,2	369,4	626,4	552,6	740,0	666,2	812,6	735,8	992,8	919,0	1176,0	1102,2	1359,2	1285,4	1542,4	1468,6
	5 + 5	484,5	386,2			163,4	65,1	346,6	248,3	529,8	431,5	643,4	545,1	713,0	614,7	896,2	797,9	1079,4	981,1	1262,6	1164,3	1445,8	1347,5
PE 70	1 + 1	605,6	482,7			250,1	127,2	433,3	310,4	546,9	424,0	616,5	493,6	799,7	676,8	982,9	860,0	1166,1	1043,2	1349,3	1226,4	1510,5	1387,6
	2 + 2	726,6	579,3					153,5	6,2	336,7	189,4	450,3	303,0	519,9	372,6	703,1	555,8	886,3	739,0	1069,5	922,2	1252,7	1105,4
	3 + 3	158,6	117,6	365,6	324,6	607,2	566,2	848,8	807,8	1090,4	1049,4	1240,2	1049,4	1332,0	1291,0	1573,6	1532,6	1815,2	1774,2	2056,8	2015,8	2298,4	2257,4
	4 + 4	317,1	235,2	248,0	166,1	489,6	404,7	731,2	649,3	972,8	890,9	1122,6	1040,7	1214,4	1132,5	1456,6	1374,1	1697,6	1615,5	1939,2	1857,3	2180,8	2098,9
	5 + 5	475,7	352,8	130,4	7,5	372,0	249,1	613,6	490,7	855,2	732,3	1005,0	882,1	1096,8	973,9	1338,4	1215,5	1580,0	1457,1	1821,6	1698,7	2063,2	1940,3
PE 75	1 + 1	634,2	470,5			254,3	90,6	495,9	332,2	737,5	573,8	887,3	723,6	979,1	815,4	1220,7	1057,0	1462,3	1298,6	1703,9	1540,2	1945,5	1781,8
	2 + 2	792,8	588,1					378,3	173,6	619,9	451,2	769,7	565,0	861,5	656,8	1103,1	898,4	1344,7	1140,0	1586,3	1381,6	1827,9	1623,2
	3 + 3	951,6	705,6					260,8	14,8	502,4	256,4	652,2	406,2	744,0	498,0	985,6	739,6	1227,2	981,2	1468,8	1222		

Pneumatiktrieb · Pneumatic Actuator
Edelstahl · Stainless Steel

PD-S/PE-S



Drehmomente [Nm]
Torque [Nm]

PD-S Doppelt wirkende Antriebe
PD-S Double acting actuators

PE-S Einfach wirkende Antriebe
PE-S Single acting actuators

Siehe Tabelle PD/PE
See table PD/PE

Typen 05 / 15 / 20 / 25 / 30 / 35 / 40 / 45 / 55 / 65

Typ Type	Luftverbrauch [Liter] Air consumption [liter]		Gewicht [kg] Weight [kg]	
	PD-S	PE-S	PD-S	PE-S
05	0,22	0,13	1,90	2,00
15	0,41	0,18	3,60	3,80
20	0,71	0,29	4,50	4,90
25	1,10	0,48	7,10	7,60
30	1,40	0,65	8,40	9,15
35	2,45	1,20	13,50	15,00
40	3,05	1,65	13,20	14,70
45	4,40	1,85	27,00	29,60
55	9,00	4,10	32,50	37,30
65	16,60	7,10	40,00	49,60



Pneumatikantrieb · Pneumatic Actuator
 Polymer · Polymer

PD-P/PE-P



Drehmomente [Nm]
 Torque [Nm]

Typ Type	2 bar	3 bar	4 bar	5 bar	5,62 bar	6 bar	7 bar	8 bar
10	5,0	7,6	10,1	12,6	14,1	15,1	17,6	20,2
13	11,0	16,5	22,0	27,5	30,9	33,0	38,5	44,0
18	20,0	30,0	40,0	50,0	56,5	60,0	70,0	80,0

Typ Type	Luftverbrauch [Liter] Air consumption [liter]		Gewicht [kg] Weight [kg]	
	PD-P	PE-P	PD-P	PE-P
10	0,22	0,13 (3+3)	0,57	0,13 (3+3)
13	0,36	0,17 (6+6)	1,19	0,17 (6+6)
18	0,65	0,28 (6+6)	1,97	0,28 (6+6)



	Standard	Option
Schutzklasse Protection class	IP 65	Eigensicher EEx ia ilC T6 Intrinsically safe EEx ia ilC T6
Temperaturbereich Temperature range	-20 °C...+80 °C -4 °F...+176 °F	
Kabeldurchführung Conduit entries	1x M20x1,5	+ 1x M20x1,5 (½" NPT)
Schalter Switches	2 mechanische Schalter (BE41) 2 mechanical switches (BE41) 2 Initiatoren (BS42) 2 proximity switches (BS42)	

Material · Material	
Gehäuse Housing	Technopolymer
Welle Shaft	Technopolymer
Stellungsanzeiger External indicator	Technopolymer
Konsole Bracket	Technopolymer

Die Endschalterbox ist mit den Maßen L131 x B56 x H70 mm sehr kompakt ausgeführt. Neben der Standardausführung mit zwei mechanischen Mikroschaltern sind weitere Arten von Schaltern bzw. Näherungsinitalatoren lieferbar. Auf dem Gehäusedeckel befindet sich eine große und von allen Seiten weithin sichtbare Stellungsanzeige.

Die Nockenwelle ist nach NAMUR-Standard ausgeführt. Sie wird mittels Zentrierbolzen auf der Welle des Antriebes zentriert und die Konsole mit vier Schrauben befestigt. Ein Adapter für 20 mm statt 30 mm NAMUR-Wellen ist der Lieferung beigelegt.

Trotz der kompakten Abmessungen bietet die Schalterbox, nicht zuletzt durch schräg gestellte Klemmleisten, viel Platz für die Anschlussverdrahtung. Serienmäßig ist eine Schalterbox mit einem Kabeleintritt von M20 x 1,5 versehen. Neben den für die Endschalter benötigten sechs Anschlussklemmen ist jede Box mit vier weiteren Klemmen versehen, von denen jeweils zwei miteinander verbunden sind. Somit wird es möglich, über die zweite, im Lieferzustand verschlossene Kabeleinführung weitere elektrische Bauteile, z. B. Magnetventile, in der Box zu verdrahten.

Due to its dimensions of L131 x W56 x H70 mm the limit switch box has a compact design. Besides the standard type with two mechanical micro switches there are other types of switches and proximity switches available. Placed on top of the housing there is a large position indicator which is visible from distance.

The cam shaft is built as NAMUR standard. It is centered with a center bolt on the actuator shaft and attached on the bracket with four screws. Enclosed there is an adapter for 20 mm instead of 30 mm NAMUR shafts.

In spite of the compact dimensions there is enough space for the wire connection, due to the beveled terminal strip. As standard the box has a M20 x 1.5 cable inlet. Besides the six feeder clamps, used for the limit switch box itself, there are four additional clamps of which each two are paired. Therefore it is possible to use the second cable inlet to connect other electrical parts, such as solenoid valves etc.

Endschalterbox · Limit switch box

BE45/BS45



	Standard	Option
Schutzklasse Protection class	IP 67	Eigensicher EEx ia iIC T6 Intrinsically safe EEx ia iIC T6
Temperaturbereich Temperature range	-20 °C...+80 °C -4 °F...+176 °F	-40 °C...+85 °C -40 °F...+185 °F
Kabeldurchführung Conduit entries	2x M20x1,5	2x ½"NPT
Schalter Switches	2 mechanische Schalter (BE45) 2 mechanical switches (BE45) 2 Initiatoren (BS45) 2 proximity sensors (BS45)	Goldkontakte Gold plated contacts

Material · Material	
Gehäuse Housing	Aluminiumdruckguss Die cast aluminum Edelstahl Stainless steel
Beschichtung External coating	Epoxidbeschichtung schwarz Black epoxy coating Edelstahl poliert Polished stainless steel
Welle Shaft	Edelstahl Stainless steel
Stellungsanzeiger External indicator	Polycarbonat Polycarbonate
Konsole Bracket	Edelstahl Stainless steel

**Erhältlich in ATEX II 3 D
und ATEX II 2 G D**
Available ATEX II 3 D
and ATEX II 2 G D



Die Endschalter können durch die keilverzahnten Nocken leicht von Hand eingestellt werden, ein zusätzliches Werkzeug ist nicht notwendig. Die Nocken sind federgesichert und werden durch normale Vibrationen nicht beeinflusst.

The operating position of the switches can be easily changed by adjusting the high resolution spline cams manually and independently without the need for additional tools. The cams are spring backed and will not be affected by normal vibration.

Die BE45/BS45 ist ausgestattet mit zwei Kabeleinführungen M20x1,5 und einer 8-Punkt-Klemmleiste, abgewinkelt für eine leichtere Verdrahtung.

The BE45/BS45 is equipped as standard with two conduit entries M20x1.5 and one terminal strip with 8 point, angled to allow for easy wiring.

Standardmäßig wird eine Edelstahlkonsole NAMUR 80x30 H30 inklusive Edelstahlbefestigungen mitgeliefert. Für eine Montage auf NAMUR H20 ist optional eine Technopolymer-Konsole erhältlich.

NAMUR 80x30 H30 stainless steel bracket supplied as standard with stainless steel fastening hardware for ease in mounting the switchbox onto the actuator. The 45 boxes can be mounted on NAMUR H20 actuators thru a techno polymer coupling.

Endschalterbox · Limit switch box

PRB



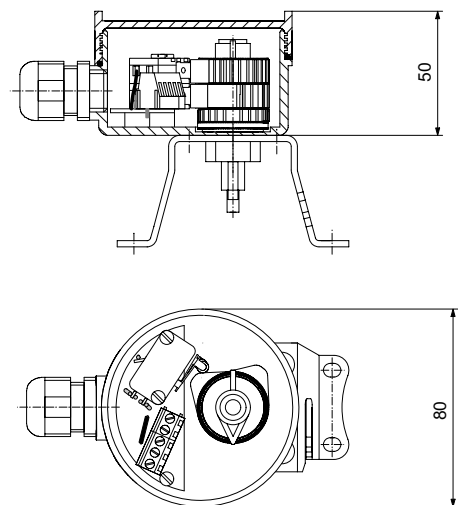
Das kleine und sehr kompakte PRB-Modul kann mit Doppelsensoren unterschiedlicher Ausführungen ausgestattet werden. Die PRB-Baureihe ist mit einer luftdurchlässigen, atmenden Membran ausgestattet, wodurch sich das innere Luftvolumen mit der äußeren Umgebung austauschen kann und somit ein Kondensniederschlag vermieden wird.

- Servicefreundlich durch schnelles Öffnen des Deckels
- Schaltpunkte sind individuell von 0° bis 360° einstellbar
- Optional sehr große Sichtanzeige erhältlich
- Deckel in unterschiedlichen Ausführungen erhältlich
- Initiatoren von Pepperl+Fuchs bzw. IFM

The small and compact PRB module can be provided with double-sensors in various designs. The PRB series is equipped with an air permeable, breathing diaphragm, so that the interior air can exchange with the environment and condensation inside the box is avoided.

- Easy to maintain by quick-locking cap
- Switch-points adjustable from 0° to 360°
- Large visual indicator available as option
- Box cap available in different designs
- Proximity switches by Pepperl+Fuchs or IFM

Technische Daten · Technical data	
Schalteleistung Switching power	4 A, 230 V AC
Kontakte Contacts	Silber-Nickel (optional Gold) Silver-nickel (optional gold)
Mech. Lebensdauer Mech. durability	2 x 10⁷ Schaltspiele 2 x 10 ⁷ cycles
Temperaturbereich Temperature range	-25 °C ... +85 °C
Schaltgenauigkeit Switching accuracy	1,5°
Schutzart Protection class	IP 65
Systemanschluss System connection	Kabelverschraubung M20 x 1,5 Cable gland M20 x 1.5
Ventilanschluss (optional) Valve connection (optional)	Kabelverschraubung M12 x 1,5 Cable gland M12 x 1.5



Material · Material	
Gehäusesockel Housing socket	Vestamid, schwarz Vestamid, black
Gehäusedeckel Housing cover	Makrolon (transparent), Vestamid (schwarz) Makrolon (transparent), Vestamid (black)
Dichtung Sealing	NBR





Elektro-pneumatischer Stellungsregler

Electro pneumatical positioner

Niedriger, versorgungsdruckunabhängiger Luftverbrauch

Low and supply pressure independent air consumption

Hohe Regelgenauigkeit

High control accuracy

Umfassende Diagnosemöglichkeiten

Comprehensive diagnostics system

Automatischer Selbstabgleich

Automatic self-alignment

Bewährte Technik, robust und unempfindlich

Reliable technology, sturdy and insensitive

Mechanische Stellungsanzeige

Mechanical position indicator

ATEX, FM, CSA, GOST, IECEx, SIL2

Technische Daten · Technical data	
Spannung <i>Voltage</i>	24 V DC
Eingangssignal <i>Input signal</i>	4 ... 20 mA
Zuluftdruck <i>Inlet air pressure</i>	1,4 ... 6 bar
Drehwinkelnutzungsbereich <i>Rotation angle range</i>	25° ... 120° (Option 270°)
Umgebungstemperatur <i>Ambient temperature</i>	-40 °C ... +85 °C
Schutzart <i>Protection class</i>	IP 65

Optionen · Options	
HART Kommunikation <i>HART communication</i>	
Ausgangssignal digital oder analog <i>Output signal digital or analog</i>	
Anschlüsse G ¹ / ₄ " oder NPT <i>Connections G¹/₄" or NPT</i>	
Notschließfunktion <i>Shut-down function</i>	
Schlitzinitiatoren oder Mikroschalter <i>Proximity switches or micro switches</i>	
Ex-Schutz <i>Ex class protection</i>	

Die Lieferung erfolgt inkl. aller Anbauteile, Verschlauchung und Montage auf Antrieb sowie Funktionstest und Selbstabgleich. Sonderlösungen auf Anfrage.

The controller is shipped incl. all mounting parts, piping and setted up to the actuator plus testing and self-alignment. Special solutions upon request.

Weitere Stellungsregler der Hersteller Siemens, ICE, Herion und Elomatic erhältlich.

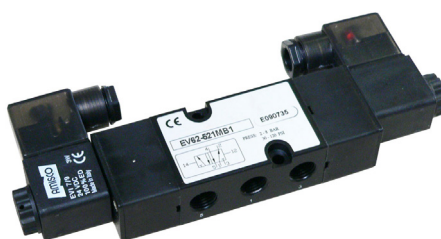
More position controllers by manufacturers Siemens, ICE, Herion and Elomatic available.

Um die Lebensdauer des Reglers zu verlängern, sollte ein entsprechender Filterregler verwendet werden.

To extend the regulator life, an adequate filter regulator should be used.

Magnetventile · Solenoid valves

EV



Bauart gem. NAMUR VDI/VDE 3845
Design acc. to NAMUR VDI/VDE 3845

Für ölfreie und geölte Druckluft
For use with lubricated or non-lubricated air

Arretierbare Hand-Not-Betätigung
Lockable manual override

ATEX-Ausführung erhältlich
ATEX type available

Mono- und bistabile Ausführung
Mono- and bistable type

LED-Kontrollanzeige
Control LED

G 1/4" Lufteinlass
G 1/4" air inlet

SIL2-Zulassung
SIL2 approved

Um die Lebensdauer der Ventile zu verlängern, sollte ein entsprechender Filterregler verwendet werden.
To extend the valve life, an adequate filter regulator should be used.

Technische Daten · Technical data	
Max. Betriebsdruck Max. pressure	0-8,2 bar 0-120 PSI
Schutzklasse Area protection	IP 65
Dichtungen Seals	BUNA-N (VITON optional)
Temperaturbereich Temperature range	STD BUNA-N: -20 °C ... +70 °C / VITON: 0 °C ... 120 °C/148 °C (zyklisch) STD BUNA-N: -4 °F ... 158 °F / VITON 0: °F ... 250 °F/300 °F (cyclic)
Spule Coil	Klasse F 100% Einschaltdauer (Klasse H optional) Class F 100% Extended duty (class H optional)

Material · Material	
Gehäuse Body	Epoxidharz-beschichtet / Extrudiertes Aluminium Powder epoxy coated / Extruded aluminum
Spulenkörper Spool	Eloxiertes Aluminium Anodized aluminum
Feder Spring	Edelstahl Stainless steel
O-Ring	BUNA-N (VITON optional)
DIN Stecker DIN connector	Technopolymer

Spulenwerte · Coil electrical rating		
Spannung Voltage	Leistungsaufnahme Power consumption	Toleranz Tolerance
230 V AC / 120 V DC	6,9 W	± 10%
24 V DC	6,9 W	± 10%
12 V DC / 24 V AC	6,9 W	± 10%
115 V AC	6,9 W	± 10%



Filterregler · Filter Regulator

FR



Feststellbarer Regelknopf
Locking regulator knob

Polycarbon-Filtertopf mit Ablassventil
Polycarbonate bowl with drain valve

Polycarbonabdeckung auf der Anzeige
Polycarbonate face on the gauge

Medien Media	Druckluft Compressed Air
Max. Luftdruck Max. pressure	10 bar 145 PSI
Druckbereich Pressure range	0,7 bar ... 8,2 bar 10 PSI ... 120 PSI
Temperaturbereich Temperature range	5 °C ... 60 °C 40 °F ... 140 °F
Rohranschluss Pipe connection	G 1/4"
Manometeranschluss Gauge connection	1/8" NPT
Filter Filter	25 Micron
Kapazität Capacity	15 cm³
Filtertopf Material Bowl material	Polycarbon Polycarbonate



1	O-Ring	O-Ring
2	Stecker	Plug
3	Feder	Small spring
4	Federhalter	Spring holder
5	Durchflussverstärker	Flow enhancer
6	Filter	Filter
7	Filterhalter	Filter holder
8	U-Scheibe (Filter)	Filter washer
9	Schraube (Filter)	Filter screw
10	Sperrventil	Check valve
11	Filtertopf	Dome
12	Mutter (Sperrventil)	Check valve nut
13	Druckanzeige	Pressure gauge

14	Haltemutter	Bracket nut
15	Montagekonsole	Mounting bracket
16	Stellknopf	Adjustment knob
17	Gehäuseschrauben	Body screws
18	Gehäusemuttern	Body nuts
19	Justierkörper	Adjustment housing
20	Justierbolzen	Adjustment bolt
21	Justiermutter	Adjustment nut
22	Lagerscheibe	Bearing pad
23	Feder	Large spring
24	Membran	Diaphragm
25	Stecker	Plug
26	Gehäuse	Body

Zwischengetriebe · Gear box



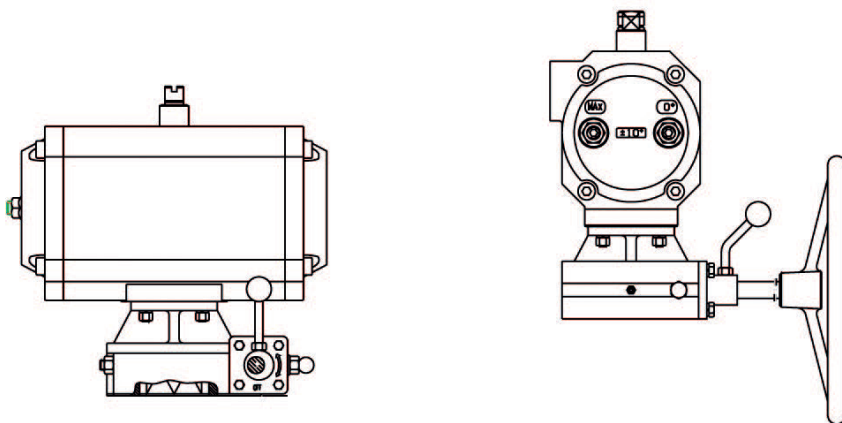
Kompakte Abmessungen, geringes Gewicht
Small in volume, light weight

Doppel-Vierkant-Anschluss nach ISO 5211
Double square connection acc ISO 5211

Integrierter Montageflansch nach ISO 5211
Integral mounting flange acc. ISO 5211

Handrad auskuppelbar
Hand wheel declutchable

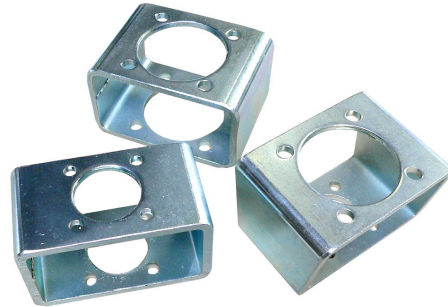
Typ Type	Übersetzung Gear ratio	Eingangsdrehmoment Input torque [max. Nm]	Ausgangsdrehmoment Output torque [max. Nm]	Handrad Hand wheel	Gewicht Weight
GA26	26:1	70	300	200	5
GA38	38:1	90	700	300	15
GA54	54:1	120	1200	300	17
GA80	80:1	140	2000	400	22
GA78	78:1	200	3100	600	40
GA320	320:1	180	6000	500	120



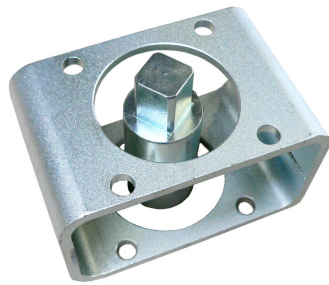
Weiteres Zubehör · More accessories



Drosselplatten · Throttle plates



Konsolen und Mitnehmer · Brackets and couplings



Reduzierungen · Reducers



Edelstahl-Verrohrung · Stainless steel piping

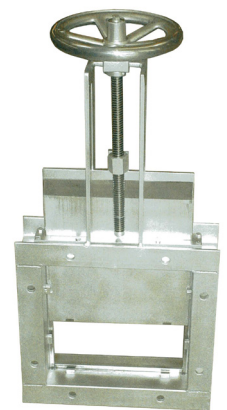
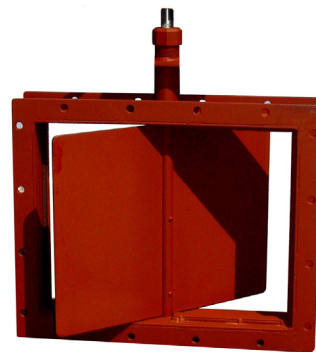
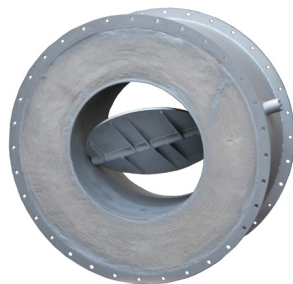
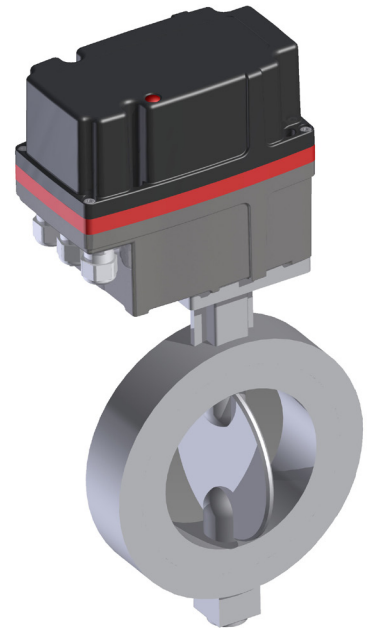
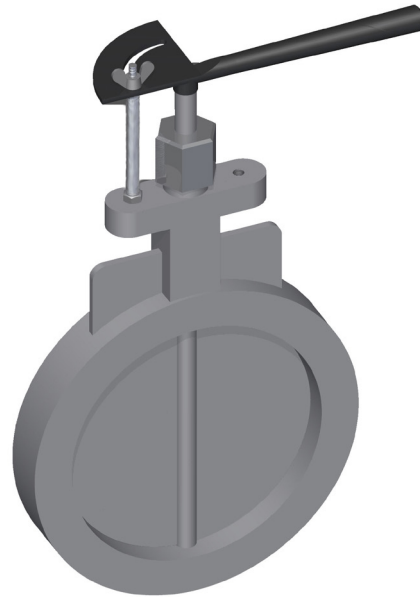
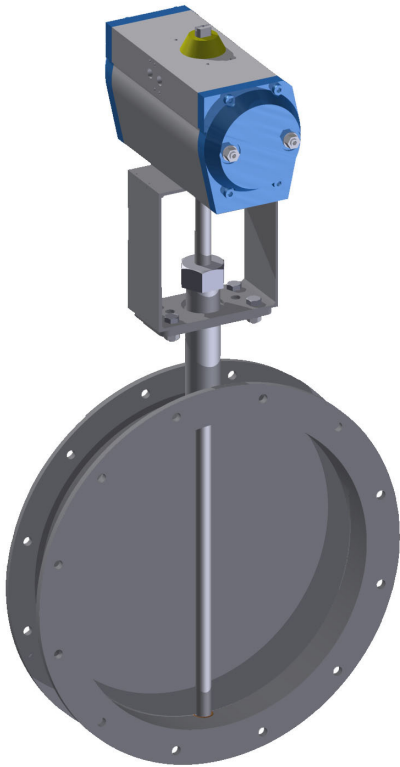


Dichtungssätze · Sealing sets

Mehr Zubehör und Optionen auf Anfrage · More accessories and options upon request

Komplettarmaturen/Sonderarmaturen

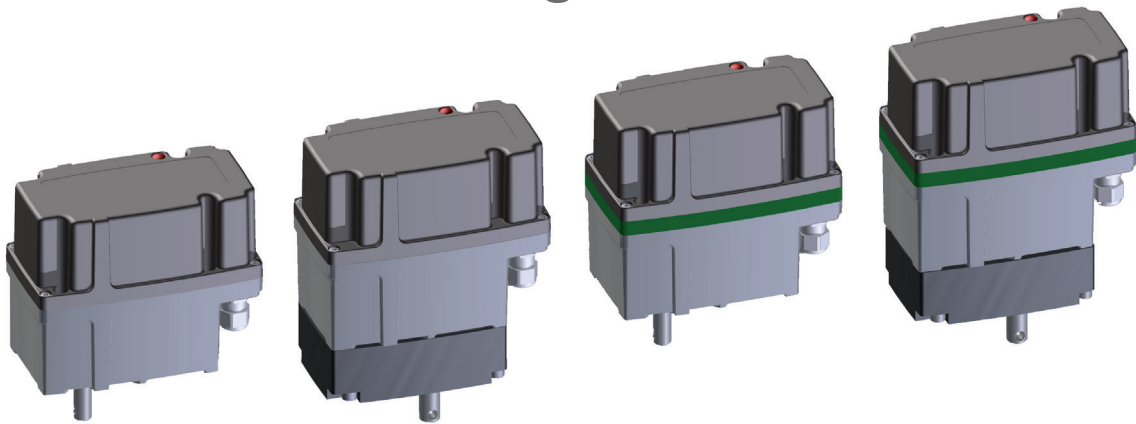
Complete Valve Assemblies/Custom Valves



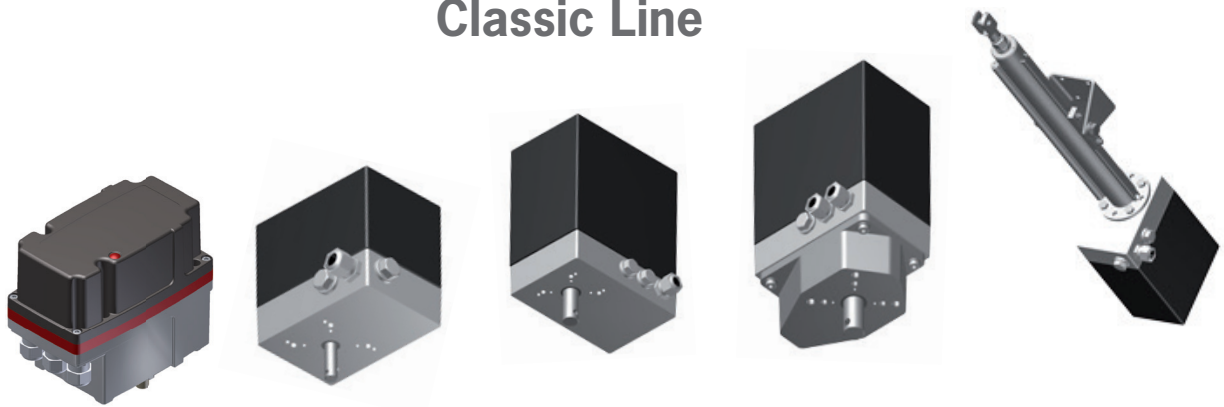
Antriebe

Actuators

Intelligent Line



Classic Line



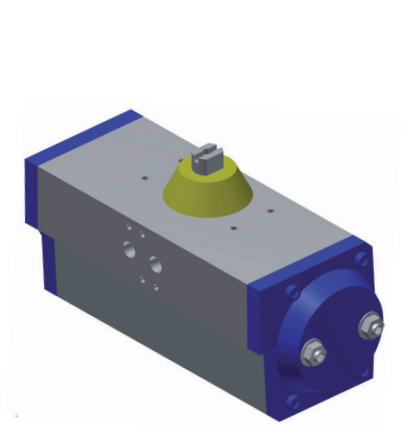
Ex-Antriebe



Linearis



Pneumatik



ARIS Stellantriebe GmbH

Rotter Viehtrift 7-9
D-53842 Troisdorf

Fon: +49 2241 25186-0
Fax: +49 2241 25186-99

aris@stellantriebe.de
www.stellantriebe.de

