

“配管着脱のFA化に” NMT series

NMTシリーズ

“For Factory Automation of connecting
& disconnecting of pipes”

オートコネクタ AUTO-CONNECTOR

セルフシール付

自動着脱のニーズに対応
取付時の精密な芯出しは不要

Precise adjustment of joints is not necessary
at connection and disconnection.

用途 Use

- ロボットのツールチェンジャー
Tool changer for robots
- フリーフローコンベアのパレットと地上機との接続
Connection between test stand and pallet on free-flow conveyor
- 工作機のパレットチェンジャー
Pallet changer for machine tool
- 各種成形機の金型交換装置
Changer of mold for various molding machine
- 組立ラインの治具交換装置
Changer of jigs for assembly lines
- 各種自動機・加工機械
Various automatic machine

Nabtesco Service Co., Ltd.

オートコネクタ NMTシリーズ

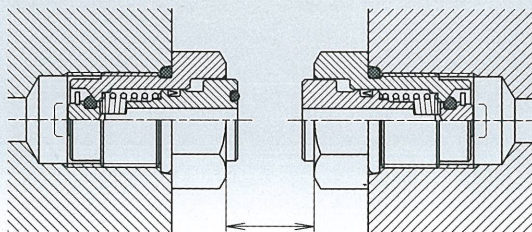
AUTO-CONNECTOR "NMT series"



使い方

How to use

両側セルフシール付きとして使う場合
Using joints with self seal at both sides

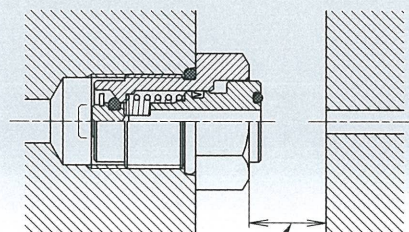


ニップル
nipple

結合後0.2~0.5mm
after coupling (0.2~0.5mm)

カップリング
coupling

片側セルフシール付きとして使う場合
Using joints with self seal at one side



ニップル
nipple

結合後0.2~0.5mm
after coupling (0.2~0.5mm)

特長

Features

- オートコネクタ“NMTシリーズ”は配管の自動着脱に最適です。
- カップリング、ニップル共にセルフシール付です。
- 独自のバルブ構造採用によりコンパクトになっています。
- 外部シールは面タッチタイプの為、着脱操作が簡単です。
- 接続時の芯振れ許容量が大きいので、取付・調整が楽に行えます。
- 自動着脱での耐久性は10万回の高寿命です。

- AUTO-CONNECTOR "NMT SERIES" is most applicable to automatic connecting & disconnecting of pipes.
- Both coupling and nipple attached self seal function.
- Compact size by original valve structure
- Easy connecting & disconnecting by phase touch
- Easy installation and adjustment by wide alignment
- High durability of 100 thousand times of automatic connecting & disconnecting

仕様

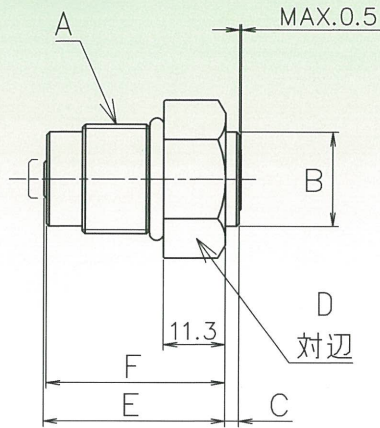
Specification

- 使用流体: エア、不活性ガス、水、石油系作動油
- 使用圧力: 0.97MPa (9.9kgf/cm²)
- 使用温度: -5°C~80°C
- 接続時の芯振れ許容量
接続芯に対して CA2, CB2 ……半径 1.5mm
CA5, CB5 ……半径 2mm
CA10, CB10 ……半径 2.5mm
CA20, CB20 ……半径 2.5mm
- 接続面の傾き許容量: 1/100

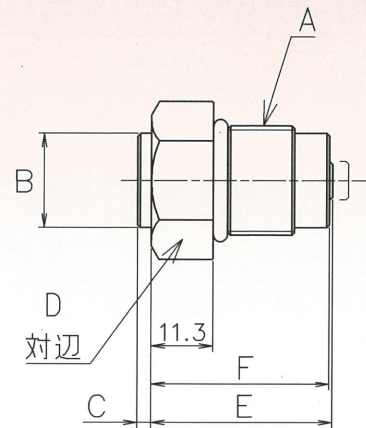
- Applied fluid : Air, Inert gas, Water, Oil
- Working pressure : 0.97MPa (9.9 kgf/cm²)
- Working temperature range : -5°C~80°C
- Alignment tolerance when connecting with reference to connected core
CA2, CB2 radius 1.5mm
CA5, CB5 radius 2mm
CA10, CB10 radius 2.5mm
CA20, CB20 radius 2.5mm
- Parallel tolerance of connecting phase: 1/100

形式・
外形寸法
Model · Outline
dimensions

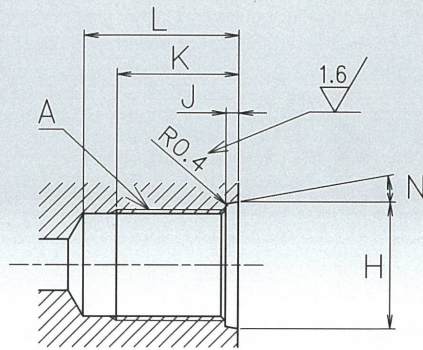
ニップル nipple



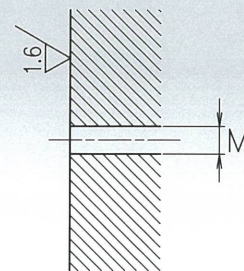
カップリング coupling



取付穴加工寸法
processing dimension
of installation hole



片側セルフシールとして使った場合の
ニップル 押付面加工寸法
Machine dimension of pressing surface in
case of using joints with self seal at one side



型式 Model	A	B	C	D	E	F	H	J	K	L	M	N
NMT-CA2	M14×1.5	φ13.8	2.5±0.5	17	30.8	30.8	φ16.9 ^{+0.1} ₀	2.3±0.1	MIN.14	MIN.21	MAX.φ2.5	10°
NMT-CB2												
NMT-CA5	M20×1.5	φ17.2	2.5±0.5	25	33.2	32.7	φ22.9 ^{+0.1} ₀	2.3±0.1	MIN.22	MIN.28	MAX.φ5	10°
NMT-CB5												
NMT-CA10	M24×1.5	φ24.3	4.3±0.5	30	34.6	33.3	φ26.9 ^{+0.1} ₀	2.3±0.1	MIN.22	MIN.28	MAX.φ10	10°
NMT-CB10												
NMT-CA20	G1 1/4	φ36.7	6.8±0.5	50	56.7	44.5	φ44.8 ^{+0.1} ₀	3.5±0.1	MIN.25	MIN.57	MAX.φ20	15°
NMT-CB20												

接続時の
反力
Reaction force when
connecting

形式 Model	バネ反力N(kgf) React. force of spring N(kgf)	流体圧反力N(kgf) React. force of fluid pressure N(kgf)
NMT-CA2	26.1 (2.66)	6.28 (0.64)
NMT-CB2		
NMT-CA5	40.4 (4.12)	13.04 (1.33)
NMT-CB5		
NMT-CA10	37.84 (3.86)	30.79 (3.14)
NMT-CB10		
NMT-CA20	67.8 (6.91)	78.85 (8.04)
NMT-CB20		

流体圧反力は0.098MPa(1kgf/cm²)の値を示します。
React. force of fluid pressure shows the value of 0.098 Mpa(1kgf/cm²).

最大締付
トルク
Max.screw
torque

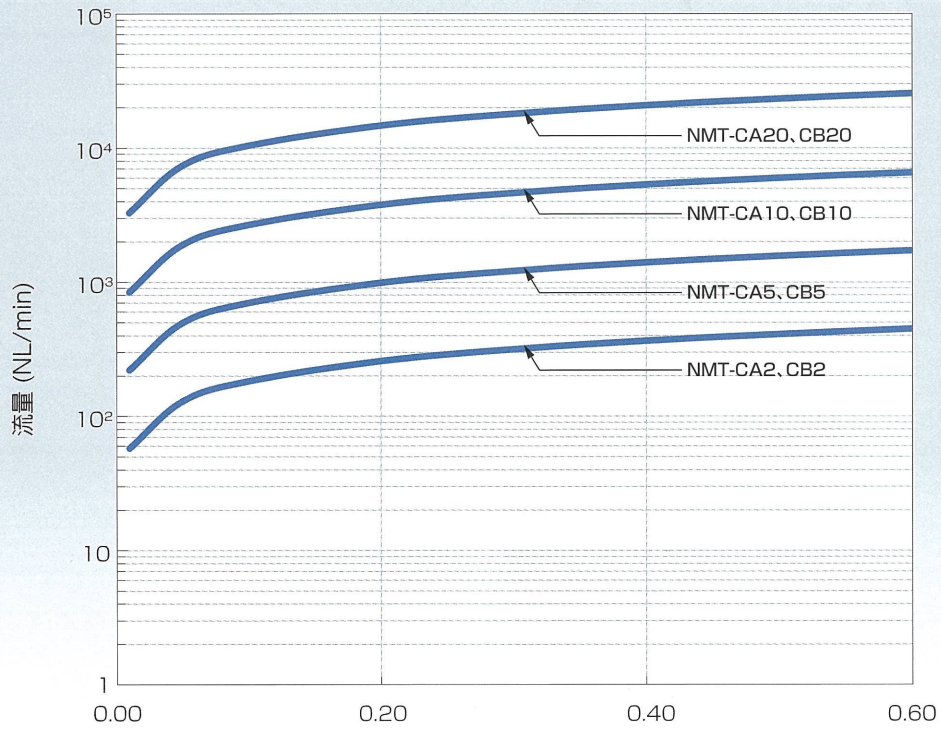
形式 Model	N · m(kgf · cm)
NMT-CA2	25(255)
NMT-CB2	
NMT-CA5	
NMT-CB5	50(510)
NMT-CA10	
NMT-CB10	
NMT-CA20	75(765)
NMT-CB20	

オートコネクタ NMTシリーズ

AUTO-CONNECTOR "NMT series"

流量特性

Characteristic of fluid flow



圧力損失 (MPa) (2次側大気開放)
Pressure loss MPa (Air release at outlet)

販売代理店

Nabtesco Service Co., Ltd.

TOKYO : 2-14-20 HIGASHIGOTANDA, SHINAGAWA-KU, TOKYO-TO, 141-0022
JAPAN

PHONE. +81-3-5791-3614 FAX. +81-3-5791-3615

KOBE : 2-3-2 NAKAMACHI-DORI, CHUO-KU, KOBE, 650-0027, JAPAN

PHONE. +81-78-366-2897 FAX. +81-78-371-0651

⚠ 安全に関するご注意

- ご使用前に取扱説明書をよくお読みの上、正しくお使いください。

(注)記載事項は予告なく変更されることがありますので、あらかじめご了承下さい。(2011年7月現在)

(Remarks) Please take note of the description in this leaflet could be modified without any pre-notice. Issue date: July, 2011

CAT.SM36-043-1107-10R