

### Aufbau

Das direktgesteuerte 3/2-Wege-Vorsteuer-Magnetventil besteht aus einem kunststoffummantelten, abnehmbaren Elektromagneten und einem Ventilkörper aus Kunststoff. Der elektrische Anschluss erfolgt mittels einer Gerätereckdose nach DIN EN 175301-803 Form A oder M12 Einbaustecker.

**GEMÜ 0322:** Geräteausführung für die Einzelmontage in Durchgangsform oder für modulare Batteriemontage mittels Klammern. Batteriemontage bis max. 12 Ventile.

**GEMÜ 0324:** Geräteausführung zum Direktanbau (Hohlschraube) an pneumatisch betätigte Ventile oder sonstige Geräte.

**GEMÜ 0326:** Geräteausführung zum Aufbau auf eine kompakte Aluminiumleiste als Ventilbatterie für Montage in Schaltschränken oder als Ventilinsel im Umfeld der zu steuernden Pneumatikkomponente. Batterieleiste bis max. 10 Ventile.

### Eigenschaften

- Geeignet zum Steuern chemisch neutraler Gase
- Es stehen die Steuerfunktionen stromlos geschlossen und stromlos offen zur Verfügung
- Optional
  - ATEX-Ausführung: ATEX-Kennzeichnung (Steuerfunktion 1):  
 $\text{Ex II 2 G Ex mb II T4}$   
 $\text{Ex II 2 D Ex tD A21 IP65 T130°C}$
  - Rastende Handnotbetätigung (Steuerfunktion 1)
  - integrierte LED (M12-Ausführung)

### Vorteile

- Robuste Ausführung
- Leicht austauschbarer Antriebsmagnet
- Optional integrierte LED (M12-Ausführung)
- Multifunktionelle Einsatzmöglichkeit durch vielfältige Geräteausführungen
- Modulare Batteriemontage



GEMÜ 0322

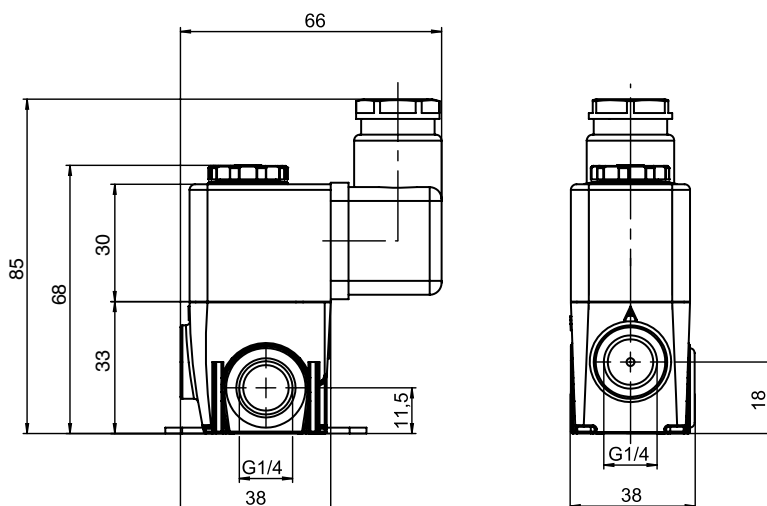


GEMÜ 0324



GEMÜ 0326

### Maße GEMÜ 0322 [mm]



Maße für GEMÜ 0322 Batterie, 0324 und 0326 siehe Seite 5 und 6.

## Technische Daten

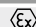
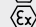
### Betriebsbedingungen

Betriebsmedium	Qualitätsklassen nach DIN ISO 8573-1
Staubgehalt	Klasse 4 (max. Teilchengröße 15 µm) (max. Teilchendichte 8 mg/m <sup>3</sup> )
Drucktaupunkt	Klasse 4 (max. Drucktaupunkt 3°C)
Ölgehalt	Klasse 4 (max. Ölkonzentration 5 mg/m <sup>3</sup> )
Umgebungstemperatur	-10 ... +50 °C
Mediumtemperatur	-10 ... +50 °C
Betriebsdruck	0 - 10 bar

### Allgemeines

Max. Schalthäufigkeit	5 Hz	
Schaltzeit	Ein 11 ms	
	Aus 20 ms	
Durchflusswert		
Stromlos geschlossen	70 l/min	
Stromlos geöffnet	40 l/min	
Nennweite	1,8 mm	
Pneum. Anschlüsse	Zuluft (1)	G1/4
	Ausgang (2)	G1/4
	Abluft (3)	M5
Schutzart	IP65	
Isolationsklasse	F	
Gewicht	150 g	
Korrosionsbeständigkeitsklasse	KBK 2	

### Explosionsschutz\* Kennzeichnung nach ATEX

 II 2 G Ex mb II T4  
 II 2 D Ex tD A21 IP65 T130°C

\* Steuerfunktion 1

### Elektrische Daten

#### Spannungsversorgung

Spannungsversorgung U <sub>v</sub>	
DC-Version	24 V
AC-Version	24 V, 120 V, 230 V
Zul. Spannungsabweichung	± 10 %
Max. zul. Welligkeit	20 %

#### Leistungsaufnahme

Stromlos geschlossen (NC)	
DC-Version	4,5 W
AC-Version Anzugsleistung	11,5 W
Halteleistung	8,5 W

#### Stromlos geöffnet (NO)

DC-Version	6,8 W
AC-Version	6,8 W
Einschaltdauer	100 % ED

#### Elektrischer Anschluss

Standard	Gerätestecker nach DIN EN 175301-803 Form A M12 Einbaustecker, Gegensteckdose
Optional	
ATEX-Version	3 m Kabel (H05V2V2-F 3G1, Außen Ø 7 mm)

Für die AC-Version der stromlos geöffneten (NO) Magnetventile werden DC-Magnete verwendet.

Für AC-Anwendungen mit stromlos geöffneten Ventilen (NO) ist eine Gerätesteckdose mit eingebautem Brückengleichrichter zu verwenden (z.B. GEMÜ 1221 000 Z 0012 230 50/60).

### Werkstoffe

Ventilkörper	PA 6, Polyamid
Magnet, Gerätesteckdose	PA 6, Polyamid
Magnet, M12	Duroplast (Epoxyd NU463)
Magnet, ATEX	PPS
Dichtwerkstoff	FPM

### Einbauhinweis

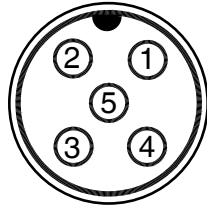
Beim Einbau in Schaltschränke ist für eine ausreichende Belüftung zu sorgen.

### Baumusterprüfbescheinigung

PTB 03 ATEX 2018 X

## Elektrischer Anschluss

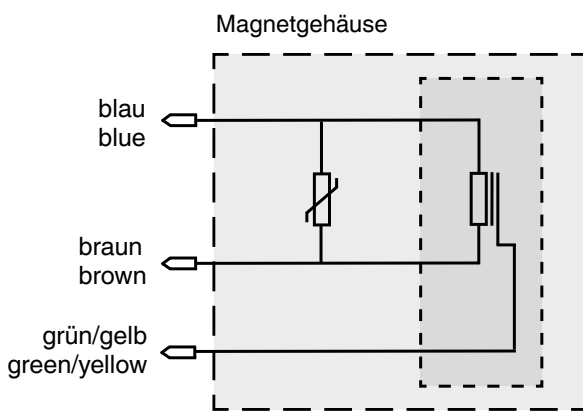
### Anschlussplan M12 Einbaustecker



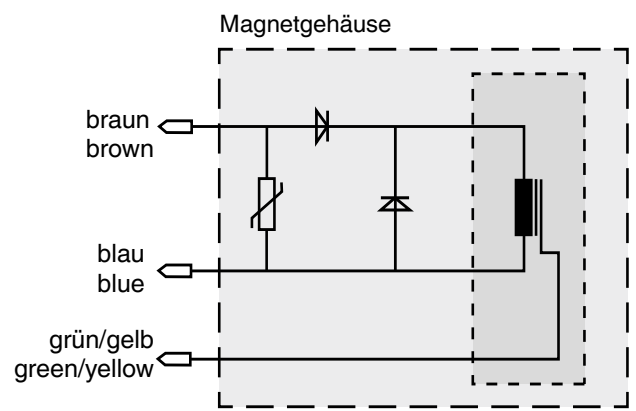
Anschluss	Pin	Signalname
X1 A-kodiert M12 Stecker	1	n.c.
	2	n.c.
	3	Uv, GND
	4	Uv, 24V DC Versorgungsspannung
	5	n.c.

### ATEX-Version

#### DC-Version

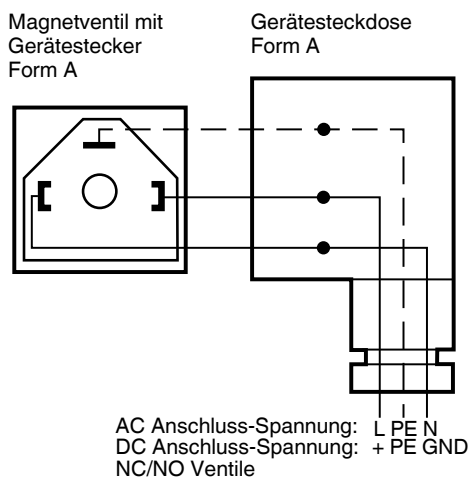


#### AC-Version

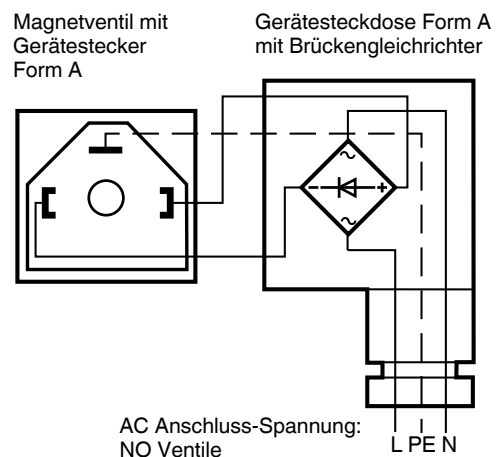


### Anschlussplan für Gerätesteckdose Form A (DIN EN 175301-803)

#### Steuerfunktion 1 (NC), Spannung AC/DC Steuerfunktion 2 (NO), Spannung DC



#### Steuerfunktion 2 (NO), Spannung AC



## Bestelldaten

1 Typ	Code
Magnetventil für Einzelmontage / Batteriemontage	0322
Magnetventil für Direktanbau	0324
Magnetventil für Aufbau auf Batterieleiste	0326

2 Nennweite	Code
	2

3 Gehäuseform	Code
Mehrwege-Ausführung	M

4 Anschlussart	Code
Gewindemuffe DIN ISO 228 (GEMÜ 0322)	1
Gewindemuffe DIN ISO 228 (GEMÜ 0324) Hohlschraube G 1/4	14
Gewindemuffe DIN ISO 228 (GEMÜ 0324) Hohlschraube G 1/8	18
Gewindemuffe DIN ISO 228 (GEMÜ 0324) Hohlschraube M5	M5
Anschluss für GEMÜ Batterieleiste (GEMÜ 0326)	-

5 Werkstoff Ventilkörper	Code
PA 6, Polyamid	74

6 Dichtwerkstoff	Code
FPM	4

7 Steuerfunktion	Code
Stromlos geschlossen (NC)	1
Stromlos geöffnet (NO)	2

8 Spannung / Frequenz	Code
24 V DC	C1
24 V 50/60 Hz	C4
120 V 50/60 Hz	G4
230 V 50/60 Hz	L4
weitere Spannungen auf Anfrage	

9 Elektrischer Anschluss	Code
Gerätestecker Bauform A ohne Gegensteckdose	00*
Gerätestecker Bauform A mit Gegensteckdose, konfektionierbar	01
M12 Anschlussstecker (nur 24V DC Ausführung)	02
M12 Anschlussstecker mit Gegensteckdose, konfektionierbar (nur 24V DC Ausführung)	03
Gerätestecker Bauform A mit Gegensteckdose 3 m Kabel, vergossen (nur ATEX Ausführung)	05
Gerätestecker Bauform A mit Gegensteckdose konfektionierbar, Brückengleichrichter und Glühlampe (Verpolungssicher), (für ≤ 48 V)	06
Gerätestecker Bauform A mit Gegensteckdose konfektionierbar, Glimmlampe (für ≥ 120 V)	08
Gerätestecker Bauform A mit Gegensteckdose konfektionierbar, LED grün, Löschdiode	09
Gerätestecker Bauform A mit Gegensteckdose konfektionierbar, Brückengleichrichter, Glimmlampe und Varistor (für ≥ 120 V)	10
* nicht verfügbar in Steuerfunktion stromlos geöffnet (NO) bei Spannung/Frequenz C4, G4 und L4	

10 Option	Code
Ohne	00
ATEX-Ausführung	01*
Handnotbetätigung (nur Steuerfunktion stromlos geschlossen Code 1)	02
Schalldämpfer	03
ATEX-Ausführung + Handnotbetätigung	04*
ATEX-Ausführung + Schalldämpfer	05*
Handnotbetätigung + Schalldämpfer (nur Steuerfunktion stromlos geschlossen Code 1)	06
ATEX-Ausführung + Handnotbetätigung + Schalldämpfer	07*
Handnotbetätigung, Schalldämpfer mit Abluftdrossel (nur Steuerfunktion stromlos geschlossen Code 1)	08
Schalldämpfer mit Abluftdrossel	09
ATEX-Ausführung + Handnotbetätigung, Schalldämpfer mit Abluftdrossel	11*
* nur Steuerfunktion stromlos geschlossen Code 1 und elektrischer Anschluss Code 05	

11 Max. Betriebsdruck	Code
10 bar	10

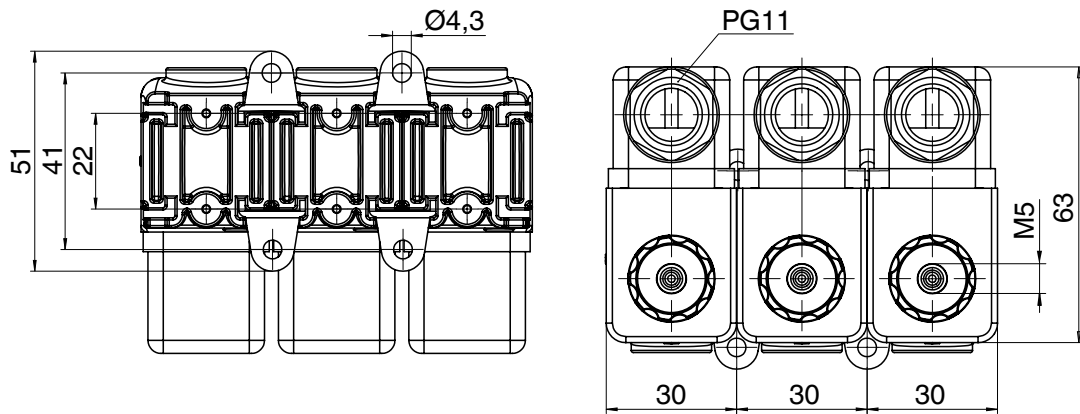
12 Ausführungsart	Code
Standard	-
labsfrei, frei von lackbenetzungstörenden Stoffen wie z.B. Silikon	0101

Bestellbeispiel	1	2	3	4	5	6	7	8	9	10	11	12
	0322	2	M	1	74	4	1	C1	01	00	10	-

**Bestellhinweis:** Batterieleiste für GEMÜ 0326 und Blindplatte bitte separat bestellen. Angaben siehe Seite 6.

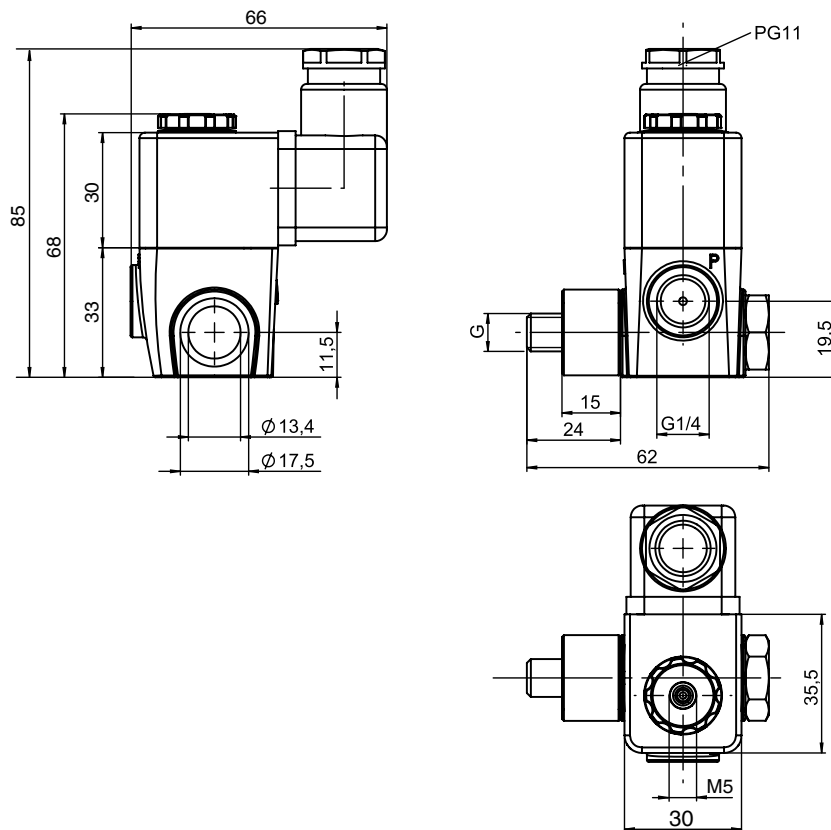
Maße [mm]

GEMÜ 0322



Maße für Einzelventil GEMÜ 0322 siehe Seite 1.

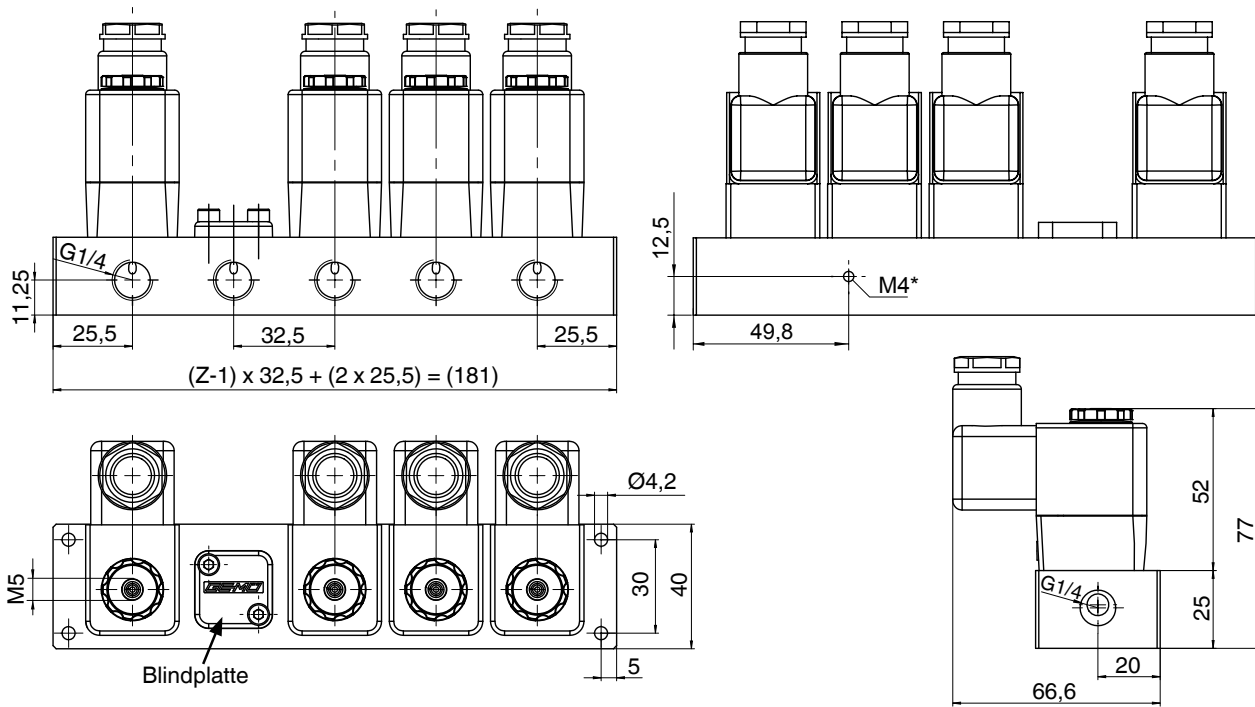
GEMÜ 0324



Anschlussart	Code
G 1/4	14
G 1/8	18
M5	M5

## Maße [mm]

### GEMÜ 0326 mit Batterieleiste aus Aluminium



Z: Anzahl der Ventilsitze/Ventile, maximal 10 Ventile möglich

\* Innengewinde M4 zum Anschluss eines Potentialausgleichs nach ATEX

## Zubehör

Typ	Zubehör	Ausführung	Artikelbezeichnung								
0322	Montageplatte für Hutschienenbefestigung		1050	000	Z	01					
0326	Batterieleiste	2-fach	0326	000	Z	BR	14	02			
		3-fach	0326	000	Z	BR	14	03			
		4-fach	0326	000	Z	BR	14	04			
		5-fach	0326	000	Z	BR	14	05			
		6-fach	0326	000	Z	BR	14	06			
		7-fach	0326	000	Z	BR	14	07			
		8-fach	0326	000	Z	BR	14	08			
		9-fach	0326	000	Z	BR	14	09			
		10-fach	0326	000	Z	BR	14	10			
	Blindplatte		0326	000	Z	BL	74	4			



**GEMÜ 1050**  
Montageplatte für  
Hutschienenbefestigung



Batterieleiste



Blindplatte

**GEMÜ**® UNTERNEHMENSBEREICH  
VENTIL-, MESS- UND REGELSYSTEME

