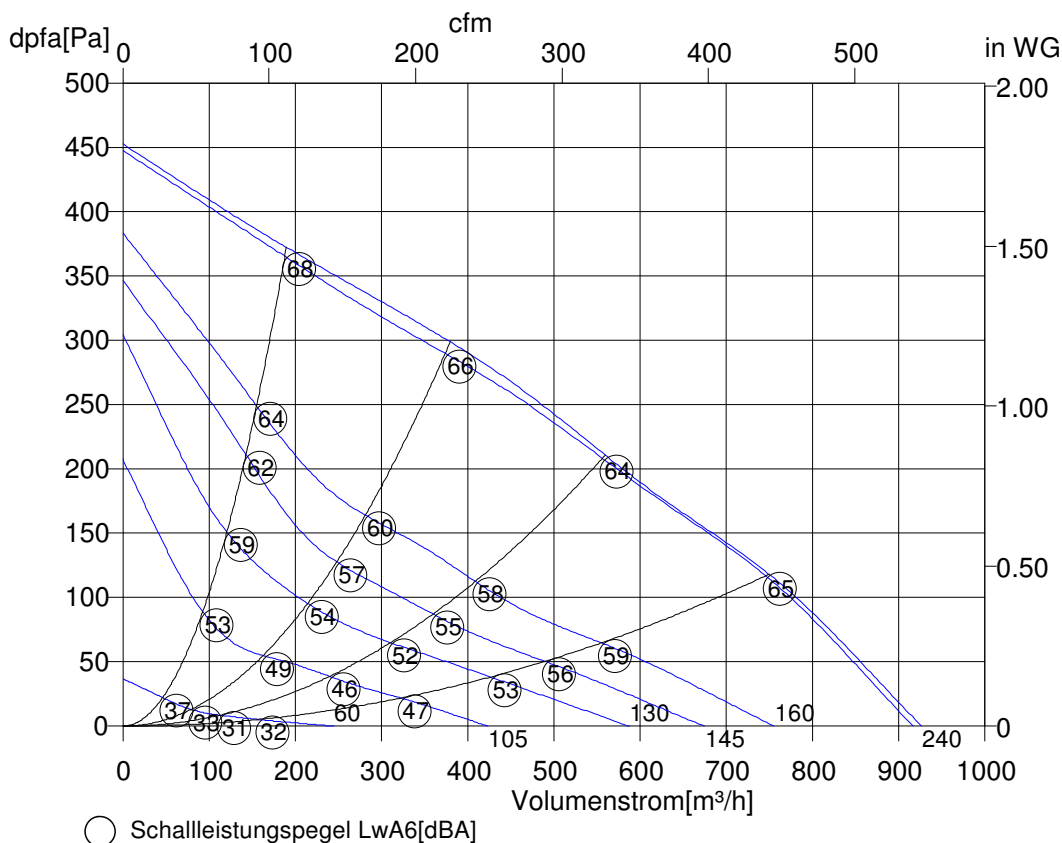


Donnerstag, 08. September 2016



Rohrventilator Gehäuse aus Kunststoff



RS 250	
Art. Nr.	F00-25051
U[V]	230
f[Hz]	50
P[kW]	0.115
I[A]	0.50
n[1/min]	2450
C[μF]	3
tR[°C]	50
dpst[Pa]	-
Delta I[%]	-
Ia/In	1.5
IP	44
Gew.[kg]	3.4
Schaltb.	01.009
Overall eff [%]	28.4
Eff. Grade N	42
Power input [kW]	0.116
Air flow [m³/h]	480
Press. [Pa]	247
Speed [1/min]	2460
Velocity [m/s]	2.72
Lot11 eff [%]	30.5

Oktav-Schallleistungspegel

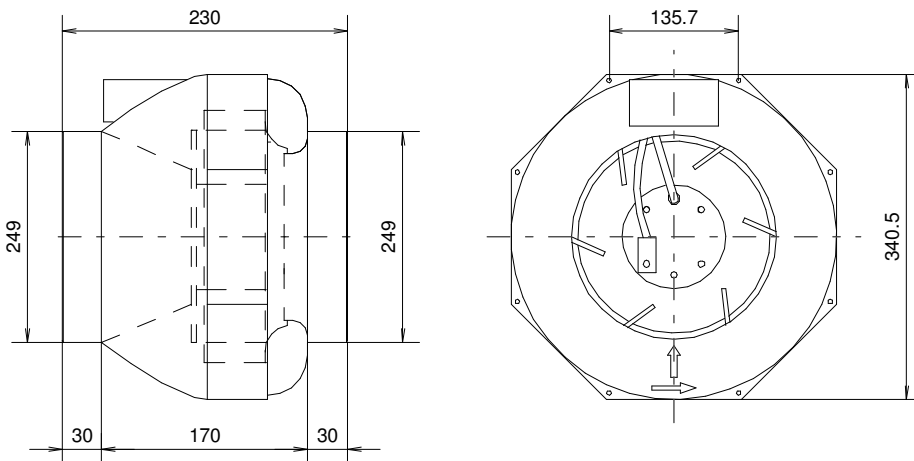
f[Hz]	125	250	500	1000	2000	4000	8000
LwA6[dBA]:	-20	-9	-11	-6	-4	-9	-20
LwA5[dBA]:	-19	-9	-6	-4	-4	-9	-19
LwA2[dBA]:	-27	-20	-20	-19	-19	-25	-35

Donnerstag, 08. September 2016



Rohrventilator Gehäuse aus Kunststoff

RS 250



Donnerstag, 08. September 2016



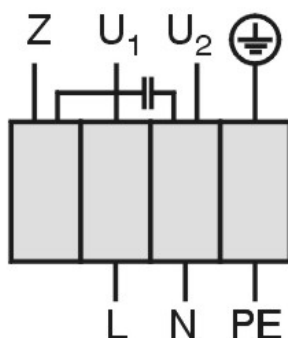
Rohrventilator Gehäuse aus Kunststoff

RS 250

Einphasenwechselstrommotor mit Betriebskondensator und Thermostatschalter.
Thermostatschalter intern mit der Wicklung in Reihe geschaltet.

**Single phase A.C. motor with operating capacitor and thermostatic switch.
Thermostatic switch internal wired in series with windings.**

***Moteur monophasé avec condensateur permanent et interrupteur
thermostatique en série avec le bobinage en cas de branchement***



U₁ blau / blue / bleu
U₂ schwarz / black / noir
Z braun / brown / brun
PE gelb-grün
yellow-green
jaun-vert

01.009

TK3-20005