

Höchstdruckschlauch

Very high pressure hose

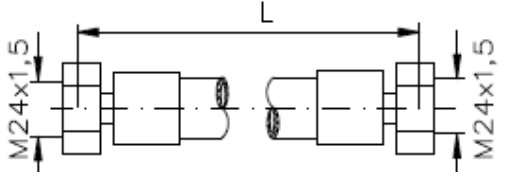

DN 12 – HST4G – LR2

Betriebsdruck	:	max.	750 bar	Aufbau :
Operating pressure	:	max.	10880 psi	Schlauchseele aus synthetischem Gummi
Prüfdruck	:		1125 bar	Druckträger aus vier Draht-Spirallagen.
Test pressure	:		1320 psi	Oberdecke aus synthetischem Gummi
				Temperaturbereich: -10°C bis +70°C

Verwendung für : alle WOMA Produkte
To use for : all WOMA products

Construction :

Synthetic rubber inner tube
4 spiralwire reinforcement
Synthetic rubber cover
Operating temperature range: -10°C to +70°C

Schlauchleitungen Hose tubes				Schlauchmeterware Hose per metre					
									
Material-Nr.	Nennlänge	Gewicht	Einbindung mit Armaturen	Material-Nr.	Innen-φ	Außen-φ	Biegeradius	Gewicht	max. Lieferlänge
Material-No.	Nominal length L = m	Weight kg	Equipped with fittings Werkstoff/Material	Material-No.	Inner-Ø mm	Outer-Ø mm	Bendradius mm	Weight kg/m	max. delivery length m
9.916-058.0	1,0	1,4	Stahl/Steel	9.887-485.0	12,0	23,0	220	0,82	40 *
9.915-674.0 9.915-675.0	10	8,8	Stahl / Steel NIRO/SS						
9.915-676.0 9.915-677.0	20	17,0	Stahl / Steel NIRO/SS						
9.915-678.0 9.915-679.0	40	33,4	Stahl / Steel NIRO/SS						

Gewinde M nach DIN 13 / ISO 261; thread M as per DIN 13 / ISO 261

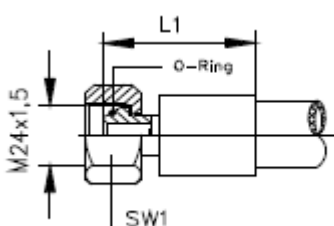
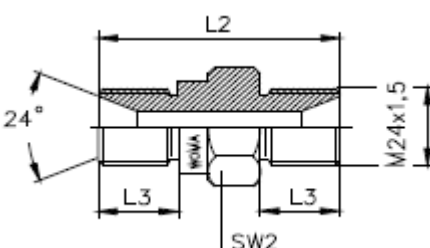
NIRO = nichtrostender Stahl, SS = Stainless Steel

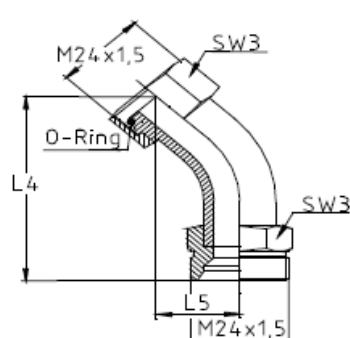
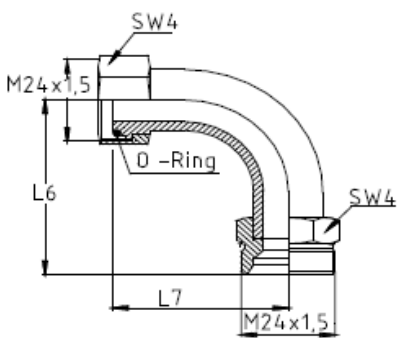
- * Lieferlänge über 40m bis max. 100m auf Anfrage
- * Delivery length more than 40m up to 100m on request

Schlaucharmaturen und Zubehör

Hose fittings and accessories

DN 12 – HST4G – LR2

Überwurfarmatur Swivel fitting					Schlauchverbinder Hose connector				
									
Material-Nr. Material-No.	Werkstoff Material	L 1 mm	SW 1 Width across flats mm	O-Ring Material-Nr. Material-No.	Material-Nr. Material-No.	L 2 mm	L 3 mm	SW 2 mm	Werkstoff Material
9.915-680.0	Stahl / Steel	110	30	6.025-315.0	9.877-911.0	65	20	32	NIRO / SS
9.915-681.0	NIRO/SS								

45° Rohrkrümmer 45° Elbow						90° Rohrkrümmer 90° Elbow					
											
Material-Nr. Material-No.	Werkstoff Material	L 4 mm	L 5 mm	SW 3 mm	O-Ring Material-Nr. Material-No.	Material-Nr. Material-No.	Werkstoff Material	L 6 mm	L 7 mm	SW 4 mm	O-Ring Material-Nr. Material-No.
9.887-325.0	Stahl / Steel	100	43	30	9.882-191.0	9.887-324.0	Stahl / Steel	77	76	30	9.882-191.0
						9.888-507.0	NIRO / SS	96	64	30	6.025-315.0

Gewinde M nach DIN 13 / ISO 261; thread M as per DIN 13 / ISO 261

NIRO = nichtrostender Stahl, SS = Stainless Steel