

**Firma:** Impexron GmbH  
**Projekt:** 213659 / Radialventilator vre80 0450-hb29 GR1...  
aif13146  
**Pos.:** 1 SCHEUCH Radialventilator (Ersatzventilator zu V1580/15)  
**Bearbeiter:**

**Anlagedatum:** 31.07.2017  
**Erstelldatum:** 31.07.2017  
**Modus:** DIREKT MODUS

**Ventilator type**

Antriebsart  
 Bauart  
 Fördermedium

**vre80 0450-hb29 (28)**  
 Keilriemenantrieb  
 einseitig-saugend  
 Staubluft

**Volumenstrom im Ansaugzustand**

**16.000 m<sup>3</sup>/h**

**Totaldruckerhöhung**

**1.345 Pa**

Temperatur im Ansaugzustand

350 °C

Dichte am Saugstutzen

0,493 kg/m<sup>3</sup>

**Motorleistung**

**15 kW**

Ventilator Drehzahl

2.850 U/min

K-Faktor

1,000

**Bauform: gr135-l (rechtsdrehend, Motoranordnung links)**

Anzahl der Befestigungspunkte

6

Statische Last mit Motor und Zubehör

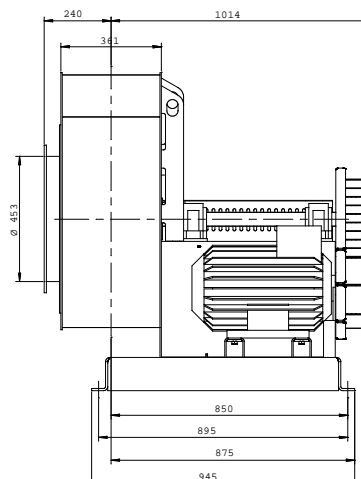
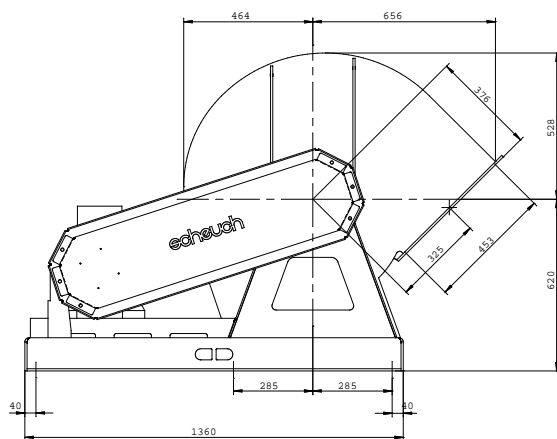
5845 N

Dynamische Last

877 N

Ventilator komplett zusammengebaut

Hinweis: Die Motoranordnung ist nur schematisch dargestellt.



**Firma:** Impexron GmbH  
**Projekt:** 213659 / Radialventilator vre80 0450-hb29 GR1...  
aif13146  
**Pos.:** 1 SCHEUCH Radialventilator (Ersatzventilator zu V1580/15)  
**Bearbeiter:**

**Anlagedatum:** 31.07.2017  
**Erstelldatum:** 31.07.2017  
**Modus:** DIREKT MODUS

**Ventilator type**

Antriebsart

Bauart

Fördermedium

**vre80 0450-hb29 (28)**

Keilriemenantrieb

einseitig-saugend

Staubluft

Weitere Gehäusestellungen

