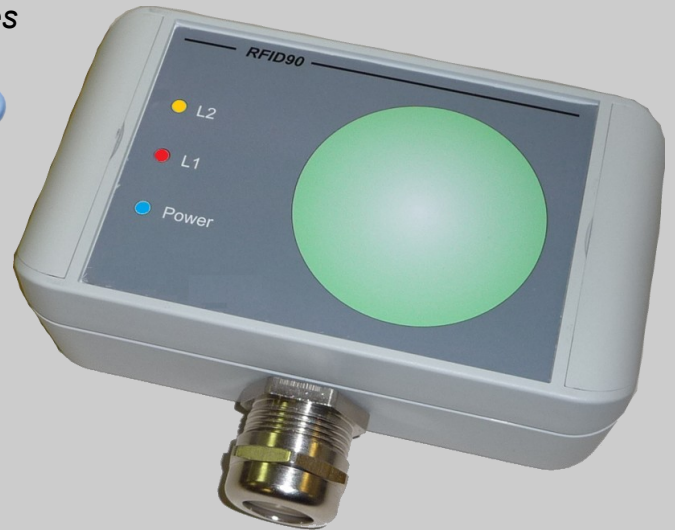


- **Lecteur pour badge et tag EM4102 iso**
 - Fréquence 125Khz portée jusqu'à 10cm en fonction du badge
- **Communication :**
 - Modbus TCP (Ethernet) 4 connexions simultanées
 - Serveur Web embarqué
 - option SNMP
 - protocole spécifique sur demande
- **Double possibilité d'alimentation**
 - Power over Ethernet (PoE)
 - alimentation auxiliaire 8...28Vdc
- **Applications :**
 - Contrôle d'accès, identification automatique, suivi de stock, système de paiement
- **Utilisation intérieur ou extérieur**
 - Antenne intégrée
 - Etanche IP66



Le RfID90 est un lecteur de badge sans fils robuste destinée aux applications de contrôle d'accès, sa mise en œuvre est rapide, le produit s'appuyant sur des protocoles de communication standards et sur une liaison Ethernet.

DESCRIPTIF: technologie RfID

La RfID (Radio Frequency Identification) est un terme générique pour les technologies sans contact qui utilisent la radio en vue d'identifier automatiquement les personnes ou les objets. Il existe plusieurs méthodes d'identification, mais la plus courante consiste à stocker un numéro de série unique qui identifie une personne ou un objet sur une puce qui est fixé à une antenne. L'antenne combinée à la puce est appelé "transpondeur RfID", "Tag RfID" ou "Badge RfID". Chaque transpondeur contient un identifiant unique (un de 2⁴⁰, soit 1.099.511.627.776 combinaisons possibles)

Réalisation:

- Fixation murale en saillie (avec cache vis sur charnière)
- Boîtier plastique ABS étanche + électronique tropicalisé (indice de protection IP66 entrée câble par presse étoupe)
- Alimentation par Ethernet (PoE) ou sur bornier de 8 à 28 V continu
- Buzzer confirmant la lecture du badge

Face avant:

zone de lecture badge (antenne) , 3 Led : une Led power et 2 led pilotable par Modbus TCP en fonction de l'application.

Configuration:

Adressage IP : 2 solutions possibles

- 1) par protocole BOOTP en entrant l'adresse Mac figurant à l'intérieur du produit (nécessite un serveur Bootp sur le réseau)
 - 2) Adresse IP fixe, configurable par le serveur Web embarqué. si l'adresse IP est inconnu , une touche interne permettant de revenir à l'adresse IP d'usine : 192.168.0.253 (appui long , le buzzer confirme le retour à l'adresse d'origine)
- le serveur Web permet l'affichage des identifiants de badge et le test des Led en face avant

Communication:

Ethernet 10/100 base T (connexion RJ45)
alimentation par le Switch (power over Ethernet) suivant IEEE802.3af
protocoles supportés : Modbus-TCP, SNMP, serveur Web.
mise à jour de firmware par la liaison Ethernet.

Précautions d'installation

- Eloigner autant que possible le lecteur des câbles et circuits de puissance (secteur ou Haute Tension). Les perturbations qu'ils engendrent peuvent altérer la lecture.
- Distance à respecter entre deux lecteurs: 40 cm
- Si le lecteur est fixé sur une surface métallique il est possible d'avoir une réduction de la distance de lecture.

Accessoires:

Injecteur PoE : (AL36 PoE)

Permettant d'alimenter le lecteur RfID90 par la liaison Ethernet, pour les Switch ne disposant pas de PoE nous proposons un injecteur PoE en montage sur rail DIN conforme à la norme IEEE 802.3af.



BDG90 : Badge format carte de crédit

PCL90 : Badge format porte clé

livré vierge ou personnalisé suivant image et données clients
Les badges sont de type EM4102 ISO



Version et code commande:

Demande de devis

RFID90 : Lecteur de badge RfID Ethernet protocole Modbus
RFID90RW : Lecture/Ecriture de badge RfID Ethernet protocole Modbus
alimentation Ethernet (PoE) ou 24Vdc auxiliaire
(nécessite un Switch compatible fournissant l'alimentation ou un injecteur POE)

Option : /SNMP protocole SNMP

BDG90 : Badge format carte de crédit
Option : /Prt impression personnalisé

Lecture

Fréquence porteuse 125 kHz
 Mode Lecture seule
 Cadence : 5 lectures / secondes
 Distances de lecture < 10 cm avec un badge
 < 6 cm avec un porte clé
 la portée est donnée à titre indicatif (non garantie)

ALIMENTATION

Alimentation par le Switch (Power over Ethernet)
 de 36Vdc à 57Vdc selon IEEE802.3af
 Alimentation externe (bornier) de 8 à 28 Vdc (2 watts)

COMMUNICATION

Ethernet 10/100 base T (connexion RJ45)
 protocoles supportés : Modbus-TCP, SNMP, serveur Web.

ENVIRONNEMENT

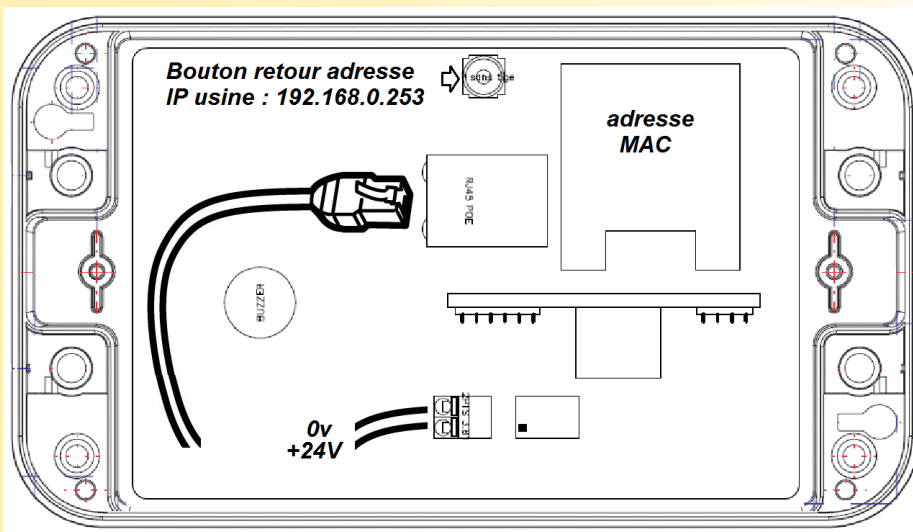
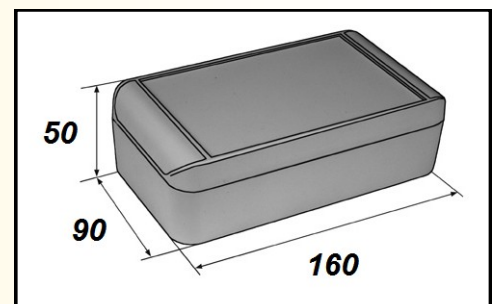
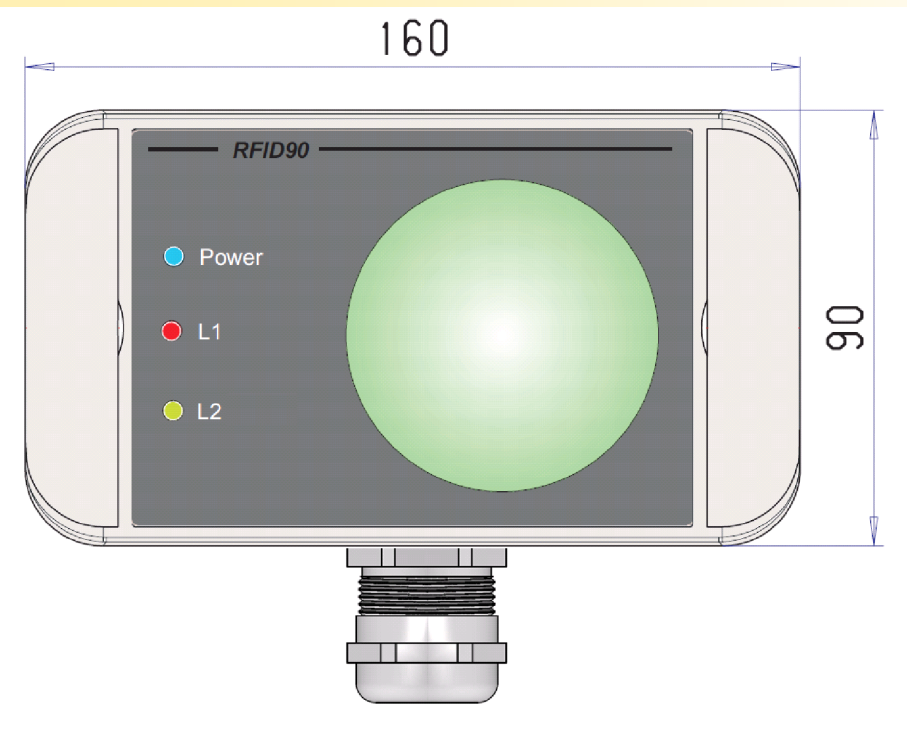
Température de fonctionnement -20 à +60 °C
 Température de stockage -40 à +85 °C
 Hygrométrie 95 % non condensé
 Poids ~ 350 g
 Protection IP 66 usage intérieur / extérieur
 MTBF (MIL HDBK 217F) > 500 000 Hrs @ 25°C
 durée de vie utile > 100 000 Hrs @ 30°C

Electromagnetic compatibility 2014/30/UE / Low Voltage Directive 2014/35/UE

Immunity standard for industrial environments EN 61000-6-2		Emission standard for industrial environments EN 61000-6-4
EN 61000-4-2 ESD	EN 61000-4-8 AC MF	EN 55011 group 1 class A
EN 61000-4-3 RF	EN 61000-4-9 pulse MF	
EN 61000-4-4 EFT	EN 61000-4-11 AC dips	
EN 61000-4-5 CWG	EN 61000-4-12 ring wave	
EN 61000-4-6 RF	EN 61000-4-29 DC dips	



RACCORDEMENT , ENCOMBREMENT , MONTAGE :



Autre format de TAG RFID

Capsule verre
 diamètre 3mm
 longueur 13mm



Pastille
 diamètre 25mm
 épaisseur 0.7mm



Feuille adhésive
 38 x 38 mm

