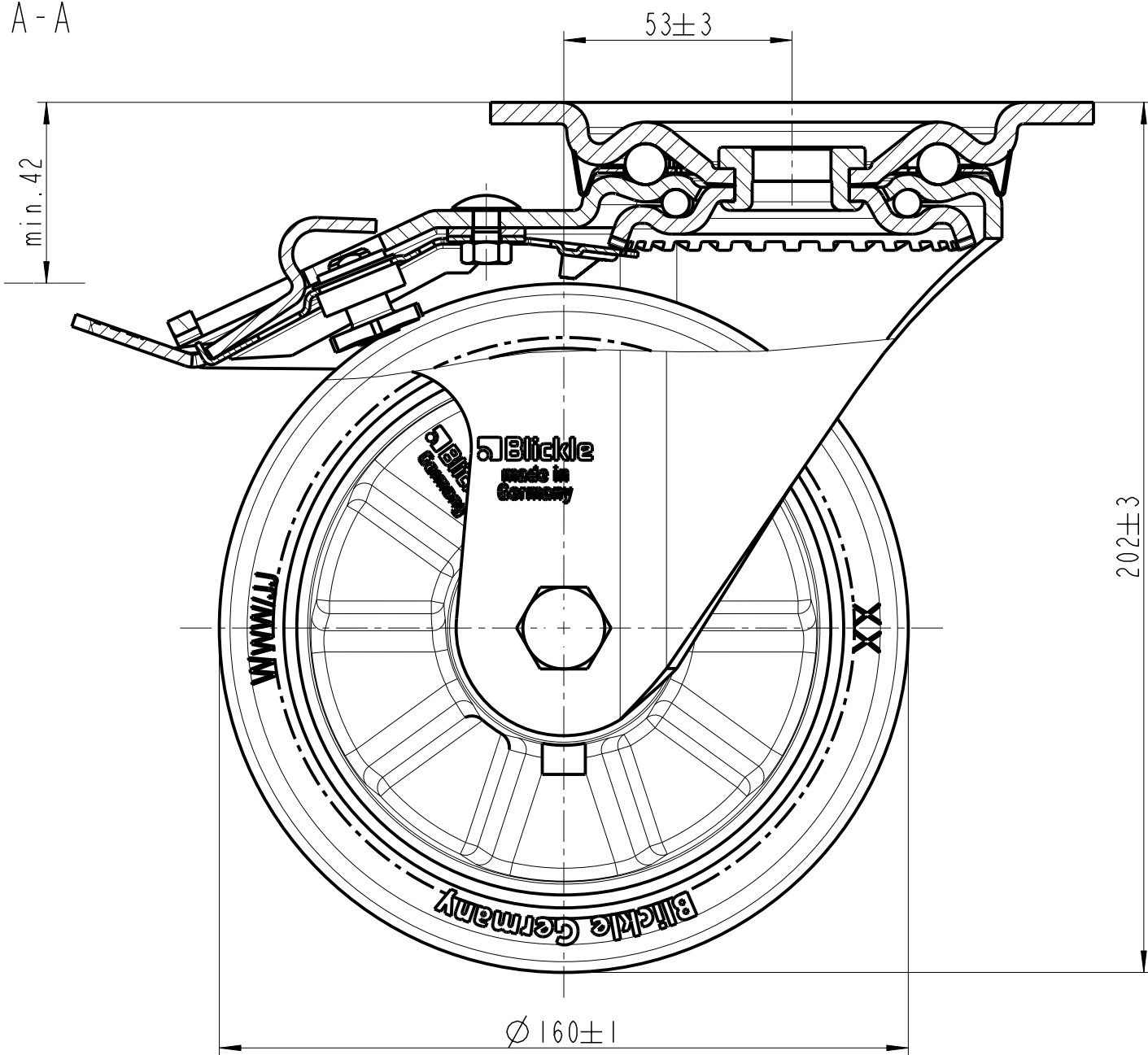
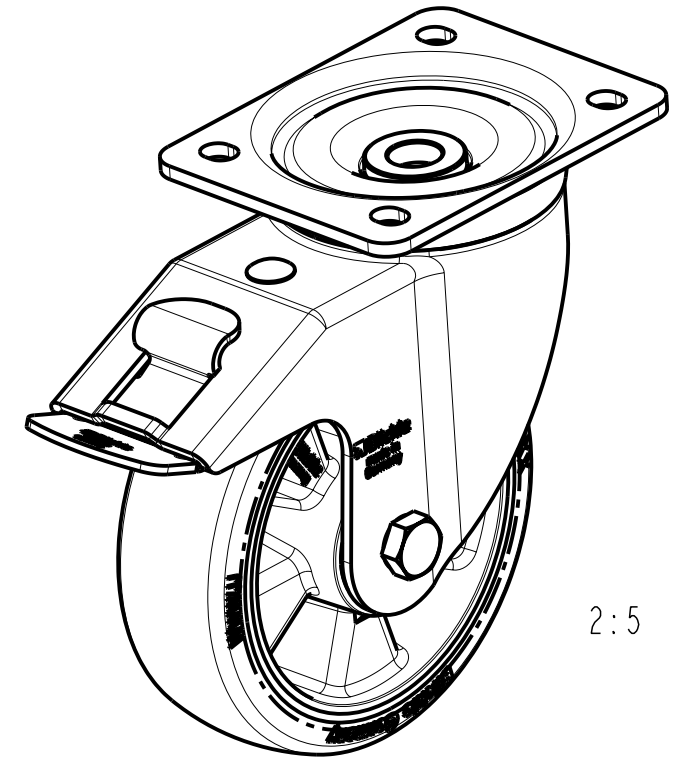
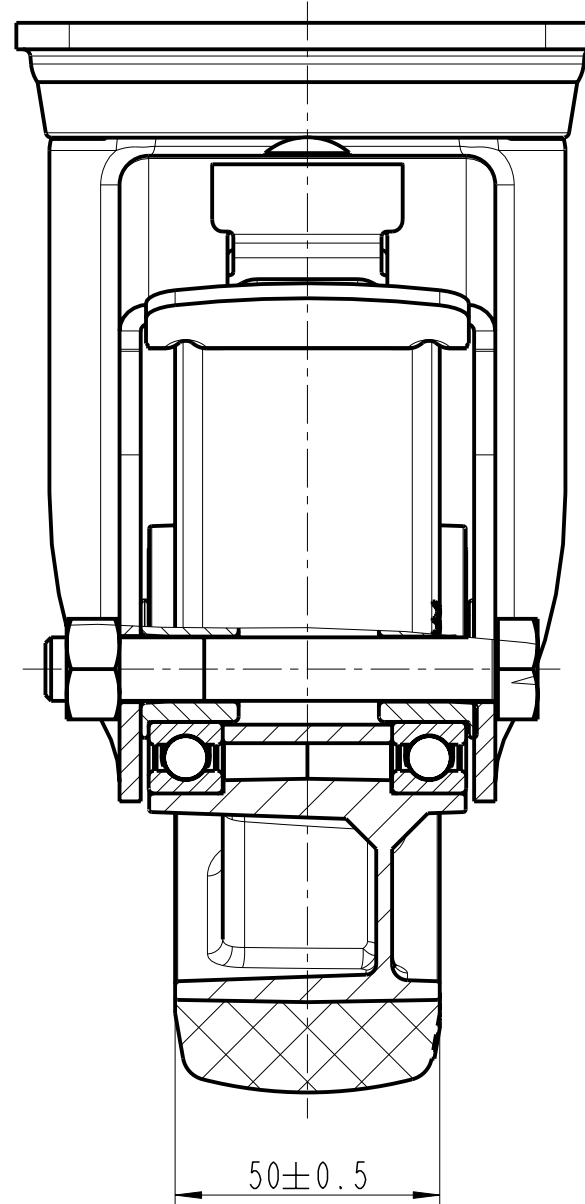


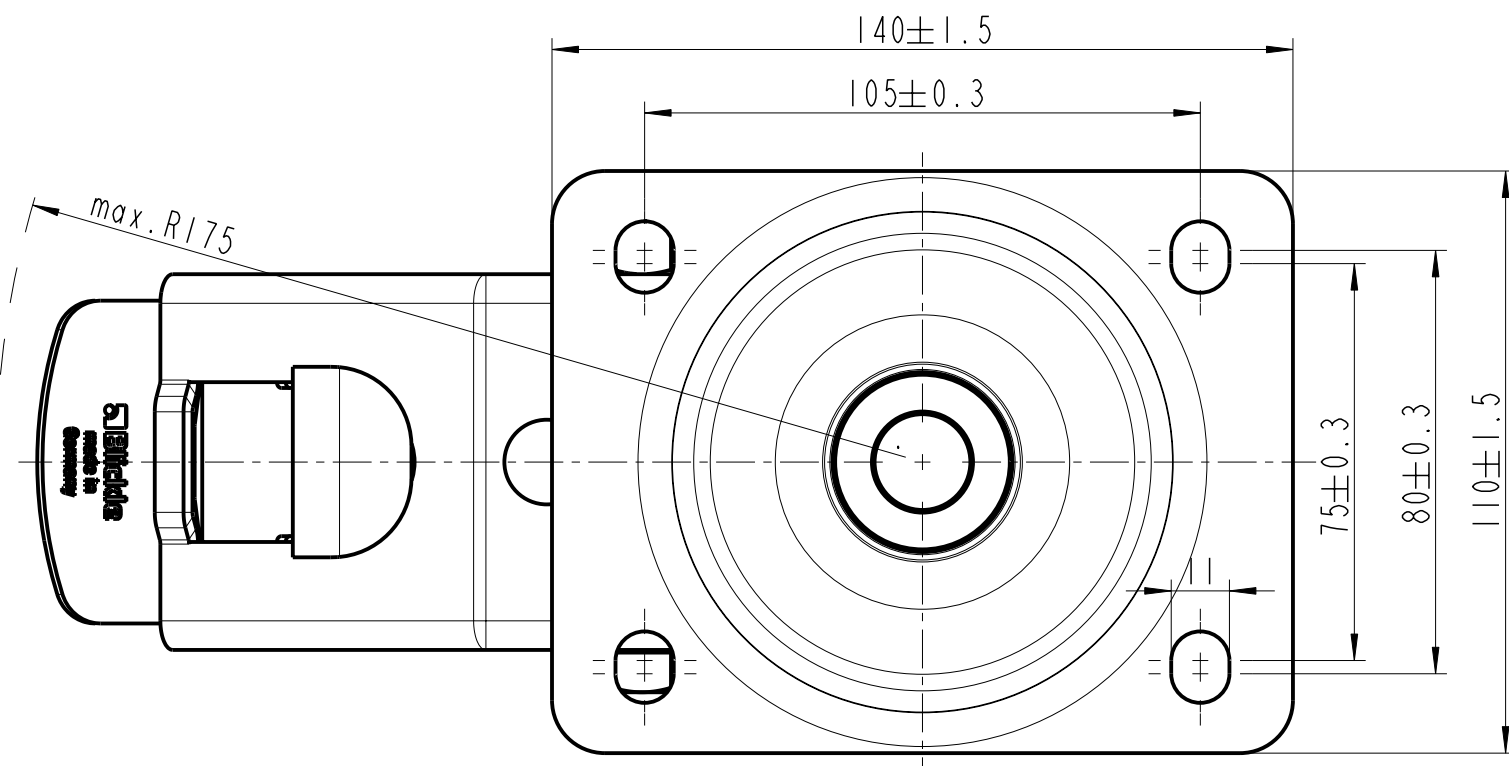
A-A



B-B



2:5



Allgemeintoleranzen  
ISO 2768 - mK

				Modell 627034		Massstab im Original M 7:10	
				Modelltyp Baugruppe		Werkstoff / Halbzeug	
				<b>Blickle</b>		Lenkrolle	
				Blickle Räder+Rollen GmbH u. Co. KG Heinrich-Blickle-Straße 1 72348 Rosenfeld Germany		LK-ALST 160K-FI	
Index	Aenderung	Datum	Name	Datum	Name	627034-00-000	
				Bearb 11.02.10	Hermann		
				Freigabe 11.02.10	Hoelle		
						Format A 3	