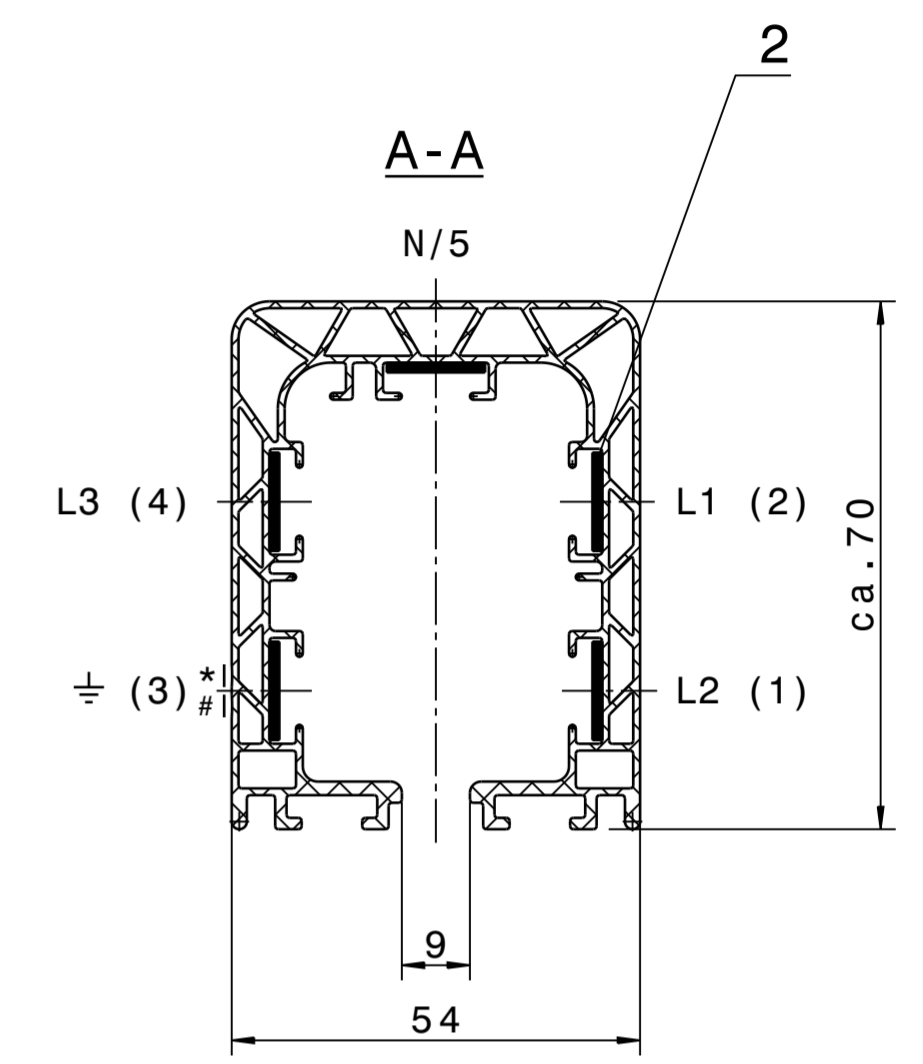
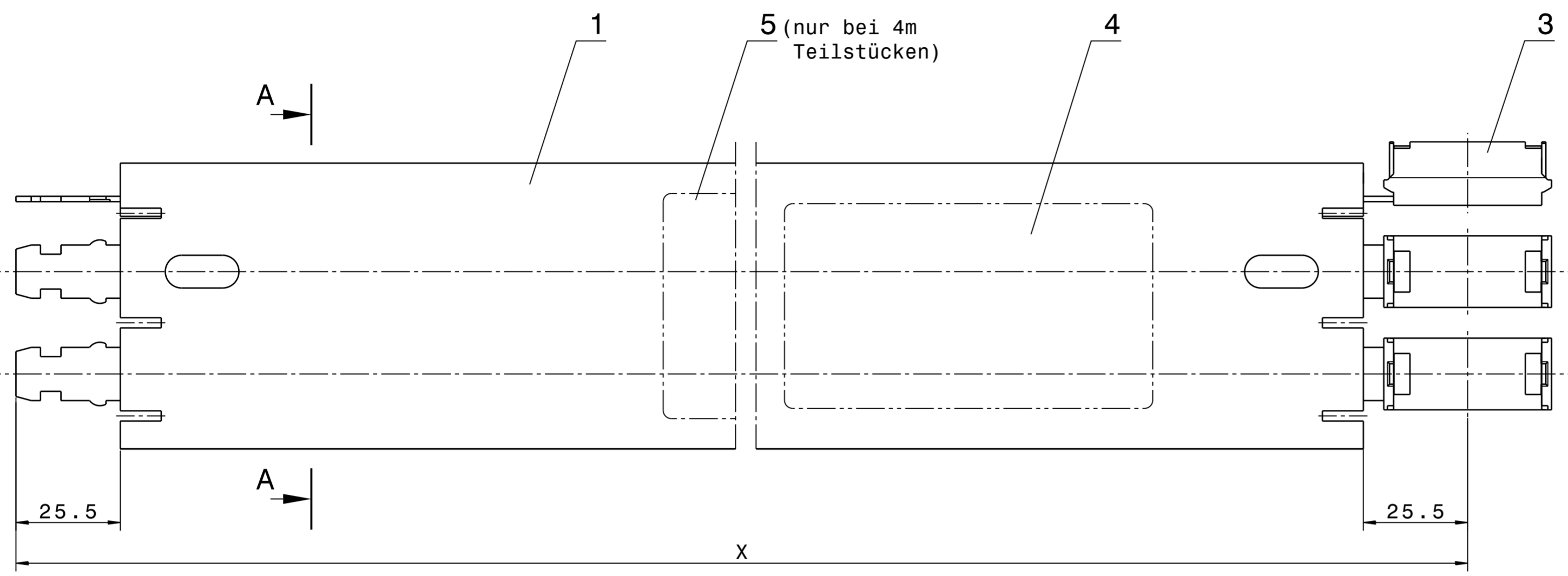


FOR THIS TECHNICAL DOCUMENT WE KEEP ALL RIGHTS RESERVED.  
 Für diese technische Unterlage behalten wir uns alle Rechte vor.  
 \*CONSIDER COPYRIGHT NOTICE DIN 34/DIN ISO 16016\*  
 \*Schutzvermerk nach DIN 34/DIN ISO 16016 beachten\*



16	KBHF4/100-400HSC	4000mm	0600024/00
15	KBHF4/100-300HSC	3000mm	0600023/00
14	KBHF4/100-200HSC	2000mm	0600022/00
13	KBHF4/100-100HSC	1000mm	0600021/00
12	KBHF4/80-400HSC	4000mm	0600984/00
11	KBHF4/80-300HSC	3000mm	0600983/00
10	KBHF4/80-200HSC	2000mm	0600982/00
09	KBHF4/80-100HSC	1000mm	0600981/00
08	KBHF4/63-400HSC	4000mm	0600974/00
07	KBHF4/63-300HSC	3000mm	0600973/00
06	KBHF4/63-200HSC	2000mm	0600972/00
05	KBHF4/63-100HSC	1000mm	0600971/00
04	KBHF4/63-400SSD	4000mm	0600994/00
03	KBHF4/63-300SSD	3000mm	0600993/00
02	KBHF4/63-200SSD	2000mm	0600992/00
01	KBHF4/63-100SSD	1000mm	0600991/00
<b>Bauart</b>	<b>Typ</b>	<b>Maß X</b>	<b>Ident.-Nr.</b>

32	KBHF5/100-400HSC	4000mm	0600124/00
31	KBHF5/100-300HSC	3000mm	0600123/00
30	KBHF5/100-200HSC	2000mm	0600122/00
29	KBHF5/100-100HSC	1000mm	0600121/00
28	KBHF5/80-400HSC	4000mm	0601014/00
27	KBHF5/80-300HSC	3000mm	0601013/00
26	KBHF5/80-200HSC	2000mm	0601012/00
25	KBHF5/80-100HSC	1000mm	0601011/00
24	KBHF5/63-400HSC	4000mm	0601004/00
23	KBHF5/63-300HSC	3000mm	0601003/00
22	KBHF5/63-200HSC	2000mm	0601002/00
21	KBHF5/63-100HSC	1000mm	0601001/00
20	KBHF5/63-400SSD	4000mm	0601024/00
19	KBHF5/63-300SSD	3000mm	0601023/00
18	KBHF5/63-200SSD	2000mm	0601022/00
17	KBHF5/63-100SSD	1000mm	0601021/00
<b>Bauart</b>	<b>Typ</b>	<b>Maß X</b>	<b>Ident.-Nr.</b>

Gehäuse: RAL 7035  
 \* gelb RAL 1012 bei Ausf.HS; RAL 7038 bei Ausf.SS  
 # grün RAL 6010 bei Ausf.HS; RAL 7038 bei Ausf.SS  
 Kennzeichnung in Klammern gelten für Steuerleitung!

		Datum DATE		Name NAME	
		Bearb. DESIG.	17.09.15	msk	
		Gepr. APPR.	01.03.17	mpr	
		Maßstab: SCALE:	1:1		
		Werkstoff: MATERIAL:			
/ 1	100A hinzugefügt	15.02.17	Schenk	C A D - Zeichnung DRAWING	
Zust. R.No.	Änderung / REVISION NOTE		Datum DATE	Name NAME	Beleg Nr./DOCUMENT No.:
Kunststoffschleifleitung KBHF (63-100A) mit Feder-Steckverbinder			Mat.-Nr.: MAT.No.:		
			Zeichnungs-Nr. / DRAWING-No.:		
			253-70-192378/1		
Zugeh.: REF.DRW.		Urspr.: ORIGIN:		Ers.für: REPL.FOR:	
				Ers.d. REPL.BY:	

