



TERMOSTATO DA CANALE, IP54

TZ

FUNZIONE

Controllo della temperatura all'interno di canali d'aria o condotte per gas non corrosivi.
Protezione di sicurezza con possibilità di reinserzione manuale (modelli doppi) e commutazione del contatto.

APPLICAZIONI

Adatti per sistemi di raffreddamento, riscaldamento e condizionamento e generiche applicazioni in aree civili ed industriali.

TIPO	SCALA °C	DIFFERENZIALE SCALA K	MAX TEMP. BULBO °C	FUNZIONE	LUNGHEZZA MOLLA mm
TZ090U	0...+90	4±1	120	TR	200/Ø21
TZR6585	+65...+85	20±5	125	TB	200/Ø21

Accessorio	DBZ-25 - Staffa di protezione a spirale per capillare
-------------------	---

Nota: i termostati vengono già forniti con staffa di protezione a spirale modello DBZ-25

U modelli con scala sotto coperchio

TR con contatto SPDT

TB reinserzione manuale di massima

l'apparecchio può essere riarmato solo se la temperatura è diminuita al valore del set meno il valore del differenziale

CARATTERISTICHE TECNICHE

Elem. sensibile: in rame a riempimento di liquido con protezione a spirale da 200 mm e staffa di montaggio

Contatti: microinterruttori stagni alla polvere con contatti in commutazione SPDT (caldo/freddo)

Portata contatti: vedi schemi collegamenti elettrici

Differenziale: vds tabella

Funzionamento: -35...+65 °C

10...90% u.r. (senza condensa)

-20...+70 °C

< 95% u.r.

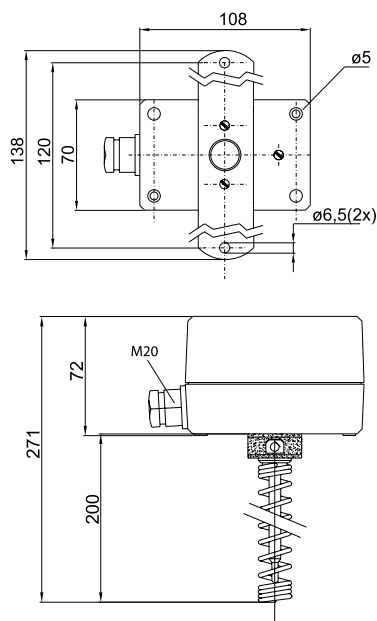
Stoccaggio: base in Bayblend, coperchio in ABS; modelli doppi: ABS stagno

Contenitore: IP54, classe I

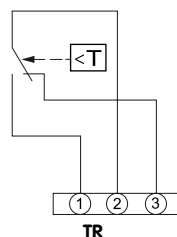
Dimensioni: 108 x 70 x 72 mm o 132 x 88 x 70 mm

Peso: 590 g

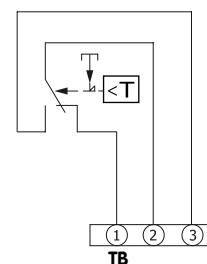
DIMENSIONI D'INGOMBRO (mm)



COLLEGAMENTI ELETTRICI



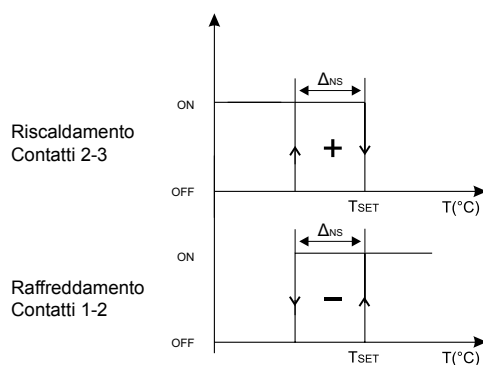
NC 250 Vca 16 (6) A
NO 250 Vca 6 (4) A



NC 250 Vca 16 (2,5) A
NO 250 Vca 0,5 A

Logica funzionamento:

Valido solo per funzione TR:



ΔNS: differenziale nello stadio
TSET: setpoint impostato
ON: contatto chiuso
OFF: contatto aperto