

RESPINGENTI PER GRU SERIE "BYSONT"

CRANES BUFFERS "BYSONT"

- Respingenti per gru a norme antinfortunistiche.
 - Struttura in acciaio con tubi a scorrimento guidato, sabbiata esternamente ed internamente prima della fosfatizzazione a spruzzo.
 - Gruppi elastici in gomma speciale con mescole anti invecchianti.
 - Coefficiente di sicurezza meccanica riferito al massimo carico dichiarato = 1,75.
 - Catena di sicurezza e grilli di attacco in acciaio cromato o zincato.
 - Bloccaggio in precompressione a mezzo perno filettato e dado auto bloccante (vedi figura Y); a mezzo anello di tenuta (vedi figura X).
- Cranes buffers according to accident prevention rules
 - Steel structure with tubes having sliding guide. The structure has an external and internal sandblasting before the spray phosphating
 - Elastic groups in special rubber produced with particular mixtures preventing the ageing
 - Mechanical coefficient of safety referred to the maximum declared load = 1.75
 - Safety chain and fastening of shackles in chromate or galvanized steel
 - Pre-stressed locking by a screw bolt and auto-block nut (see Y figure) or clamping(see X figure)

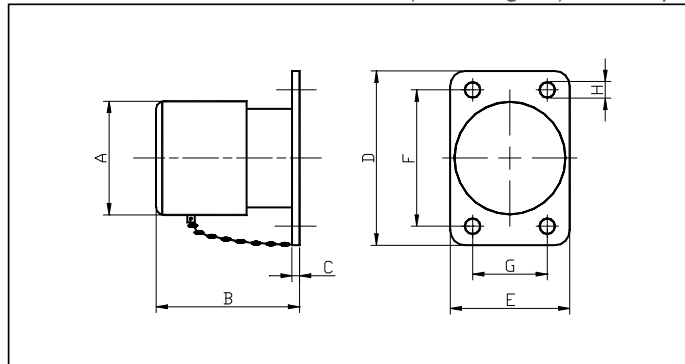


FIG. X

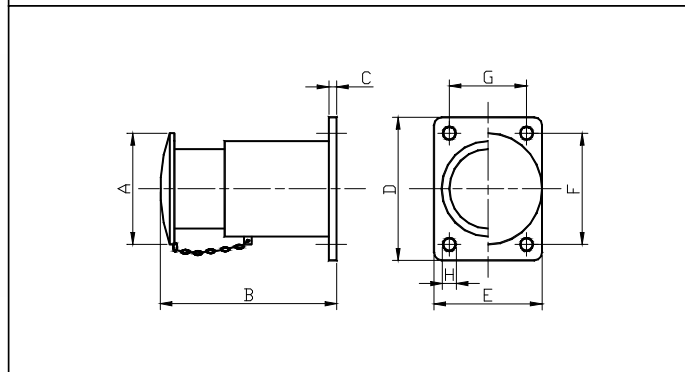


FIG. Y

Model	Figure	Stroke mm	Load Kg	Energy Kgm	A	B	C	D	E	F	G	H
BK500	X	20	700	6.5	75	85	5	115	80	90	50	11
BT1	X	30	1.500	21	110	115	5	150	110	120	70	13
BT2	X	40	3.000	57	135	150	8	200	145	160	100	15
BT5	X	50	7.500	175	160	200	10	250	180	200	130	20
BT12	Y	65	13.500	405	220	305	14	250	200	200	150	22
BT20	Y	70	22.500	725	260	355	15	310	260	260	210	22
BT30	Y	85	34.000	1.350	300	400	15	340	300	270	230	26
BT40	Y	90	45.000	1.875	320	425	18	340	300	270	230	26

Quota B ± 5%

Temperature standard di utilizzo -10°C + 40°C / Standard temperatures of Use -10°C + 40°C

Possibilità di fornire modelli con temperature di utilizzo -40°C +90°C / Possibility to supply model with temperatures of use -40°C +90°C

Tutti i dati tecnici possono essere modificati senza preavviso / All data subject to change without notices

