

SMORZATORI AUTOMATICI DI PULSAZIONI


# EQUAFLUX 100

MADE IN ITALY



- **Prodotto di origine italiana**
- Funziona con aria **non** lubrificata
- Gira a vuoto senza subire danni
- Elevato rendimento e robustezza
- Idoneo per minimizzare le pulsazioni del flusso
- Idoneo per minimizzare le vibrazioni durante il pompaggio
- Atex zona 1 (*su richiesta*) - Atex zona 2 standard



 **STANDARD:** II 3/3 GD c IIB T135°C (zona 2)  
**CONDUCT:** II 2/2 GD c IIB T135°C (zona 1)



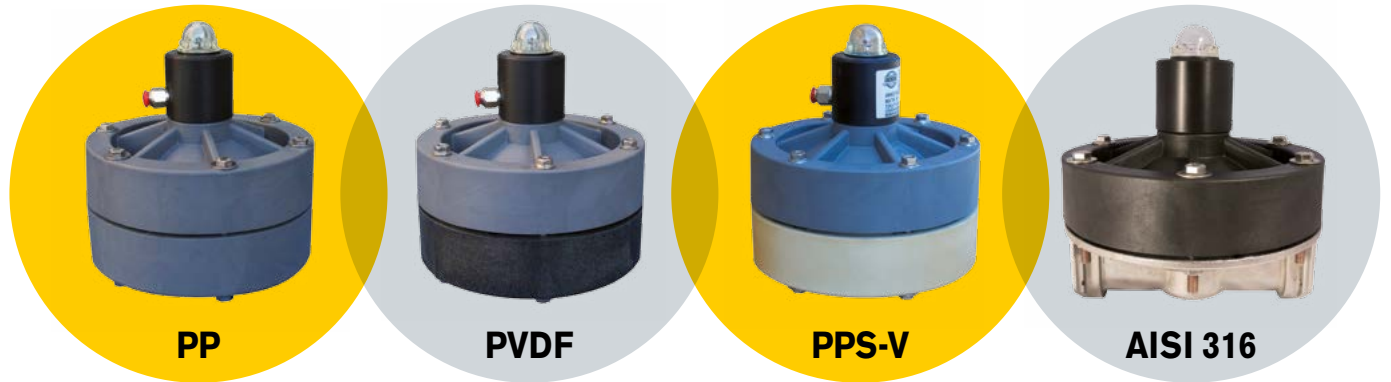
# SMORZATORI AUTOMATICI DI PULSAZIONI

# EQUAFLUX 100



**Ex STANDARD:** II 3/3 GD c IIB T135°C (zona 2)  
**CONDUCT:** II 2/2 GD c IIB T135°C (zona 1)

## MATERIALI FORNIBILI



**PP**

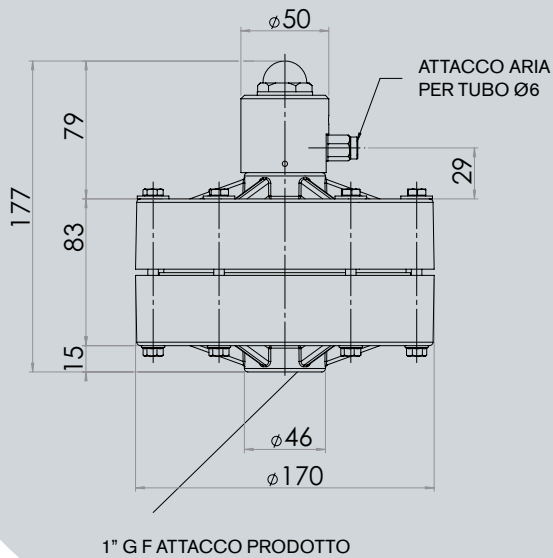
**PVDF**

**PPS-V**

**AISI 316**

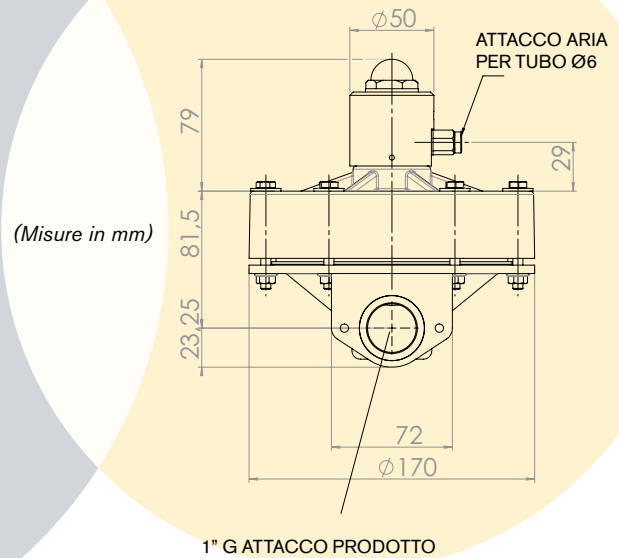
**E100**

PP/PVDF/PPS-V



**E100**

AISI 316



ATTACCO PRODOTTO	ATTACCO ARIA	PRESS. ARIA ALIMEN. MAX.	APPLICABILITÀ	MATERIALE	PESO	T° DI ESERCIZIO	DIMENSIONE (mm)
G 1"	ø 6 mm	7 bar	BOXER 50 PP, BOXER 81PP	PP	1,5 Kg	min +3°C max. +65°C	177x170
G 1"	ø 6 mm	7 bar	BOXER 50 PVDF, BOXER 81 PVDF	PVDF	1,7 Kg	min +3°C max. +95°C	177x170
G 1"	ø 6 mm	7 bar	BOXER 50 ALU, BOXER 81 ALU	PPS-V	1,7 Kg	min +3°C max. +95°C	177x170
G 1"	ø 6 mm	7 bar	MINIBOXER AISI 316, BOXER 80 AISI 316	AISI 316	2,56 Kg	min +3°C max. +95°C	183,2x151