

Tuercas en T

Accesorios para sistemas de perfiles de perfilería, con guía

ESPECIFICACIÓN

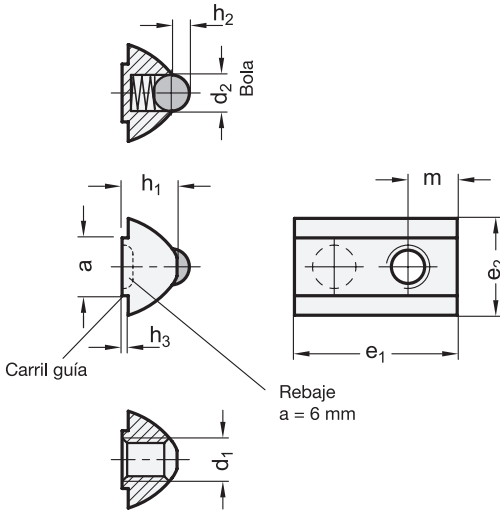
- Acero
- Cincado, azul pasivado
- Bola
- Acero inoxidable
- Anillo de retención (muelle)
- Acero inoxidable

INFORMACIÓN

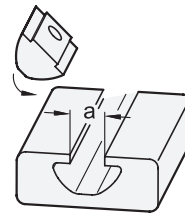
Las tuercas en T GN 506 pueden colocarse en su posición, es decir, introducirse en cualquier punto de la ranura.

La guía coloca la tuerca en posición paralela y centrada con respecto a la ranura, una configuración que facilita el deslizamiento e impide que la rotación del conjunto durante el ajuste.

El elemento de presión (bola / muelle de presión) evita que la tuerca se deslice accidentalmente dentro de la ranura, lo que resulta particularmente ventajoso cuando se monta el perfil de aluminio en posición vertical.



Tuerca-T para girar



GN 506

Descripción	a	d1	d2	e1	e2	h1	h2	h3	m	Para ranura con un	⚖
GN 506-5-M3	5	M 3	3	12	7.7	4.5	0.7	0.6	4	5	2
GN 506-5-M4	5	M 4	3	12	7.7	4.5	0.7	0.6	4	5	2
GN 506-5-M5	5	M 5	3	12	7.7	4.5	0.7	0.6	4	5	2
GN 506-6-M3	6	M 3	3.5	17	10.5	6.8	0.5	0.8	5	6	6
GN 506-6-M4	6	M 4	3.5	17	10.5	6.8	0.5	0.8	5	6	5
GN 506-6-M5	6	M 5	3.5	17	10.5	6.8	0.5	0.8	5	6	5
GN 506-6-M6	6	M 6	3.5	17	10.5	6.8	0.5	0.8	5	6	5
GN 506-8-M4	8	M 4	5	22	13.4	7.6	1.7	0.85	6.8	8	11
GN 506-8-M5	8	M 5	5	22	13.4	7.6	1.7	0.85	6.8	8	10
GN 506-8-M6	8	M 6	5	22	13.4	7.6	1.7	0.85	6.8	8	10
GN 506-8-M8	8	M 8	5	22	13.4	7.6	1.7	0.85	6.8	8	9