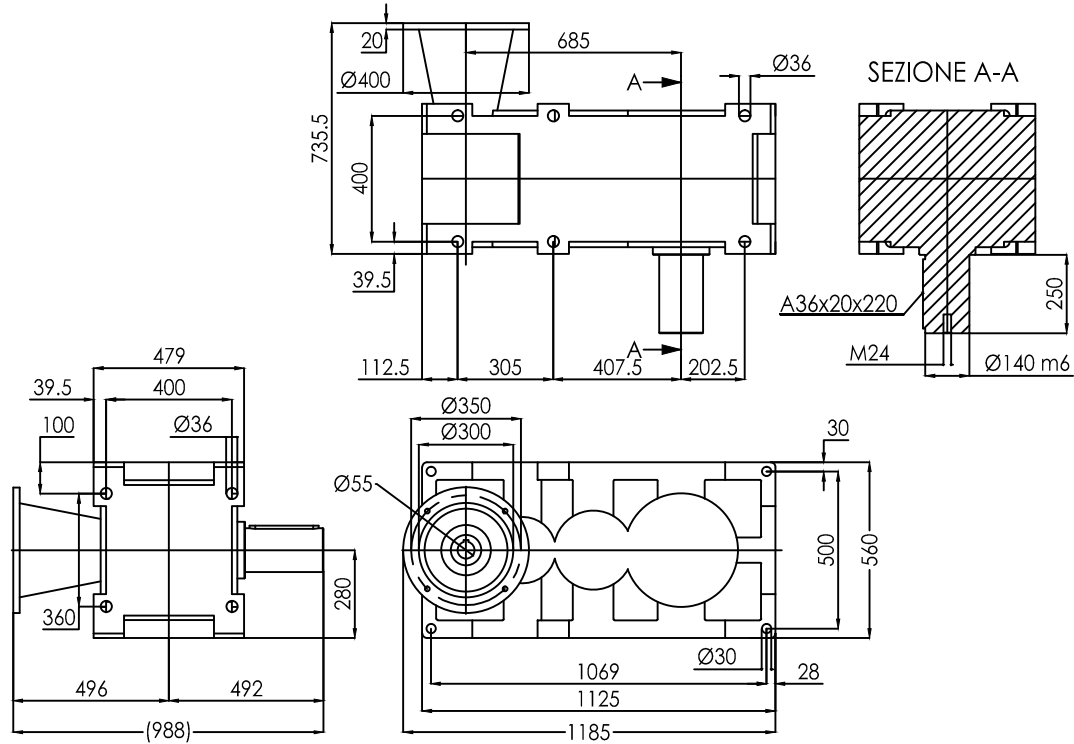




Tipo - Type -

**RXP3/816/A/PAM200G/N/M1**

Peso - Weight - Gewicht  
Masse - - Kg



Approvazione - approval - approuvé  
genehmigt - aprobado :

E.Pautasso

Data - Date - Datum  
Fecha - :

28-mar-17

Disegno - Drawing - Zeichnung  
Plan - Dibujo - - Nr.

Rev.

Controllato - check - contrôlé  
geprüft - controlado :

G.Milanesio

Data - Date - Datum  
Fecha - :

28-mar-17

0

Emissione - emission - émis  
Gezeichnet - emitido :

G.Milanesio

Data - Date - Datum  
Fecha - :

28-mar-17

**R63701**