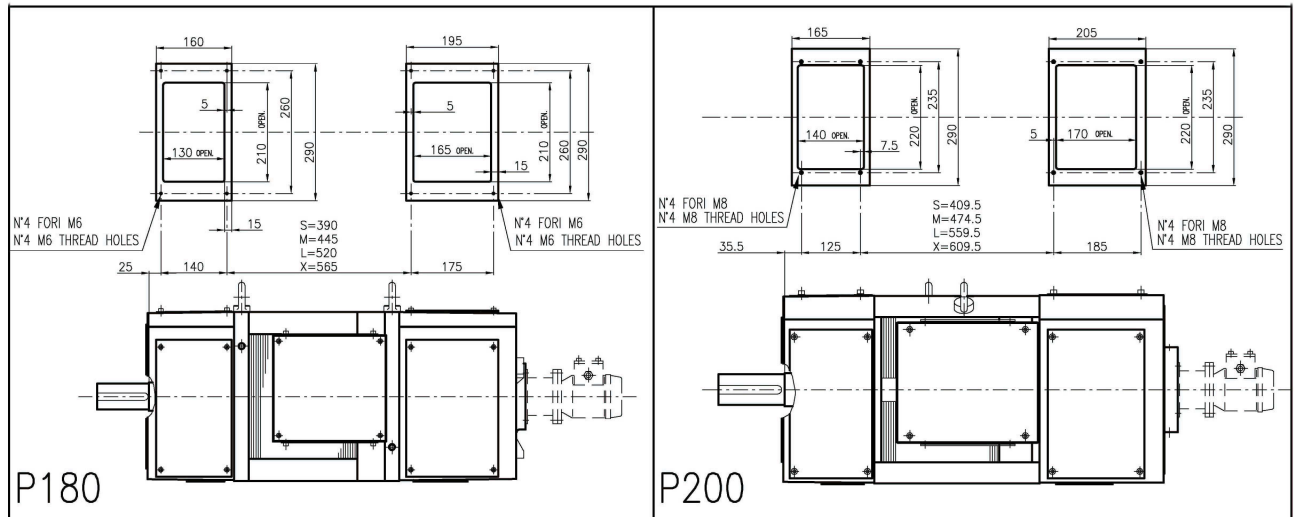
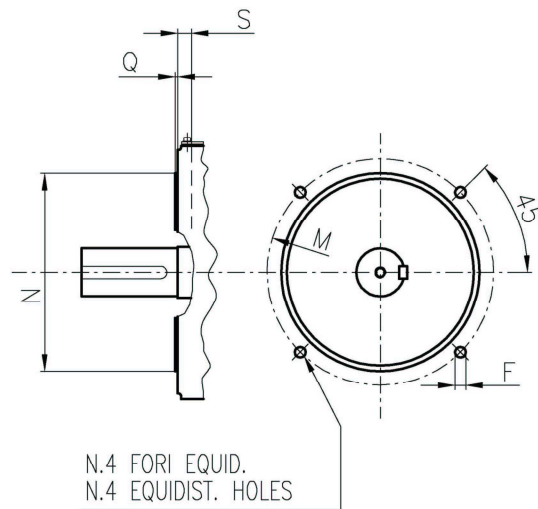


Ventilation ducts opening (IP44) – Frames 180-200



Standard flanges details – Frames 80-90-100-112-132-160-180-200



Frame size	Dimensions (mm)				
	M	F	N	Q	S
NP80	Ø165	Ø12	Ø130j6	3,5	12
NP90	Ø165	Ø12	Ø130j6	3,5	12
NP100	Ø215	Ø15	Ø180j6	4	14
P112	Ø215	Ø15	Ø180j6	4	14
P132	Ø265	Ø15	Ø230j6	4	14
P160	Ø300	Ø19	Ø250j6	5	15
P180	Ø300	Ø19	Ø250j6	5	18
P180*	Ø350	Ø19	Ø300js6	5	18
P200	Ø300	Ø19	Ø250j6	5	18

- Option available on request