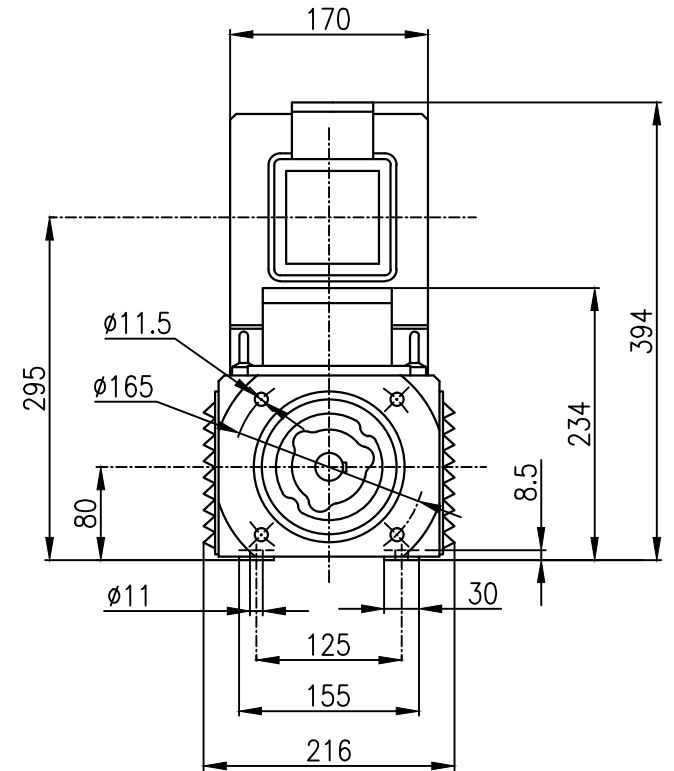


SEZ. A-A



Modifiche : - - - - -	OUTLINE D.C. MOTOR TYPE RA 080 N S PVA/B35 TERMINAL BOX ON TOP IC 06 - IM 2001 - IP 23	INGOMBRO MOTORE A C.C. TIPO RA 080 N S PVA/B35 SCATOLA CAVI IN ALTO IC 06 - IM 2001 - IP 23													
	ENCOMBREMENT MOTEUR A C.C. TYPE RA 080 N S PVA/B35 BOITE A BORNES EN HAUT IC 06 - IM 2001 - IP 23	A TERMINE DI LEGGE CI RISERVIAMO LA PROPRIETA' DI QUESTO DISEGNO CON IL DIVIETO DI RIPRODURLO O DI RENDERLO NOTO A TERZI SENZA LA NOSTRA AUTORIZZAZIONE.		<table border="1"> <tr> <td></td> <td>Firma</td> <td>Data</td> </tr> <tr> <td>Disegn.</td> <td>F.Gadrino</td> <td>15/01/19</td> </tr> <tr> <td>Controll.</td> <td>F.Gadrino</td> <td>15/01/19</td> </tr> <tr> <td>Visto</td> <td>F.Gadrino</td> <td>15/01/19</td> </tr> </table>		Firma	Data	Disegn.	F.Gadrino	15/01/19	Controll.	F.Gadrino	15/01/19	Visto	F.Gadrino
	Firma	Data													
Disegn.	F.Gadrino	15/01/19													
Controll.	F.Gadrino	15/01/19													
Visto	F.Gadrino	15/01/19													
			N° DIS. DRAW. N° PLAN N°	R 7A 4 AA 700	MOD. 0										