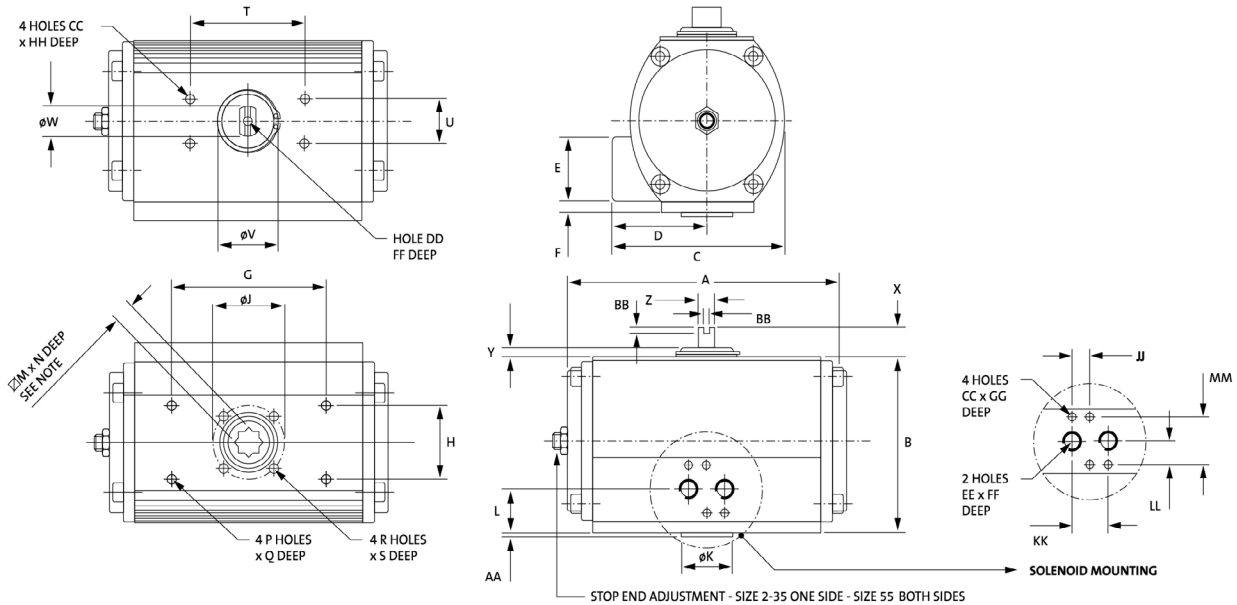


TruTorq Pneumatischer Antrieb Typ C, Metrisch Größe 2, 4, 8, 12, 20, 35 und 55

- Doppelt- (DA) und Einfachwirkend (SR)
- Einseitige Drehwinkelbegrenzung, Pos.Auf



Abmessungen (mm)

Antriebsgröße	ISO	A	B	C	D	E	F	G	H	ϕJ	ϕK	L	M	N	P	Q	R	S	T
TT 2	F03	114.5	73.0	75.5	43.5	41.0	---	73.0	32.0	36.0	25.0	20.5	9.0	10.0	M5	8.0	M5	8.0	80.0
TT 4	F04	133.0	90.5	87.5	47.5	41.0	---	73.0	32.0	42.0	30.0	20.5	11.0	12.0	M5	8.0	M5	8.0	80.0
TT 8	F05/F07	162.0	109.0	105.0	57.0	42.0	7.5	73.0	32.0	50.0	35.0	28.5	14.0	16.0	M6	10.0	M6	10.0	80.0
TT 12	F07/F05	194.0	118.5	121.0	67.0	43.0	8.0	107.0	49.0	70.0	35.0	29.5	17.0	16.0	M6	10.0	M6	10.0	80.0
TT 20	F07/F10	218.0	140.5	136.5	72.0	43.0	8.0	107.0	49.0	70.0	55.0	29.5	17.0	19.0	M6	10.0	M8	13.0	80.0
TT 35	F10/F07	266.0	166.5	156.0	78.0	43.0	8.5	161.0	73.0	102.0	70.0	30.0	22.0	24.0	M6	12.0	M10	16.0	80.0
TT 55	F12	312.0	207.5	191.0	95.5	43.0	20.5	161.0	73.0	125.0	85.0	42.0	27.0	29.0	M8	15.0	M12	20.0	130.0

Antriebsgröße	ISO	U	ϕV	ϕW	X	Y	Z	AA	BB	CC	DD	EE	FF	GG	HH	JJ	KK	LL	MM
TT 2	F03	30.0	25.0	16.0	20.0	4.5	11.5	2.0	4.0	M5	M6	G1/8"	12.0	8.0	5.0	12.0	24.0	16.0	32.0
TT 4	F04	30.0	31.0	20.0	20.0	4.5	11.5	2.0	4.0	M5	M6	G1/8"	12.0	8.0	5.0	12.0	24.0	16.0	32.0
TT 8	F05/F07	30.0	35.0	20.0	20.0	5.0	11.5	3.0	4.0	M5	M6	G1/8"	12.0	8.0	5.0	12.0	24.0	16.0	32.0
TT 12	F07/F05	30.0	45.0	20.0	20.0	5.5	11.5	3.0	4.0	M5	M6	G1/4"	12.0	8.0	5.0	12.0	24.0	16.0	32.0
TT 20	F07/F10	30.0	50.0	32.0	20.0	6.5	19.0	3.0	4.0	M5	M6	G1/4"	12.0	8.0	5.0	12.0	24.0	16.0	32.0
TT 35	F10/F07	30.0	61.0	32.0	20.0	7.0	19.0	3.0	4.0	M5	M6	G1/4"	12.0	8.0	5.0	12.0	24.0	16.0	32.0
TT 55	F12	30.0	61.0	40.0	30.0	7.5	25.4	3.0	4.0	M5	M6	G1/4"	12.0	8.0	5.0	12.0	24.0	16.0	32.0



TruTorq Pneumatischer Antrieb Typ C, Metrisch Größe 2, 4, 8, 12, 20, 35 und 55

Drehmomente

Antriebs Größe	Luftdruck BAR	DA Drehm. Nm	SR Drehmoment (Nm)				
			Air - Start	Air - End	Spring - Start	Spring - End	Spring Qty
TT 2	6	20	13	7	13	7	4+4
TT 4	6	41	27	15	26	14	4+4
TT 8	6	90	58	32	57	31	4+4
TT 12	6	122	79	44	78	43	4+4
TT 20	6	202	130	71	130	71	4+4
TT 35	6	374	241	133	241	132	4+4
TT 55	6	597	385	212	384	211	4+4

Technische Daten

Antriebs Größe	Schaltzeit (sek)				Luftverbrauch (Liter)		Gewicht (kg)	
	DA AUF	DA ZU	SR AUF	SR ZU	AUF	ZU	DA	SR
TT 2	<1	<1	<1	<1	0.09	0.12	1.0	1.1
TT 4	<1	<1	<1	<1	0.18	0.24	1.8	1.9
TT 8	<1	<1	<1	<1	0.34	0.41	3.1	3.4
TT 12	1.5	1.5	1.5	1.0	0.49	0.64	4.1	4.7
TT 20	2.0	2.0	2.0	1.5	0.90	1.00	6.3	7.0
TT 35	2.5	2.5	2.5	2.0	1.69	1.90	10.5	12.0
TT 55	3.5	3.5	3.5	3.0	2.80	3.40	18.2	20.6