



Elektro-Magnetventil, 2/2 Wege, N.C., vorgesteuert

21W3KB190

÷

21W7KB500

PRODUKTBESCHREIBUNG:

Vorgesteuertes Magnetventil, geeignet zum Sperren von Medien, die mit den verwendeten Werkstoffen verträglich sind. Mindestbetriebsdruck 0,2 bar.

Die verwendeten Werkstoffe, Konstruktion und Prüfungen bürgen für Funktion, Zuverlässigkeit und lange Lebensdauer.

EINSATZGEBIETE: Industriautomation
Wärmetechnik

ANSCHLUSS: G 3/4 - G 2

SPULEN: 8W - Ø 13
BDA - BSA 155°C (Schutzklasse F)
BDV 180°C (Schutzklasse H)

DIE UMMANTELUNG UND HALTEHÜLSE WERDEN AUS 100% NEUWERTIGEM MATERIAL HERGESTELLT.

Max. zulässiger Druck (PS)

G 3/4 - G 1 23 bar

G 1 1/4 - G 2 16 bar

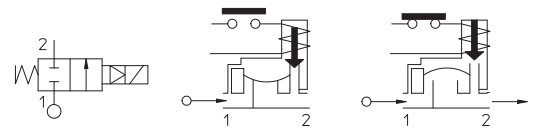
Umgebungstemperatur :

Überprüfen Sie bitte auf den Katalogseiten mit den Spulen die Kompatibilität.



Dichtungen	Temperatur		Medium
B=NBR (Nitrilkautschuk)	- 10°C	+ 90°C	Inertgase, Luft, Wasser
E=EPDM (Äthylen-Propylen)	- 10°C	+140°C	Niederdruckdampf, Wasser
V=FKM (Fluorkautschuk)	- 10°C	+140°C	Mineralöl (2°E), Benzin Diesel

Für andere einsetzbare Dichtungen als NBR, bitte den Buchstaben "B" durch den unter "Dichtungen" aufgeführten ersetzen. Z.B.21W3KE190



Anschluss ISO 228/1	Art.-Nr.	Max. zulässige Viskosität		Ø mm	Kv l/min	Leistung Watt	Druck		
		cSt	°E				min. bar	M.O.P.D.	
							AC bar	DC bar	
G 3/4	21W3KB190	12	~ 2	19	140	8	0,2	16	16
G 1	21W4KB250			25	190				
G 1 1/4	21W5KB350			35	400			10	10
G 1 1/2	21W6KB400			40	520				
G 2	21W7KB500			50	750				



CE Zulassung

(Druckgeräterichtlinie 2014/68/UE)

Für Magnetventil mit 21W5÷21W7

Die Firma "ODE" behält sich sämtliche Rechte vor, Konstruktions-, Maß- und Werkstoffänderungen ohne Ankündigung vorzunehmen.

MATERIALIEN:

Körper
Ankerführungsrohr
fester Anker
beweglicher Anker
Phasenverschiebering
Feder
Dichtung

Messing - UNI EN 12165 CW617N
Edelstahl AISI Serie 300
Edelstahl AISI Serie 400
Edelstahl AISI Serie 400
Kupfer - Cu 99,9%
Edelstahl AISI Serie 300
Standard: B=NBR
Auf Wunsch: E=EPDM V=FKM
Messing - UNI EN 12165 CW617N

Sitz

Auf Wunsch:
Gerätestecker
Gerätestecker-Konformität

Pg 9 oder Pg 11
ISO 4400

MERKMALE:

Elektro-Konformität
Schutzart

IEC 335
IP 65 EN 60529 (DIN 40050)
mit Gerätestecker.

ERSATZTEILE:

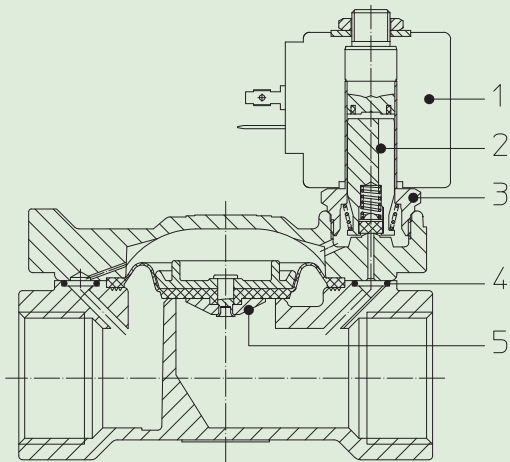
- Spule:**
Siehe Spulenverzeichnis
- Beweglicher Anker-Servicesatz:**
Art. Nr. R450898/B
- Ankerführungsrohr-Servicesatz:**
Art. Nr. R450606
- O-Ring Dichtung:**
G 3/4-G 1 Art. Nr. R990002/B
G 1 1/4-G 1 1/2 Art. Nr. R990005/B
G 2 Art. Nr. R990081/B
- Membrane Komplet:**
G 3/4-G 1 Art. Nr. R450431/B
G 1 1/4-G 1 1/2 Art. Nr. R450466/B
G 2 Art. Nr. R450432/B

ERSATZTEILKIT:

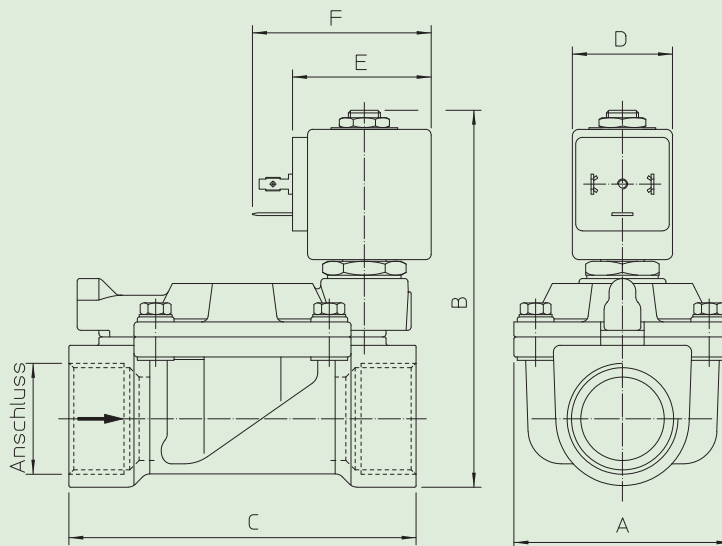
KT130KB55-A=2+3

WARTUNGSKIT:

G 3/4-G 1
Art. Nr. KTG0W3KB19=2+4+5
G 1 1/4-G 1 1/2
Art. Nr. KTG0W5KB35=2+4+5
G 2
Art. Nr. KTG0W7KB50=2+4+5



ABMESSUNGEN:



Typ	Anschluss ISO 228/1	A mm	B mm	C mm
21W3KB190	G 3/4	65	105	104
21W4KB250	G 1		112	
21W5KB350	G 1 1/4	98	125	144
21W6KB400	G 1 1/2			
21W7KB500	G 2	118	141	172

SPULE TYP	LEISTUNGS-AUFNAHME			ABMESSUNGEN		
	W =	Halteleistung VA ~	Anzug VA ~	D mm	E mm	F mm
B	8	14,5	25	30	42	54