



Contatore SL7000

Guida rapida d'uso
Versione IEC7 (MID)

Le copie di questo documento non sono controllate.
Prima di utilizzare il presente documento, verificate sempre di avere a disposizione l'ultima versione applicabile.

Copyright © Integra srl, 2014

Questo documento non può essere riprodotto, registrato o trasmesso, in parte o nella sua totalità, mediante qualsiasi mezzo elettronico, meccanico o di altro tipo, senza previa autorizzazione scritta di Integra srl.

Il prodotto descritto nel presente documento risulta conforme alle direttive EU applicabili, quando correttamente installato, mantenuto ed usato per gli scopi previsti. Resta inteso inoltre che tutte le norme relative ad uso ed installazione siano state seguite ed applicate secondo la regola d'arte.

Tutte le caratteristiche tecniche e dimensionali, nonché gli schemi di inserzione sono impegnativi solo dietro conferma scritta di Integra srl.

Indice

1	Scopo	4
2	Generalità	4
2.1	Caratteristiche principali.....	4
2.2	Dati tecnici	4
2.3	Dimensioni e fissaggio	5
3	Connessioni ed installazione	5
3.1	MORSETTIERA PRINCIPALE.....	6
3.1.1	Versione con TA a 3 fasi 4 fili VDE (asimmetrica)	6
3.1.2	Versione ad inserzione diretta a 3 fasi 4 fili VDE (asimmetrica).....	7
3.2	MORSETTIERA SUPPLEMENTARE	7
3.3	Alimentazione ausiliaria	8
3.4	Accensione	8
3.5	Messa in servizio della batteria	8
3.6	Ulteriori operazioni	9
4	Visualizzazione e comandi	10
4.1	Display LCD	10
4.2	Pulsanti	11
5	Conformità alla direttiva 2004/22/CE (MID)	11
5.1.1	Approvazione	11
5.1.2	Sigilli	11
5.1.3	Parametri sensibili secondo MID	12
5.1.4	Rapporti di trasformazione.....	12
5.1.5	Display dei dati secondo MID	12
5.1.6	Programmazione dei dati da AIMS Pro.....	14
6	Appendice A: identificazione delle energie	15
7	Appendice B: sequenza del visualizzatore	16
8	Appendice C: Schemi speciali di inserzione	17

1 Scopo

Il presente documento costituisce una guida rapida all'installazione ed all'utilizzo del contatore SL7000, nella versione IEC7 MID.

Essa non sostituisce il manuale completo al quale comunque occorre sempre fare riferimento per tutte le informazioni di dettaglio.

2 Generalità

2.1 Caratteristiche principali

Il dispositivo ACE SL7000 è un contatore elettronico trifase multifunzione connesso tramite trasformatori di misura oppure in inserzione diretta.

Il contatore misura l'energia attiva e reattiva distintamente per ciascuna fase su quattro quadranti. Il contatore consente la programmazione e la lettura locale e remota. Le misure effettuate vengono visualizzate su un display a cristalli liquidi.

Il contenuto dei registri interni, inclusi i profili di carico può essere trasferito all'esterno per una ulteriore elaborazione.

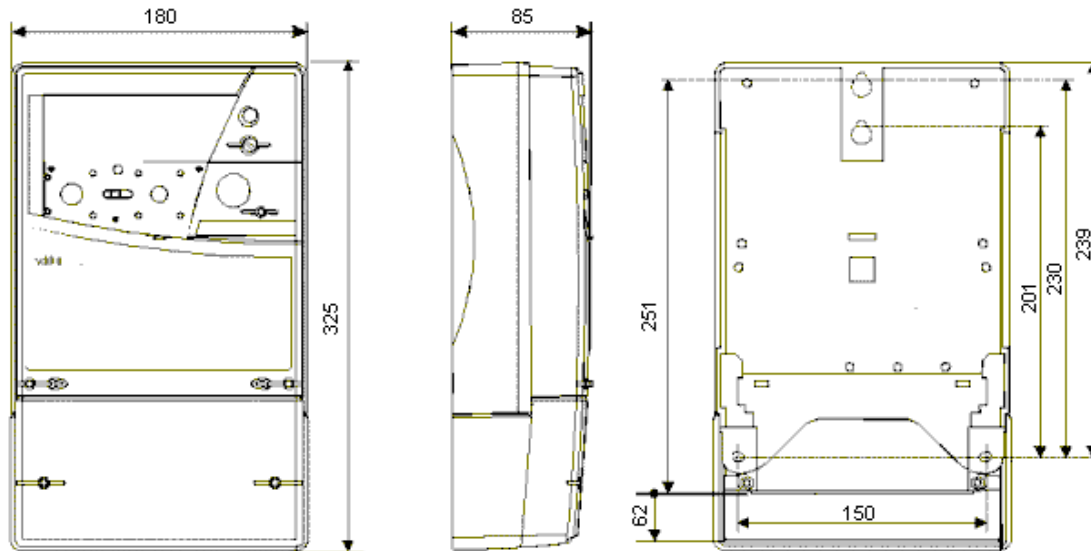
2.2 Dati tecnici

Valori nominali

Tensione:	da 3 * 57,7V/100V a 3 * 240V/415V
Corrente (inserz. diretta):	Ib 5 A, I _{max} 100 A
Corrente (inserz. su TA):	Ib 1 A, I _{max} 10 A
Tipi di rete	Inserzione diretta: 4-fili, il contatore funziona correttamente anche in reti a 3 fili (senza neutro) Inserzione su TA (e TV): 4-fili, il contatore funziona correttamente anche in reti a 3 fili (senza neutro)
Precisione	Inserzione diretta: Energia attiva: Classe 1 secondo IEC CEI EN 62053-21 Classe B secondo direttiva 2004/22/CE Inserzione su TA: Energia attiva: Classe 0.5S secondo IEC/CEI EN 62053-22, Classe 1 secondo IEC CEI EN 62053-21 Classi C e B secondo direttiva 2004/22/CE Classe 0.2S secondo IEC 62053-22 Energia reattiva: Classe 2 secondo IEC 62053-23
Frequenza	50 Hz (disponibile su richiesta 60 Hz)
Campo limite di temperatura di funzionamento	da -40°C a +70°C
Orologio RTC	Dotato di batteria <u>al litio</u> sostituibile e riserva di carica interna (supercap), conforme alla Norma IEC CEI EN 62054-21
Norme	Conforme ai requisiti delle Norme IEC CEI EN 62052-11, IEC CEI EN 62053-21/22/23 e a quelli per la marcatura CE e per la marcatura metrologica supplementare MID
Comunicazione	Porta infrarossi conforme alle Norme IEC CEI EN 62056-21 e relativo protocollo conforme alle IEC CEI EN 62056-42/46/53/61/62 Porta RS232C e/o RS485 con protocollo DLMS-Cosem secondo IEC CEI EN 62056-42/46/53/61/62 Interfaccia SCADA conforme alle Norme IEC CEI EN 62056-21 modo "C"

2.3 Dimensioni e fissaggio

Il contatore è disponibile in un involucro di tipo DIN.



Peso netto : 1,9 kg – Con imballo : 2,1 kg – Dimensioni massime LxPxA : 39 x 22 x 11 cm

3 Connessioni ed installazione



Attenzione! Rischio di shock elettrico!

Non toccare alcuna parte in tensione durante l'effettuazione delle operazioni di collegamento ed attivazione.

Assicurarsi che l'alimentazione del sistema ove il dispositivo venga installato sia scollegata. Assicurarsi inoltre che non sia possibile ricollegare l'alimentazione anche accidentalmente.

Come previsto dalla buona tecnica, l'installazione deve essere effettuata da personale qualificato e deve tener conto delle normative applicabili e di quant'altro dettato dalle norme e leggi vigenti.

Il contatore deve essere montato verticalmente a muro in un locale asciutto e fissato utilizzando i punti di attacco disponibili, la cui distanza è conforme allo standard DIN 43587. Il luogo di installazione deve inoltre essere conforme alle regole di sicurezza per le installazioni elettriche, ed in particolare per i contatori di energia elettrica.

Le connessioni sono indicate nelle figure riportate di seguito. Utilizzare quella appropriata, verificando la numerazione dei terminali e lo schema di inserzione sotto il coprimorsetti.

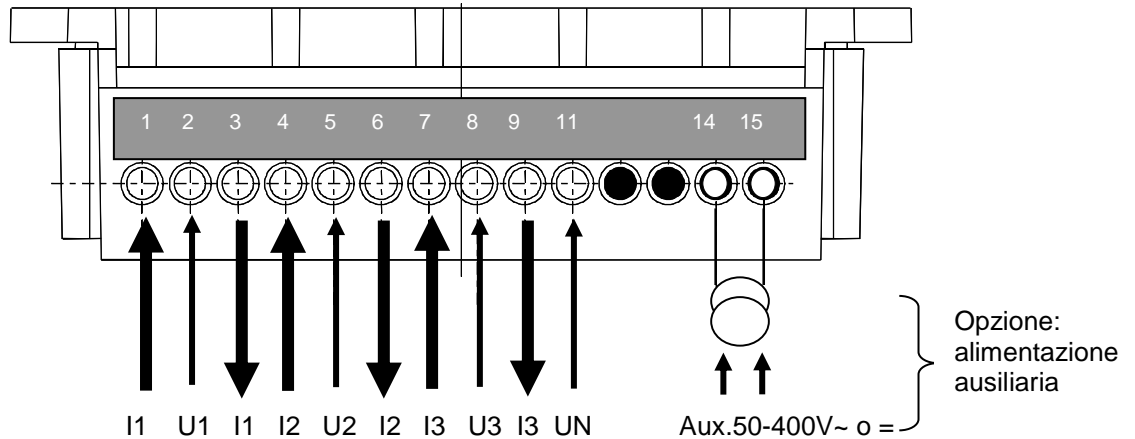
Prima della messa in tensione è opportuno inoltre verificare che :

- > lo schema di inserzione sia corretto e i dati di targa siano corrispondenti alle tensioni/correnti da misurare;
- > le tensioni presenti agli ingr./uscite ad impulsi non superino il valore di 30 V cc;
- > le tensioni presenti agli ingressi/uscite di comando non superino 230 V ca;
- > che la tensione ausiliaria se presente non superi i valori massimi ammissibili (si consiglia comunque di non superare 230 V ca);
- > che la batteria sia collegata (vedi par. 3.5)

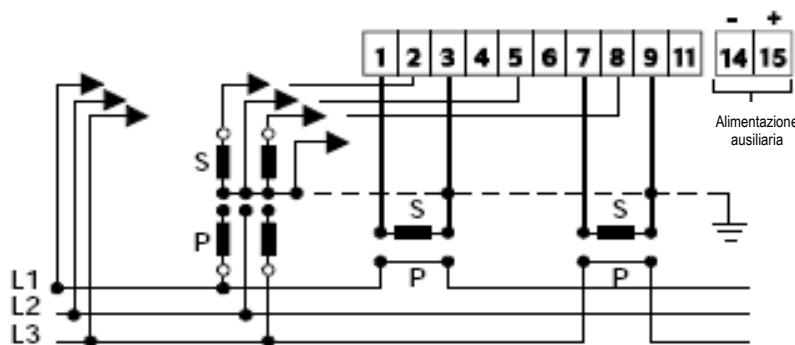
3.1 MORSETTIERA PRINCIPALE

3.1.1 Versione con TA a 3 fasi 4 fili VDE (asimmetrica)

La morsettiere consente l'utilizzo di un cavo di sezione massima di 5mm². I terminali sono fissati con viti 2 M4.

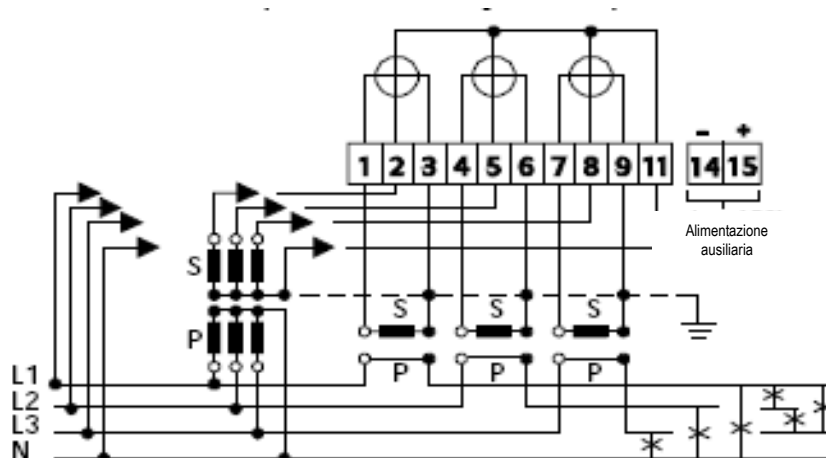


Di seguito sono riportati gli schemi di inserzione. Altri schemi sono in Appendice C.



Inserzione a tre fili
(per la versione ARON
del contatore, non
commercializzata in
Italia).

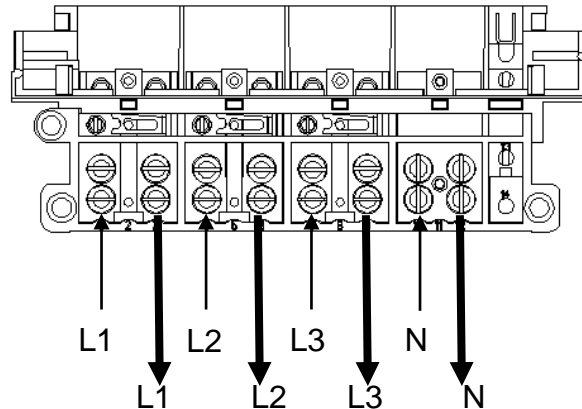
NOTA: per inserzione a tre fili
utilizzando la versione
standard di contatore
(trimonofase) si veda
l'appendice C.



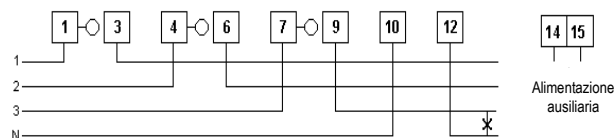
Inserzione a quattro fili

3.1.2 Versione ad inserzione diretta a 3 fasi 4 fili VDE (asimmetrica)

La morsettieria consente l'utilizzo di un cavo massiccio o trefolato (diametro massimo del terminale 9,4 mm). I terminali sono fissati con viti 2xM6. In opzione è disponibile anche in questo caso l'alimentazione ausiliaria.

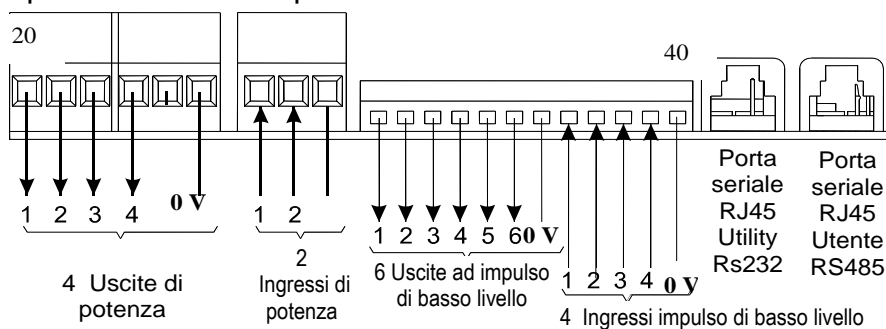


Lo schema di inserzione è il seguente



3.2 MORSETTIERA SUPPLEMENTARE

La morsettieria ausiliaria o supplementare consente la connessione di cavi con sezione massima di 1.5 mm² per le connessioni ai segnali ad impulso di basso livello, e di 2.5 mm² per connessioni di potenza.



Caratteristiche di ingresso / uscita	Uscite di potenza	Relè allo stato solido: max 480 V, 100 mA
	Ingressi di potenza	Da 100 a 230 V _{ac} , I _{max} = 3 mA
	Uscite ad impulso	Max 27 V _{cc} , Z _i < 300 Ω (DIN S0)
	Ingressi ad impulso	Alimentazione 21 V _{cc} , Z _i ~ 1 kΩ (DIN S0)

Il disegno si riferisce alla scheda completamente equipaggiata fornita come standard.

Le due porte di comunicazione usano connettori maschi di tipo RJ45: sono possibili in opzione configurazioni diverse (ma sempre con almeno una porta "utility" Rs232).

I morsetti sono numerati da 20 a 40. Il simbolo CM identifica il comune degli ingressi e uscite e deve essere posto a 0 V (ovvero comune negativo, in conformità alla normativa).

3.3 Alimentazione ausiliaria

Una sorgente esterna di energia può alimentare un ingresso ausiliario, indifferentemente in corrente continua od alternata compresa nei campi di tensione rispettivamente di 48 V fino a 240 V dc oppure da 57 V a 415 V ac.

Ciò consente di leggere il contatore in caso di mancanza della rete principale, oppure nel caso in cui il contatore funzioni come data-logger per segnali provenienti da altri contatori. Naturalmente, in assenza di tensione di rete, le funzioni di misura primaria non sono attive.

L'alimentazione ausiliaria potrebbe necessitare di un trasformatore di isolamento, in esclusiva dipendenza dalle caratteristiche di impianto; tale predisposizione non è tuttavia indispensabile al buon funzionamento del contatore.

Nei contatori ACE SL7000 versione IEC7 commercializzati in Italia l'alimentazione ausiliaria è galvanicamente isolata dagli ingressi di misura (2kV).

La presenza dell'alimentazione ausiliaria è indicata sulla targa del contatore, insieme al campo di tensione di funzionamento.

3.4 Accensione

All'atto dell'accensione il display LCD mostra in modo sequenziale dei valori; possono inoltre essere presenti i simboli grafici identificativi delle varie situazioni di funzionamento.

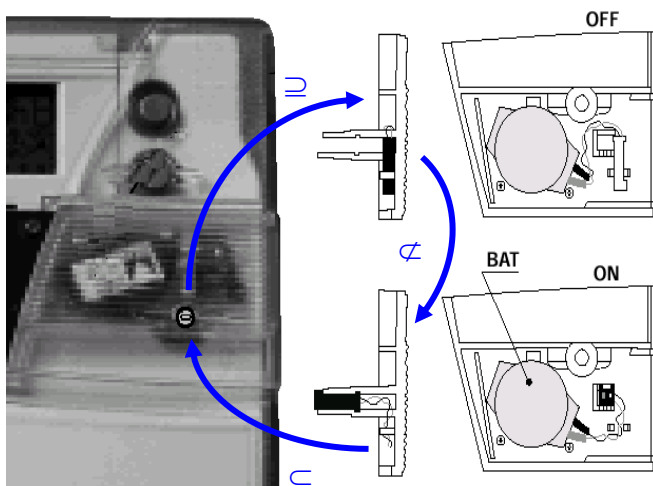
Sono inoltre presenti, indipendentemente dalla configurazione:

- > se il contatore non è configurato, il simbolo di allarme della batteria (da non tenerne in considerazione in questa fase);
- > il simbolo grafico delle fasi attive (1 2 3);
- > Il simbolo del senso di transito dell'energia, lampeggiante se il contatore è inserito con sequenza errata o con una/due fasi mancanti;
- > la scritta STOP se il contatore, pur essendo configurato, non è stato attivato.

I led metrologici inoltre lampeggiano in funzione della potenza vista dal contatore.

3.5 Messa in servizio della batteria

L'autonomia della batteria è di 3 anni in scarica continua: all'atto della spedizione essa è acclusa ma non collegata, è pertanto necessario provvedere al suo collegamento che può essere fatto anche con il contatore operativo.



1 - Smontare il coperchietto che contiene la batteria: la pila è presente ma non è in posizione connessa onde non scaricarla inutilmente durante lo stoccaggio

2 - Posizionare il connettore nella guida presente sul coperchietto (è possibile solo una modalità di montaggio)

3 - Riposizionare il coperchietto in sito e sigillare la vite di serraggio.

NB - Sarà in generale necessaria la programmazione dell'orologio. È generalmente anche necessario il ripristino dello stato della batteria, da effettuarsi mediante il SW ACEPilot.

NOTA: Usare per l'eventuale sostituzione solo batterie fornite come ricambio da Itron.



Attenzione!
I dispositivi elettronici fuori uso o le batterie usate contenute nel contatore non devono essere smaltiti nei normali rifiuti domestici. Smaltire come prescritto dai regolamenti locali.

3.6 Ulteriori operazioni

In funzione dell'utilizzo del contatore possono essere necessarie ulteriori programmazioni: la grande flessibilità di programmazione ed utilizzo del contatore può dar luogo infatti ad un numero elevato di combinazioni di programmazione.

Per tale motivo per il mercato italiano i contatori vengono forniti con una configurazione pre-caricata che evita la necessità della maggior parte delle programmazioni.

In particolare vengono già definiti, secondo la consuetudine vigente:

- > tutti i parametri relativi alle misure delle energie e delle potenze;
- > tutti i parametri relativi ai profili di carico;
- > tutti i parametri relativi agli ingressi ed alle uscite;
- > tutti i programmi tariffari.

Si consiglia pertanto di **NON** modificare tali parametri se non in caso di particolare necessità.

Per tale operazione è in ogni caso è necessario avere a disposizione il programma di configurazione ACE Pilot ed un sistema di connessione (sonda ottica o cavetto per connessione diretta in locale, modem o convertitore RS485 to Ethernet da remoto).

L'utilizzo del programma ACE Pilot esula dallo scopo di questo manuale; il relativo manuale d'uso è disponibile su richiesta presso Integra srl.

In funzione delle caratteristiche di impianto può essere inoltre necessario modificare:

- > i rapporti dei trasformatori
- > le potenze massime per monitoraggio
- > i pesi degli impulsi in uscita
- > i parametri di comunicazione

è inoltre necessario solitamente:

- > riprogrammare lo stato della batteria
- > azzerare gli allarmi interni
- > programmare l'orologio.

ATTENZIONE: molte programmazioni sono dipendenti l'una dall'altra e la modifica di parametri interni del contatore può portare a risultati imprevedibili. Essa deve essere pertanto riservata a personale esperto.

Si fa inoltre osservare che alcuni parametri sono vincolati da normative o regole di carattere metrologico legale. La loro programmabilità potrebbe essere pertanto limitata od impedita dalla presenza dei sigilli metrologici.

4 Visualizzazione e comandi

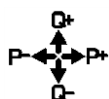
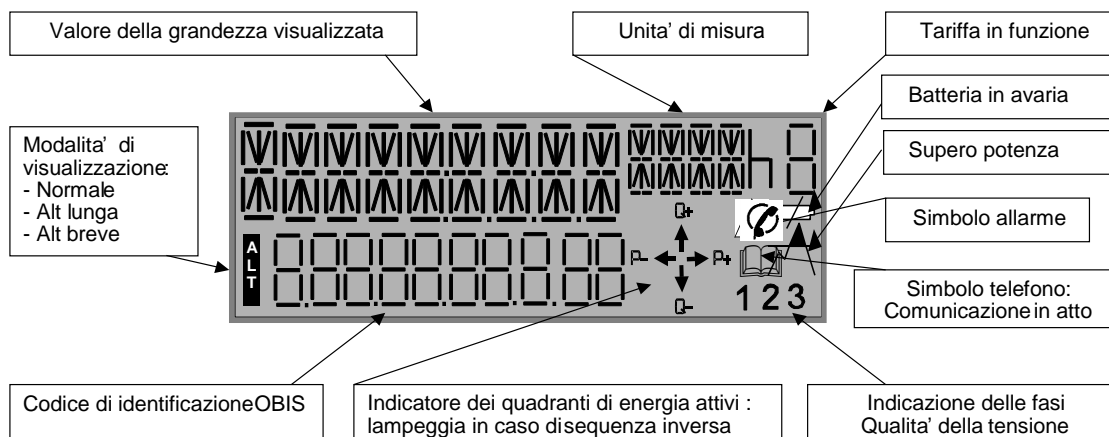
4.1 Display LCD

Il display LCD del contatore SL7000 è previsto per fornire accesso diretto a 100 parametri, tra cui sono inclusi:

- > registri di energia e di potenza,
- > informazioni di fatturazione,
- > parametri di rete fondamentali,
- > registri storici e profili di carico,
- > dati specifici MID,
- > segnale di allarme generale e informazioni dello stato di funzionamento.

L'elenco dei parametri visualizzabili e i tempi di scansione automatica delle misure T_{on} e T_{off} sono programmabili; il display è retroilluminato in tutte le versioni.

Dimensioni della zona di visualizzazione: 26x90mm. Altezza dei caratteri: 12 mm.



Senso dell'energia

Indica il senso dell' energia sia attiva che reattiva.
Se la sequenza delle fasi non e' corretta, l'indicatore lampeggia.

1 2 3

Presenza di tensione

Indica la presenza di ciascuna tensione di fase.
In caso di caduta o sovratensione, la fase interessata lampeggia.



Indicatore di supero

Questo indicatore si attiva se la potenza attiva supera il valore impostato in fase di programmazione.



Comunicazione

L'indicatore si accende in presenza di un collegamento locale o remoto di comunicazione.



Batteria

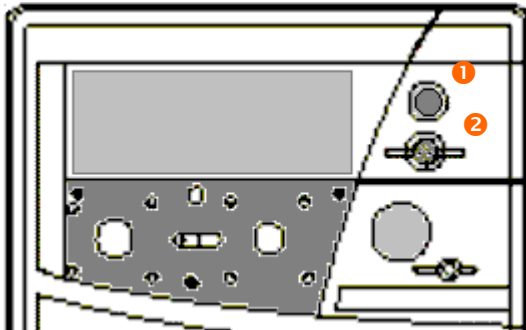
Si illumina se e' rilevata una anomalia sulla batteria.



Allarme

Si accende se si verificano uno o più allarmi tra quelli programmati.

4.2 Pulsanti



Sono disponibili un **pulsante di avanzamento o scroll (1)** ed un **pulsante di reset (2)**.

Il primo serve a far scorrere i parametri disponibili, come specificati negli elenchi definiti dal software di configurazione. Il contatore è in grado di gestire 4 elenchi (normale, alternato breve, alternato lungo, MID).

Il secondo pulsante è sigillabile e si trova sotto il pulsante di avanzamento. Esso viene utilizzato per azzerare gli indicatori di potenza massima e chiudere il periodo di fatturazione.

La combinazione dei due pulsanti consente di modificare, se previsto dalla programmazione, alcuni parametri di funzionamento quali ad esempio l'orologio.

La sigillatura del pulsante di reset impedisce di fatto qualsiasi programmazione locale. Le sequenze di visualizzazione, fatta eccezione per l'elenco "MID", sono totalmente programmabili. Le grandezze sono tuttavia riconoscibili in quanto accompagnate sempre dal relativo codice OBIS (come da Norma internazionale), situato sulla riga inferiore del visualizzatore.

I contatori vengono normalmente forniti con una sequenza di visualizzazione già predisposta. Si faccia riferimento al fornitore per ulteriori dettagli.

5 Conformità alla direttiva 2004/22/CE (MID)

Il contatore è prodotto in conformità alla direttiva 2004/22/CE (MID), recepita nell'ordinamento italiano con Dleg. 22 del 2/2/2007, dalla versione V 5.35 e successive.

Le grandezze sottoposte alla conformità metrologico legale secondo la MID sono le energie attive entrante ed uscente, per fase ed aggregate (in totale otto grandezze).

5.1.1 Approvazione

La conformità alla Direttiva è indicata sulla targa dello strumento dall'apposita marcatura metrologica supplementare, che comprende l'anno di apposizione del contrassegno stesso, nonché gli estremi dell'approvazione.



Esempio di marcatura CE e metrologica supplementare.

5.1.2 Sigilli

Entrambe le viti che assicurano la calotta sono sigillate. I sigilli portano il contrassegno del costruttore. Non è possibile modificare i parametri sensibili, secondo la MID, senza rimuovere tali sigilli.

Rimangono liberi, per la sigillatura da parte di terzi, quattro punti – non sottoposti a controllo metrologico secondo la MID – ma volti ad impedire altre azioni di modifica e/o collegamento, in particolare: coprimorsetti, sonda ottica, batteria, pulsante di reset.

5.1.3 Parametri sensibili secondo MID

Questi parametri sono:

- Parametri relativi alle caratteristiche di rete: **tipo di inserzione** (diretta, indiretta - 3 o 4 fili) e **frequenza nominale**.
- Parametri relativi al calcolo delle energie: **algoritmo di aggregazione** (algo1-4) e modalità di **calcolo della potenza apparente**.
- Parametri di registrazione delle energie: **unità di misura** e **fattore di scala**.
Viene limitata la scelta dei moltiplicatori. In particolare l'unità di misura per i totali di energie attive (entranti e uscenti) è prefissata a Wh e il moltiplicatore a 3 o 6. Di conseguenza le registrazioni possono essere effettuate in kWh o MWh, ma non più in Wh.

NOTA: tale limitazione è presente nella versione IEC5 e non sussiste più dalla versione FW 6.xx

- Parametri relativi alla **compensazione delle perdite** del trasformatore, in particolare guadagno (perdita) del trasformatore in tensione e corrente per le tre fasi, e angolo di sfasamento per le tre fasi. I contatori nuovi di fabbrica hanno correzione di guadagno unitario e sfasamento nullo.
- Parametri relativi alle soglie di **qualità** della tensione

NOTA: limitazione presente solo nella versione IEC5.

5.1.4 Rapporti di trasformazione

Un particolare trattamento è riservato ai rapporti di trasformazione (TA e TV), in quanto essi condizionano i totali registrati, ma devono poter essere programmati in impianto.

I quattro valori corrispondenti da programmare (numeratore TA e TV, denominatore TA e TV), sono pertanto modificabili.

La programmazione di ciascuno di questi valori viene registrata, con la relativa marcatempo, e visualizzata in un apposito menu. Il contatore tiene traccia (in modo non alterabile dall'utente) delle ultime dieci modifiche.

È sempre possibile impedire la programmazione tramite pulsante dei quattro parametri mediante sigillatura del pulsante di reset.

I contatori nuovi di fabbrica vengono forniti con il rapporto TA e TV impostato a 1.

5.1.5 Display dei dati secondo MID

Il visualizzatore dei contatori MID evidenzierà un particolare menu, facente parte della sequenza alternata-lunga, il quale consente di avere accesso ad un insieme di dati obbligatori. La sequenza di presentazione dei dati e la loro tipologia non sono modificabili.

A tale sotto-menu si accede mediante una pressione lunga in corrispondenza della visualizzazione "Mid data".

Esso è costituito da una serie di dati relativi alle misure, e di informazioni atte alla verifica della configurazione del contatore stesso.

Ogni valore è accompagnato dalla relativa descrizione in chiaro (eventualmente abbreviata), nella zona normalmente riservata al codice.

La sequenza è la seguente:

Grandezza o parametro	Descrizione
Energia attiva totale importata ¹ fase 1	IMP PH1
Energia attiva totale importata fase 2	IMP PH1
Energia attiva totale importata fase 3	IMP PH1
Energia attiva totale importata aggregata	IMP AGG
Energia attiva totale esportata ² fase 1	IMP PH1
Energia attiva totale esportata fase 2	IMP PH1
Energia attiva totale esportata fase 3	IMP PH1
Energia attiva totale esportata aggregata	IMP AGG
Conformità alla Direttiva 22/2004/CE	“MID” oppure “not MID” ³
Tipo del contatore	Meter
Revisione firmware metrologico	Int rev
Revisione firmware elaborazione	Ext rev
Checksum interno	Int chs ⁴
Checksum esterno	Ext chs
Tipo di connessione	Connect
Classe di precisione per l'energia attiva	Class xx ³
Corrente di riferimento	Iref
Corrente massima	I _{max}
Tipo di cablaggio	USE oppure VDE ³
Porta di comunicazione	port
Campo di tensione nominale	Voltage
Numero di ingressi/uscite	(differenziato per tipologia)
Frequenza nominale	Fre
Numeratore rapporto TA	CTn1
Denominatore rapporto TA	CTd1
Numeratore rapporto TV	VTn1
Denominatore rapporto TV	VTd1
Data della programmazione 1	DATE 1
Ora della programmazione 1	TIME 1
.....	
Numeratore rapporto TA	CTn10 ⁵

¹ Cioè prelevata dalla rete

² Ovvero immessa in rete

³ Visualizzato nel campo dati

⁴ Il checksum, o somma di controllo, deve essere, per evidenti motivi, obbligatoriamente calcolato in linea e non semplicemente visualizzato in base ad un dato memorizzato. Per tale motivo il valore è inizialmente posto a “FFFFFFFF” e verrà visualizzato solo dopo qualche minuto di funzionamento del contatore.

Grandezza o parametro	Descrizione
Denominatore rapporto TA	CTd10
Numeratore rapporto TV	VTn10
Denominatore rapporto TV	VTd10
Data della programmazione 10	DATE 10
Ora della programmazione 10	TIME 10

5.1.6 Programmazione dei dati da ACEPilot

A motivo della limitazione della programmazione, resa obbligatoria dalla MID, le restrizioni sussistono anche quando si utilizza il programma di lettura e configurazione ACE Pilot.

Nel caso in cui si cerchi di programmare un parametro “protetto secondo MID”, il programma informerà della necessità di attivare la modalità “di laboratorio”, ottenibile solo con rimozione dei sigilli.

Ovviamente, senza tale attivazione la programmazione NON andrà a buon fine.

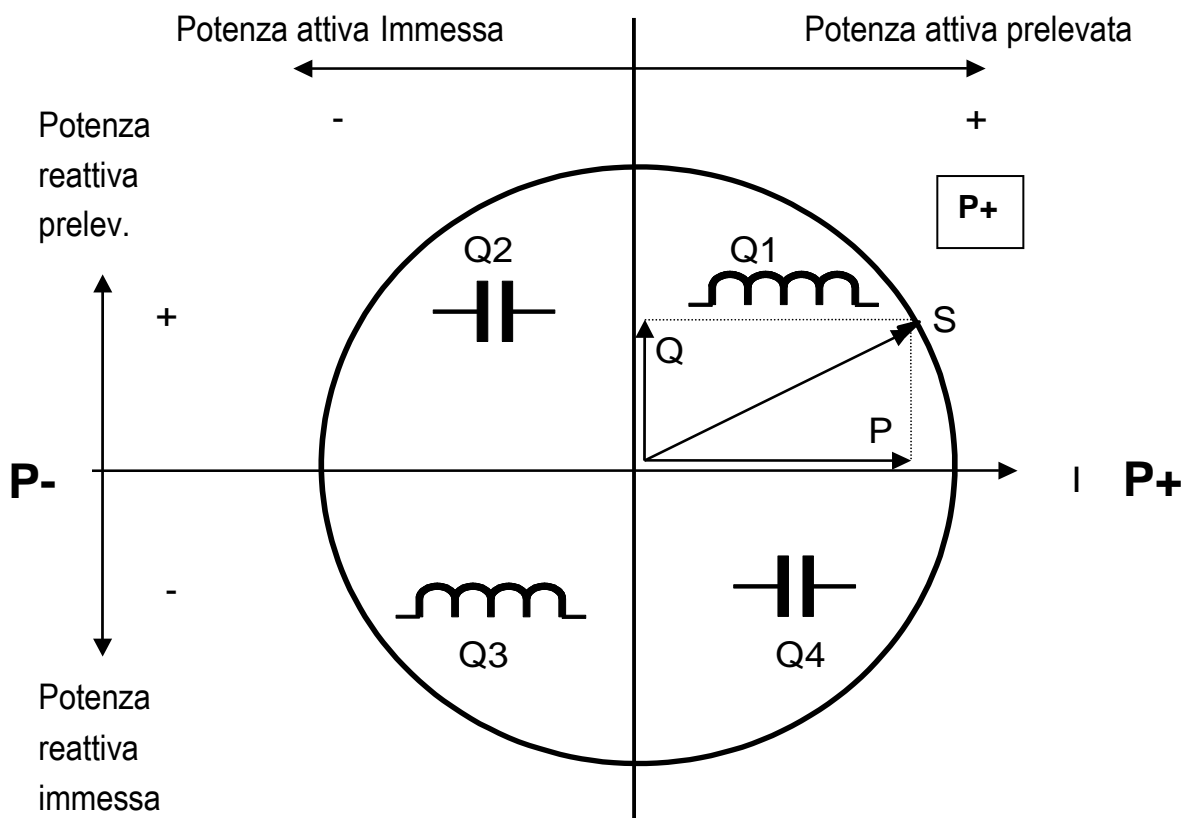
Attenzione: come conseguenza di quanto detto, nel caso in cui si cerchi di eseguire una programmazione completa (di una configurazione nuova o salvata), l'intera configurazione verrà rifiutata se essa contiene la modifica anche di un solo parametro protetto secondo MID.

Per ottenere la programmazione dei parametri non protetti, senza dover rimuovere i sigilli, è pertanto (semplicemente) necessario assicurarsi che non si modifichi alcun parametro protetto da MID.

⁵ Sono visualizzati dieci insiemi di valori corrispondenti ad altrettante modifiche, corredati di data e ora della modifica stessa. Il primo insieme di valori è il più recente ed il decimo è il più vecchio.

6 Appendice A: identificazione delle energie

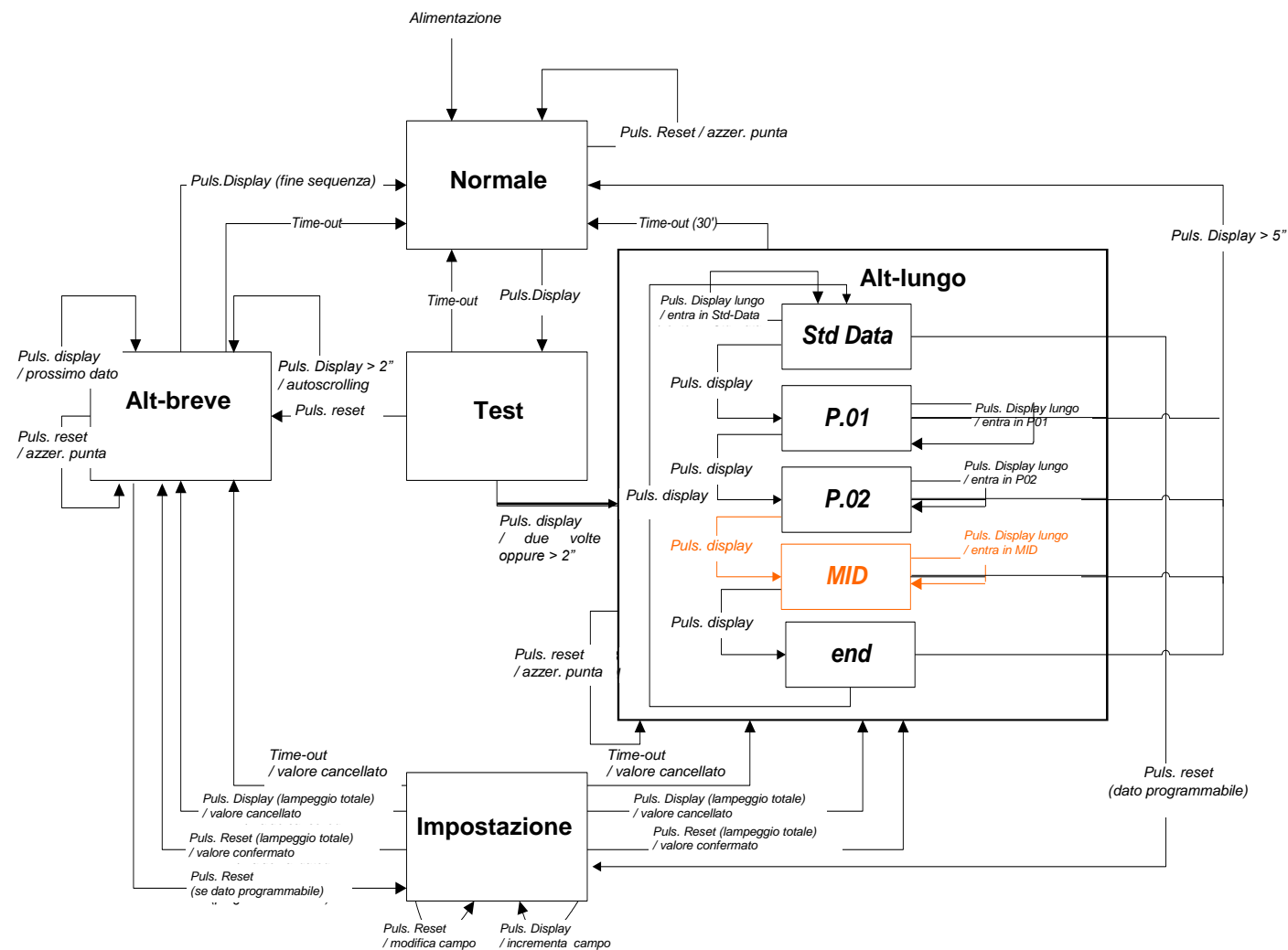
Nella tabella seguente viene riportato il diagramma vettoriale, ripreso dalla Normativa internazionale, che consente di identificare le energie come misurate e visualizzate dal contatore. La convenzione è, come da Norma, quella degli utilizzatori, e vale per contatori connessi secondo gli schemi di inserzione riportati nel presente manuale.



Avremo pertanto:

- P+ = Energia attiva prelevata dalla rete
- P- = Energia attiva immessa in rete
- Q1 = Energia reattiva induttiva con energia attiva prelevata dalla rete
- Q2 = Energia reattiva capacitiva con energia attiva immessa in rete
- Q3 = Energia reattiva induttiva con energia attiva immessa in rete
- Q4 = Energia reattiva capacitiva con energia attiva prelevata dalla rete

7 Appendice B: sequenza del visualizzatore



Viene qui riportato lo schema di funzionamento normale del visualizzatore (diagramma degli stati).

Il menu MID, è descritto nel dettaglio al punto 5.1.5.

I menu PO1 e PO2 sono relativi ai due diversi banchi di memoria dei profili di carico.

Si rammenta che dettaglio delle informazioni visualizzate e loro programmabilità può variare in funzione della configurazione del contatore.

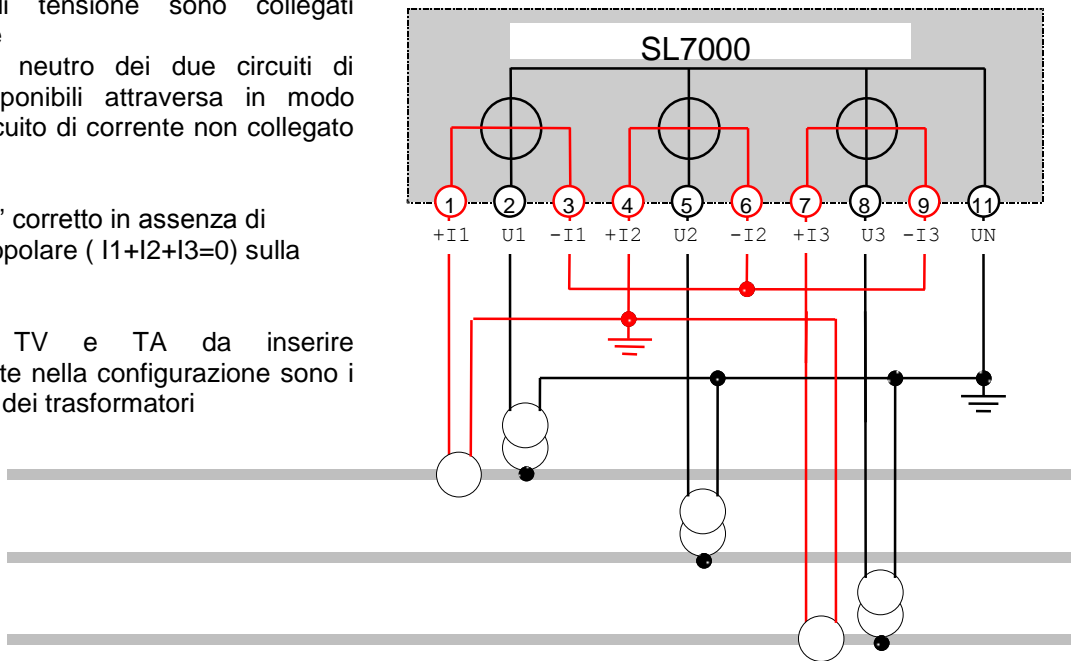
8 Appendice C: Schemi speciali di inserzione

3TV+2TA

I circuiti di tensione sono collegati normalmente
 Il ritorno al neutro dei due circuiti di corrente disponibili attraverso in modo inverso il circuito di corrente non collegato alla fase

Lo schema e' corretto in assenza di corrente omopolare ($I_1+I_2+I_3=0$) sulla rete trifase

I rapporti TV e TA da inserire eventualmente nella configurazione sono i rapporti reali dei trasformatori



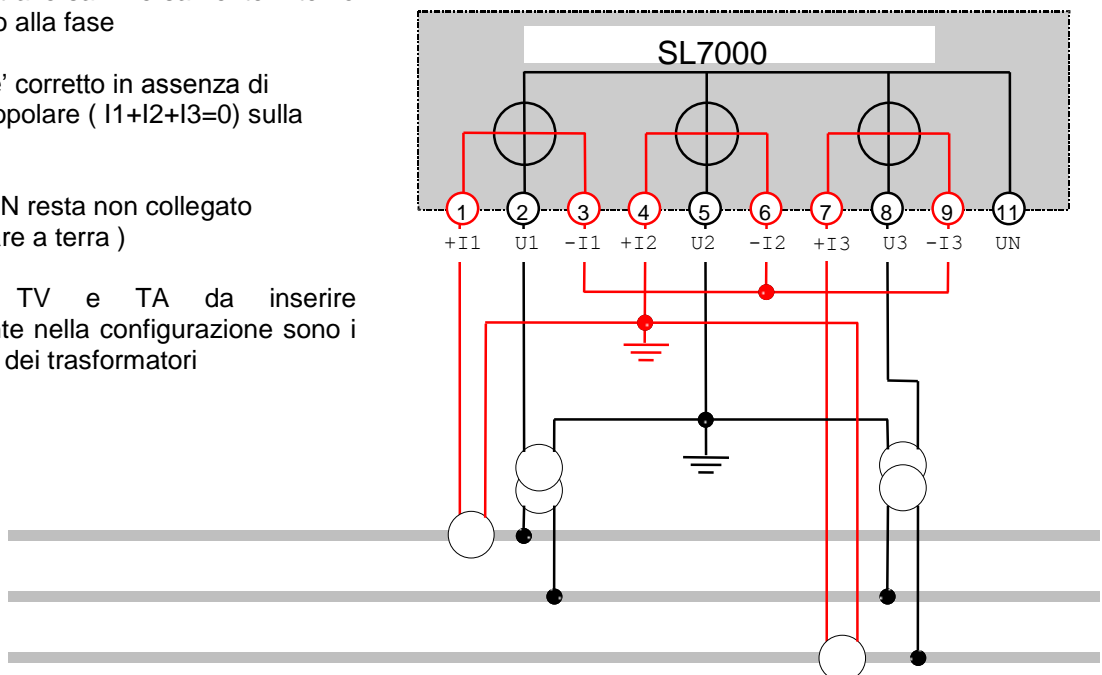
2TA+2TV

Il ritorno dei due circuiti di corrente disponibili attraverso inversamente il terzo non collegato alla fase

Lo schema e' corretto in assenza di corrente omopolare ($I_1+I_2+I_3=0$) sulla rete trifase

Il morsetto UN resta non collegato (non collegare a terra)

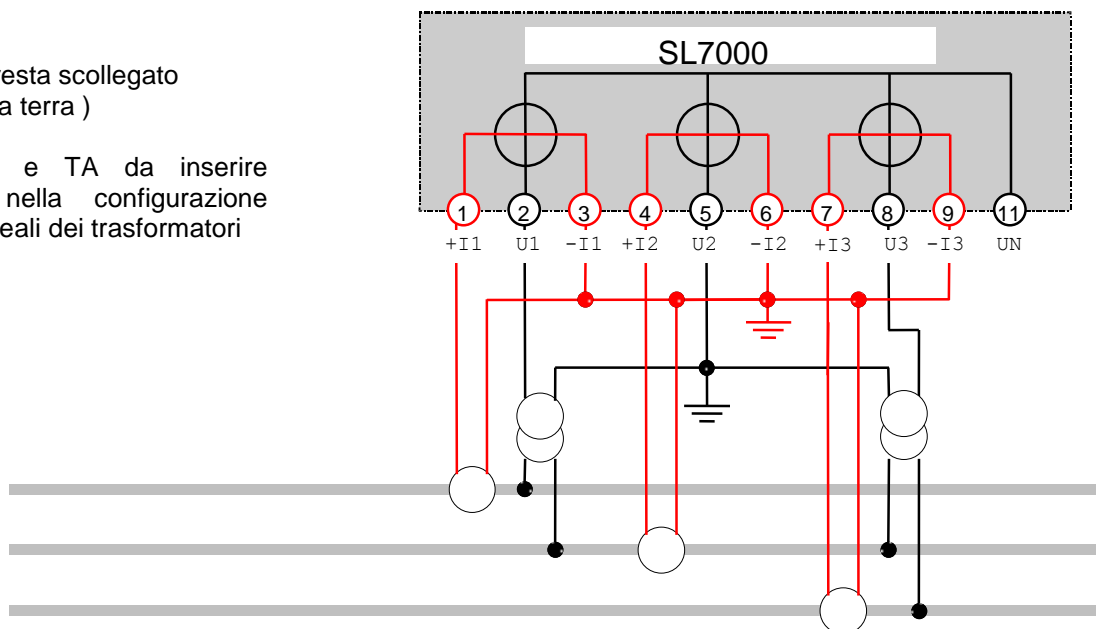
I rapporti TV e TA da inserire eventualmente nella configurazione sono i rapporti reali dei trasformatori



I circuiti di corrente sono collegati normalmente

Il morsetto UN resta scollegato
(non collegare a terra)

I rapporti TV e TA da inserire
eventualmente nella configurazione
sono i rapporti reali dei trasformatori



Le informazioni contenute nel presente documento possono variare in ogni momento e senza preavviso

Integra s.r.l.

Via Lecco 5/e
22036 ERBA – CO – Italy
 +39 031 3338884
 +39 031 3334934
Website: www.Integra.co.it