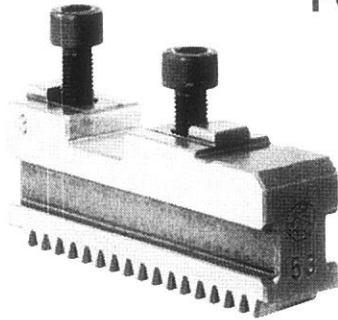


# Spannbacken für Futter mit Keils

Handspannfutter F+, F, Kraftspannfutter FNC, KTNCV, KTNC

## Begriffsbestimmung

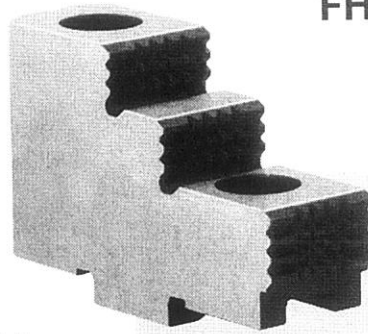
**FGB**



### Grundbacken FGB

- Trägerbacke für Aufsatzbacken
- Präzisionsgeschliffen für maximale Wiederholgenauigkeit
- 5 Jahre Garantie für F+ Spannfutter nur bei Einsatz von Originalzubehör

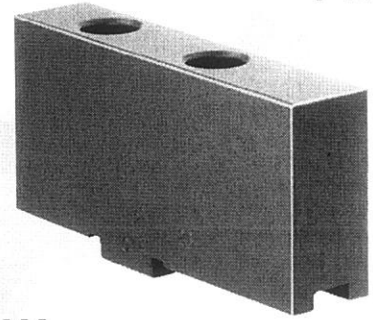
**FHB**



### Harte Aufsatzbacken FHB

- Gehärtete Aufsatzbacke für universellen Einsatz
- Spannbacken können nachträglich im Futter ausgeschliffen werden.
- Erhöhte Mitnahmekraft durch Blockverzahnung
- Bei Lieferung mit einem FORKARDT-Spannfutter im Futter ausgeschliffen

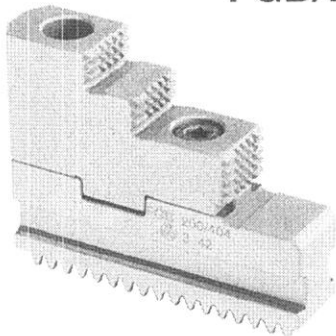
**FWB**



### Weiche Aufsatzbacken FWB

- Ideal zum Spannen auf bearbeiteten Flächen
- Hohe Präzision durch Ausdrehen der Backen im Spannfutter
- Wechselgenauigkeit durch Austausch von Aufsatzbacke und Grundbacke als Backeneinheit

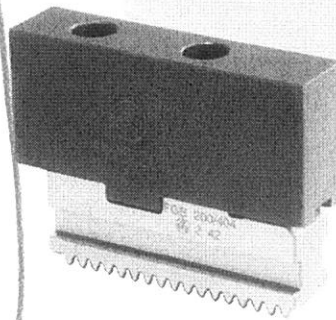
**FGB/FHB**



### Backeneinheit FGB/FHB

- Schneller Backenwechsel möglich, ohne die Aufsatzbacken von den Grundbacken lösen zu müssen
- Optimale Nutzung des Spannfutters durch Backeneinheiten

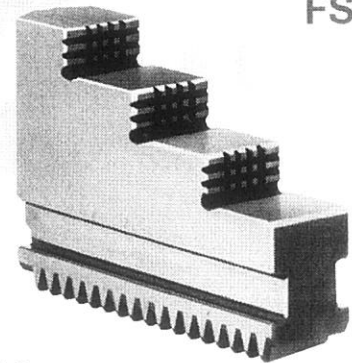
**FGB/FWB**



### Backeneinheit FGB/FWB

- Schneller Backenwechsel möglich, ohne die Aufsatzbacken von den Grundbacken lösen zu müssen
- Als Backeneinheit behalten ausgedrehte Aufsatzbacken FWB ihre Genauigkeit

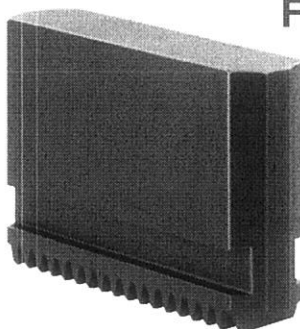
**FStB**



### Ungeteilte harte Stufenbacken FStB

- Gehärtete, einteilige Spannbacken für universellen Einsatz
- Spannbacken lassen sich nachträglich im Spannfutter ausschleifen.
- Erhöhte Mitnahmekraft durch Blockverzahnung
- Bei Lieferung mit einem FORKARDT-Futter im Futter ausgeschliffen
- Höchste Stabilität

**FMB**



### Ungeteilte weiche Monoblockbacken FMB

- Ideal zum Spannen auf bearbeiteten Flächen
- Hohe Präzision durch Ausdrehen der Backen im Spannfutter
- Maximale Einspanntiefe
- Höchste Stabilität