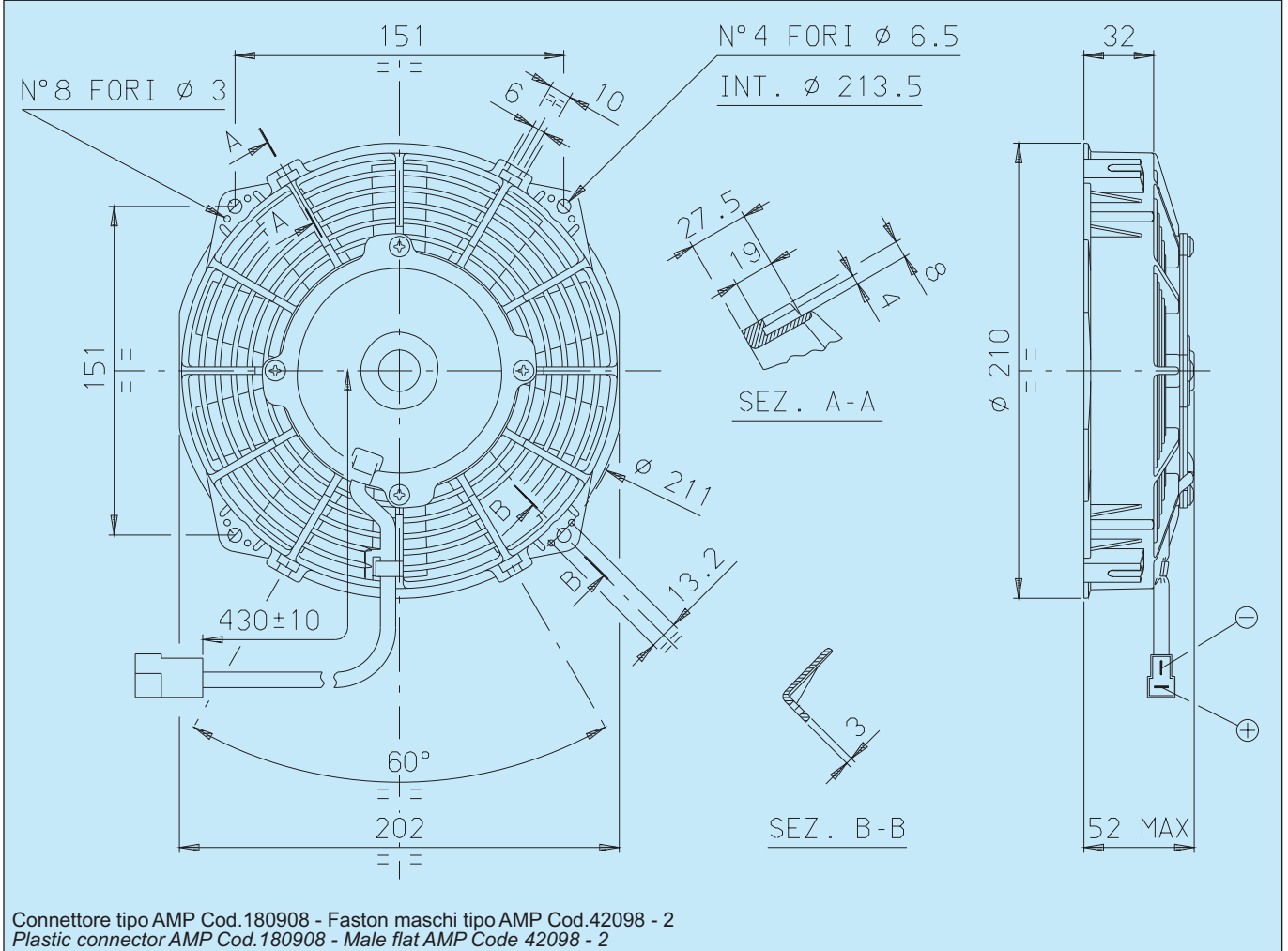


Cod. <b>3010.0342</b> <b>3010.0343</b>	Tipo - Type <b>VA14 - BP7/C - 34A</b> Aspirante - Suction <b>VA14 - BP7/C - 34S</b> Soffiante - Blowing	Diametro ventola - Fan diameter  <b>190 mm</b>
--	---	--



\* Peso 0,900 kg. circa      \* *Weight 0,900 Kg. approx.*

\* Motore chiuso, IP 68      \* *Waterproof motor, IP 68*

\* Lunga durata      \* *Long life*

\* A richiesta (per applicazioni OEM) disponibile anche in versione LL e VLL.      \* *Available also in LL and VLL versions for OEM applications only.*

\* Accessori disponibili: tutti i kit di fissaggio.      \* *Available accessories: all the fixing kits.*



Tensione di prova 26 V cc - Test voltage 26 V DC

Pressione statica Static pressure mm H <sub>2</sub> O	Portata Airflow m <sup>3</sup> /h	Corrente assorbita Current input A
0	740	2,5
2,5	690	2,5
5	630	2,6
7,5	580	2,6
10	520	2,6
12,5	400	2,6
15	320	2,7
17,5	200	2,7
20	0	2,8

Static pressure: 1 mm H<sub>2</sub>O = 0,04 in. H<sub>2</sub>O  
Airflow: 1 m<sup>3</sup>/h = 0,59 cfm