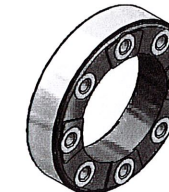
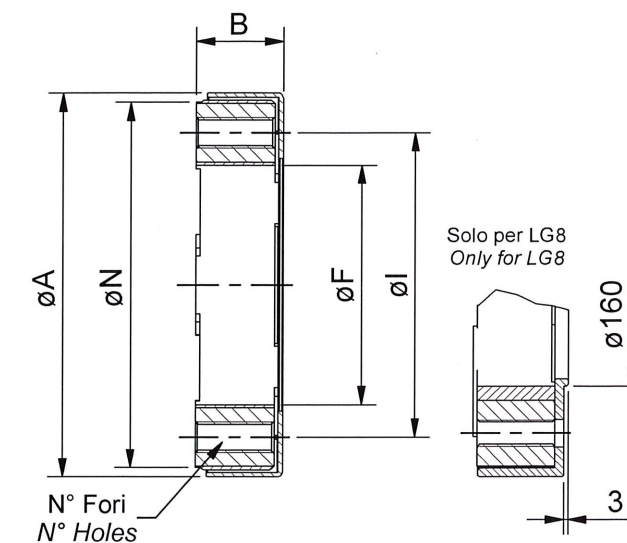
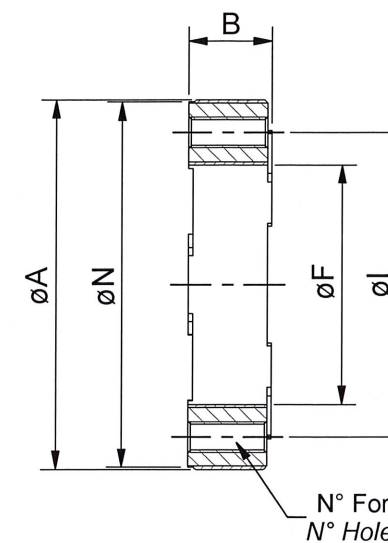


Tipo "G"  
Type "G"



Tipo "LG"  
Type "LG"



Dimensioni mm <i>Dimensions mm</i>												
Grand Size	Tipo Type	Coppia Torque Nm	n°Max giri/1' r.p.m.	$\varnothing A$	B	$\varnothing F$	$\varnothing I$	$\varnothing N$	Fori Holes N° $\varnothing$		Peso Weight Kg.	Inerzia Inertia Kgm2
1	G1	25	6500	80	18	45	60	75	3+3	M8	0.1	0.0001
	LG1			84	20						0.2	0.0003
2	G2	65	5500	100	22	52	78	94	3+3	M8	0.3	0.0005
	LG2			104	24						0.5	0.0009
3	G3	175	5000	126	30	72	100	120.8	4+4	M10	0.7	0.0017
	LG3			130	32						0.9	0.0027
4	G4	330	4000	153	34	95	125	143	4+4	M12	1.1	0.0043
	LG4			158	36						1.5	0.0064
5	G5	440	3500	170	38	110	140	163	4+4	M14	1.5	0.0074
	LG5			176	40						2	0.0107
6	G6	630	3000	190	42	125	160	182	4+4	M14	1.8	0.0115
	LG6			195	44						2.4	0.0166
7	G7	1160	2500	232	48	150	195	224	4+4	M16	3.4	0.0323
	LG7			236	50						4.2	0.0428
8	G8	2000	2000	271	56	160	225	263	4+4	M18	6.6	0.0833
	LG8			285	62						10.9	0.1535