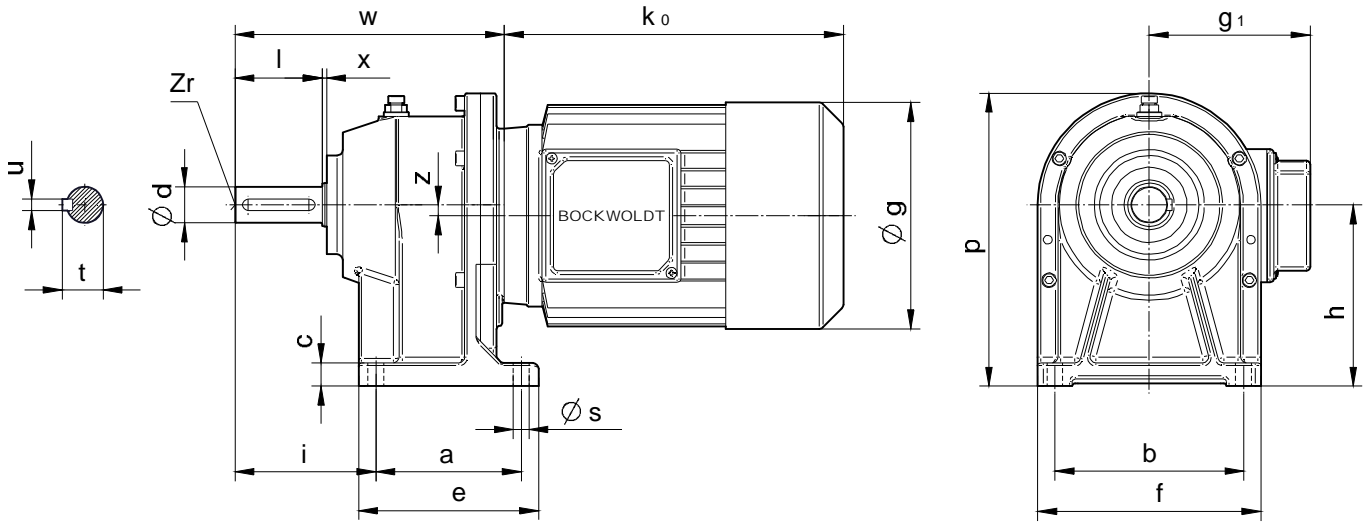


D.3 2-stufig
2-stages

Fußausführung
Foot-Mounting



Typ Type	Getriebe Helical Gear Box															Motor Motor						
	a	b	c	Ø d x l	e	f	h	i	p	Ø s	t	u	w	x	z	Zr	IE2			IE3		
																	Ø g	g ₁	k ₀	Ø g	g ₁	k ₀
CB 00 - 63 /D* 71 /D* 80 K /D* 80 N. /D	50	110	12	Ø 16 x 40	78	130	86	50	146	9	18	5	138	2	0	DS M 5	130 147 158 158	121 130 142 142	197 223 249 250	- - - 158	- - - 127	- - - 244
CB 0 - 63 /D* 71 /D* 80 K /D* 80 N. /D 90 S. /D 90 L. /D 100 L. /D	85	105	14	Ø 20 x 40	110	135	102	67,5	170	9	22,5	6	147	2	0	DS M 6	130 147 158 158 193 193 217	121 130 142 142 153 154 165	197 223 249 250 281 301 361	- - - 158 193 193 217	- - - 127 132 132 141	- - - 244 267 295 317
CB 1 - 63 /D* 71 /D* 80 K /D* 80 N. /D 90 S. /D 90 L. /D 100 L. /D	100	130	16	Ø 25 x 60	124	154	125	97	202	11	28	8	186	3	0	DS M 10	130 147 158 158 193 193 217	121 130 142 142 153 154 165	197 223 249 250 281 301 361	- - - 158 193 193 217	- - - 127 132 132 141	- - - 244 267 295 317
CB 2 - 71 /D* 80 K /D* 80 N. /D 90 S. /D 90 L. /D 100 L. /D 112 M. /D	140	155	20	Ø 30 x 70	175	190	130	115	215	14	33	8	231	3	0	DS M 10	147 158 158 193 193 217 232	130 142 142 153 154 165 179	223 249 250 281 301 361 401	- - - 158 193 193 217	- - - 127 132 132 149	- - - 244 267 295 317 336
CB 23 - 80 K /D* 80 N. /D 90 S. /D 90 L. /D 100 L. /D 112 M. /D 132 S. /D 132 M. /D	135	185	25	Ø 35 x 80	160	215	160	114	268	14	38	10	236	3,5	23,5	DS M 12	158 158 193 193 217 232 279 279	142 142 153 154 165 179 200 200	249 250 281 301 361 401 449 449	- - 158 193 217 232 279	- - 127 132 132 149 182	- - 244 267 295 317 336 396 423
CB 3 - 80 K /D* 80 N. /D 90 S. /D 90 L. /D 100 L. /D 112 M. /D 132 S. /D 132 M. /D	134	175	25	Ø 40 x 80	164	215	175	120	283	14	43	12	251	4	0	DS M 16	158 158 193 193 217 232 279 279	142 142 153 154 165 179 200 200	249 250 281 301 361 401 449 449	- - 158 193 217 232 279	- - 127 132 132 149 182	- - 244 267 295 317 336 396 423

Motorabmessungen können variieren
Motor dimensions can vary

* Außerhalb des Geltungsbereiches nach IEC 60034-30
* outside scope of directive IEC 60034-30

Kleinere Motorabmessungen lieferbar
smaller motor dimensions available